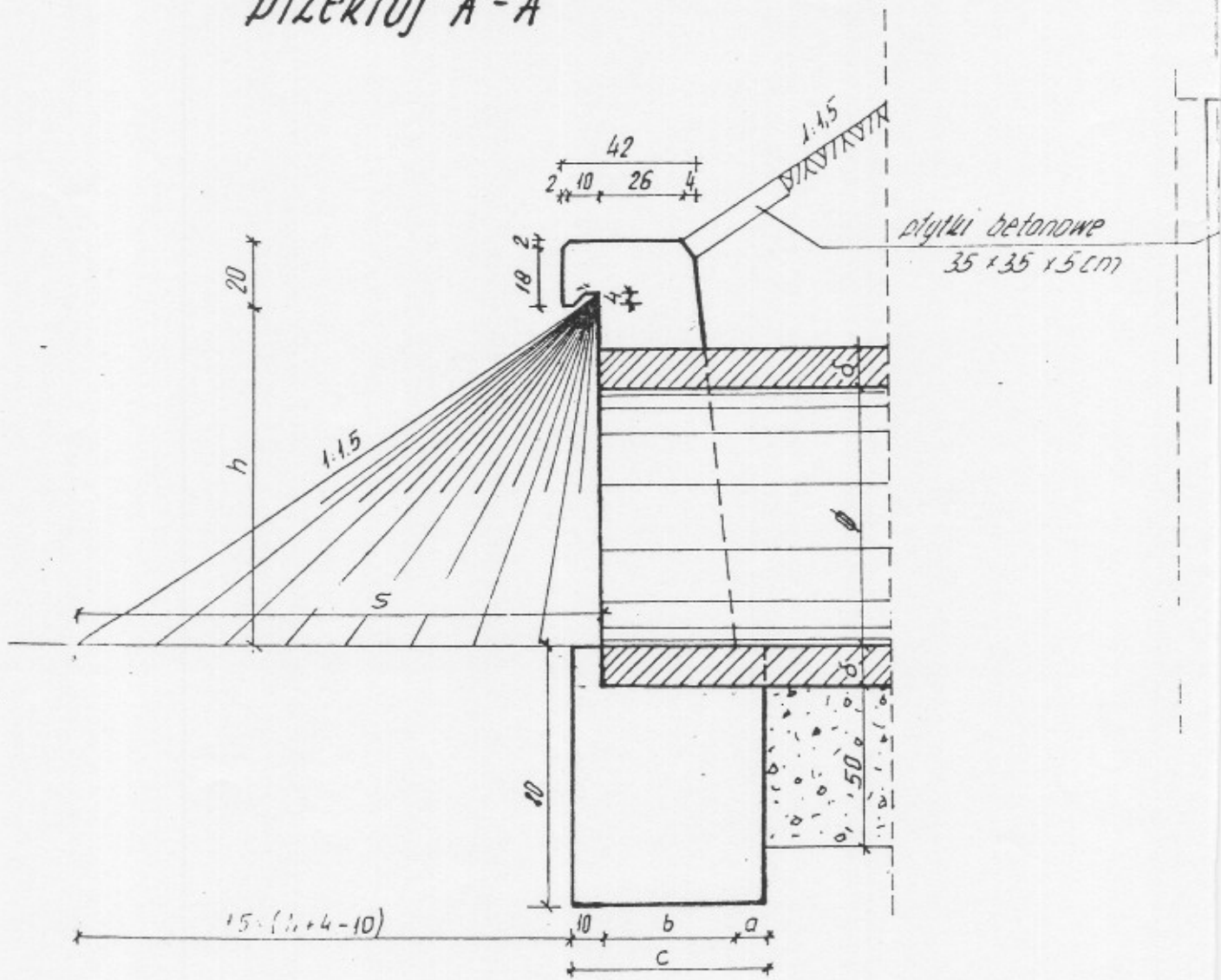


PRZEDUST RURIOWY
ZE ŚCIANKAMI C
skala 1

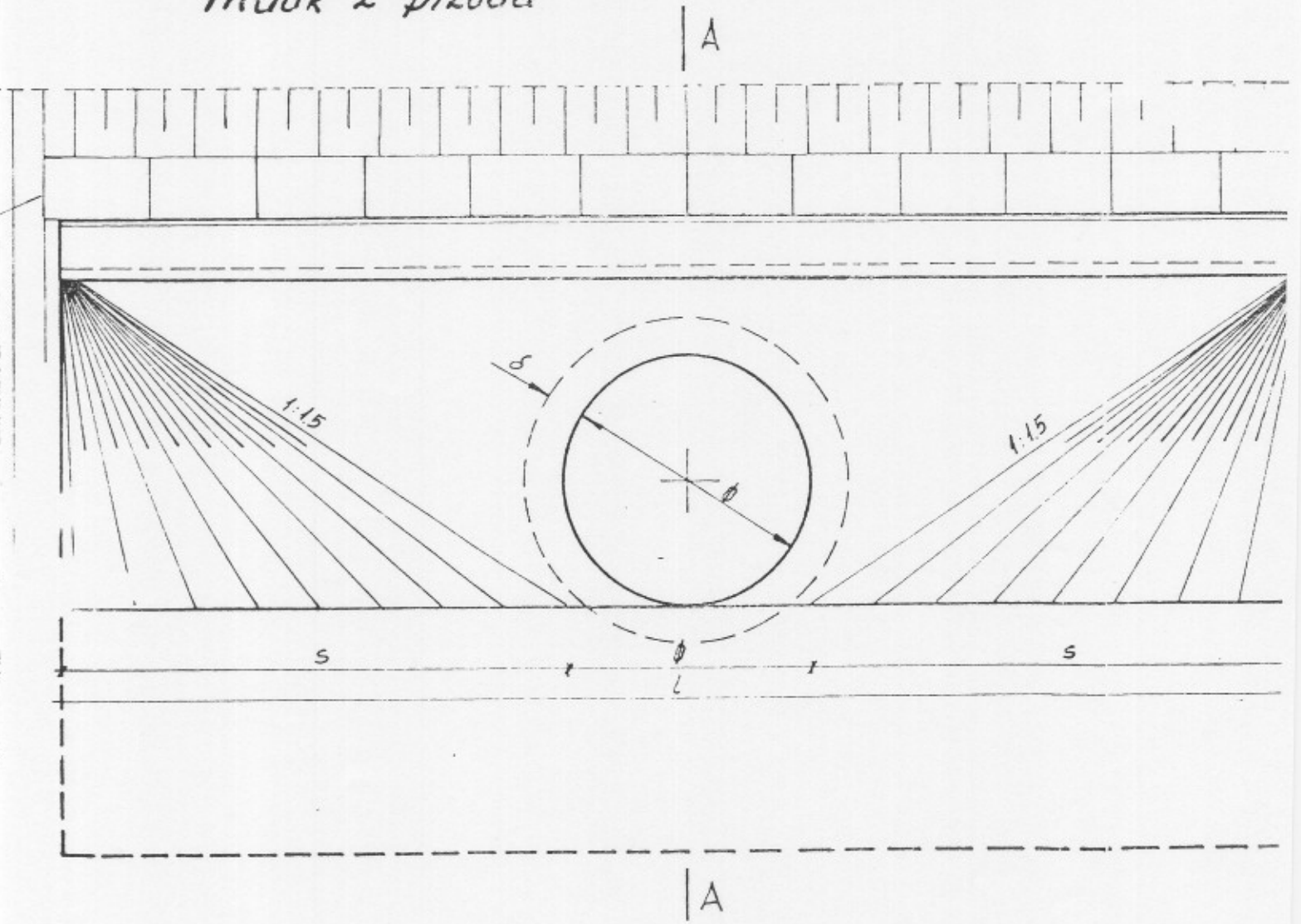
Przekrój A-A



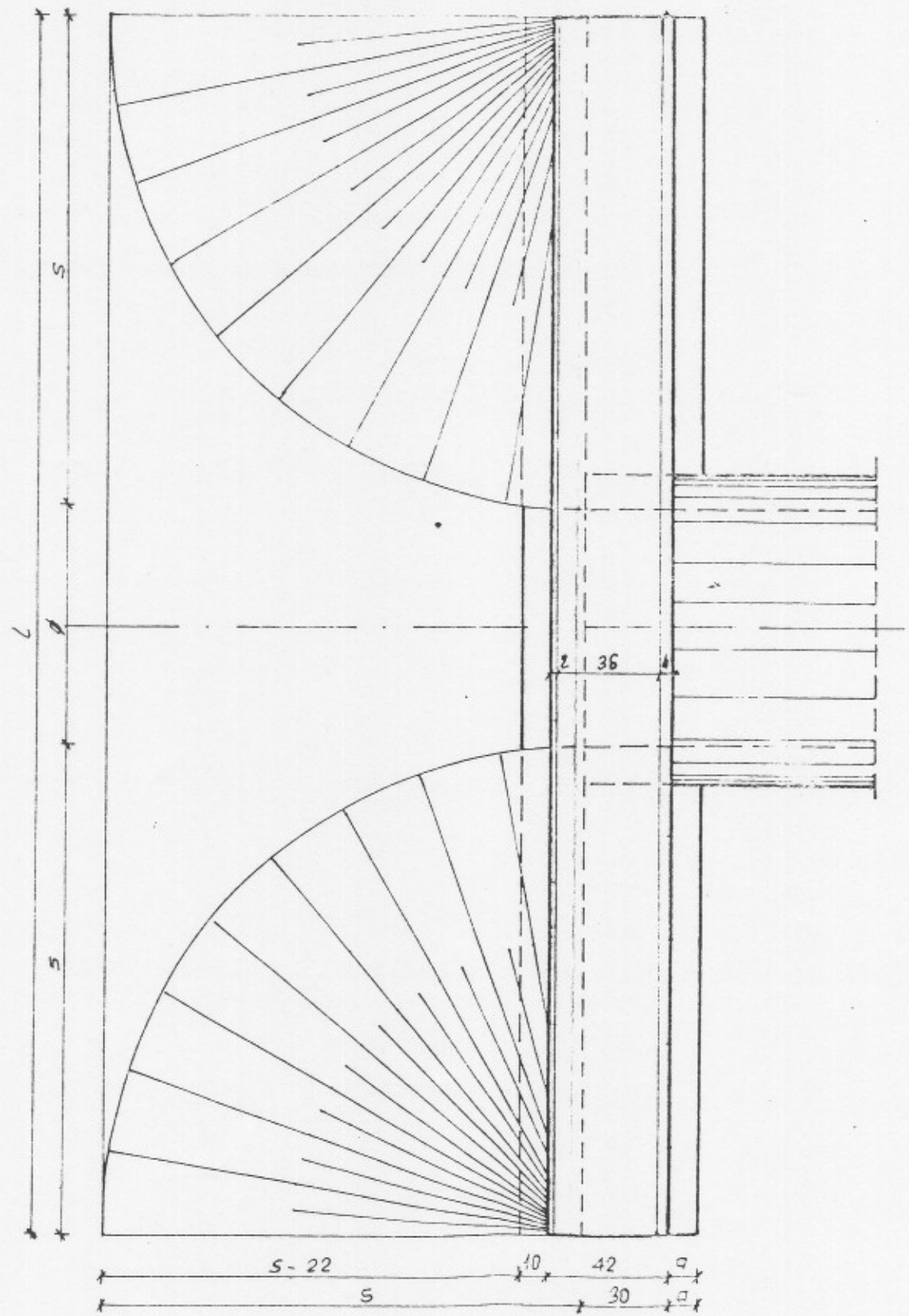
W ZELBETOWY
 ŻOŁOWYMI
 1:20

Obiekt	Przebudowa drogi gminnej Domanowo – Pietraszki – Glinnik (działki nr 298,321,359,92,85,143) Odcinek I (ul.Mała) w km 0+000 ÷ 0+616,8 Odcinek II (Domanowo - Pietraszki) w km 0+000 ÷ 2+662 Odcinek III (Pietraszki – Glinnik) w km 0+000 ÷ 1+877		
Stadium	Projekt techniczny		
Rysunek	Rysunek konstrukcyjny przepustów $\varnothing 60$: w km 0+610 odcinek I w km 1+912 odcinek II	SKALA 1:20	
Autor projektu	Romuald Dąbrowski UAN.II.7342 – 59/93 DODP – 44 – 94	Data i podpis	<i>M. Gł...</i>

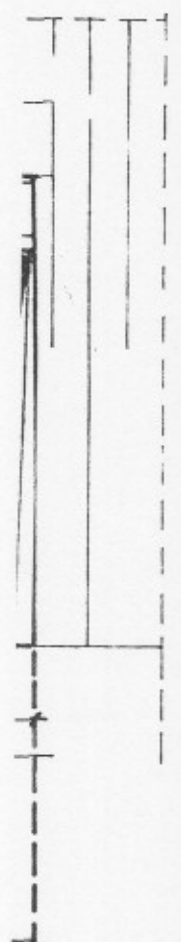
Widok z przodu



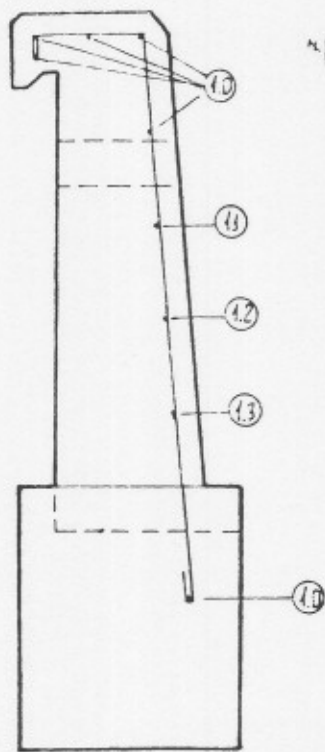
Widok z góry wlotu (wylotu)



0
W
PR:
05.02
4A.1



W

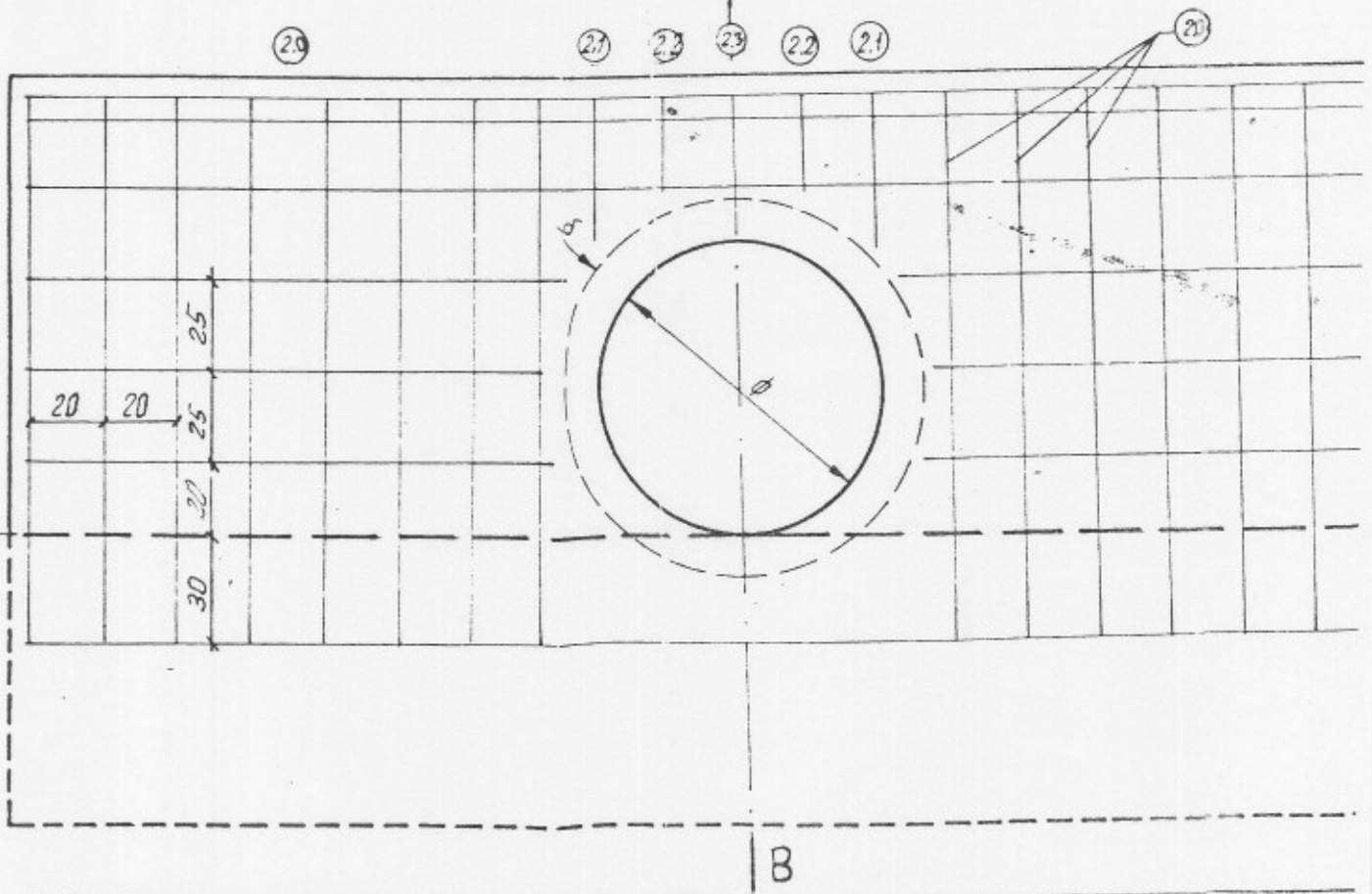


Przekrój B-B

Nr. 14 ϕ 14 długość zmienna wg tabeli wykazów zbrojenia

Stal
Beton
Obciążenie

Zbrojenie ścianki wlotu (wylotu)



Nr. 1 ϕ 10 długość zmienna wg tabeli wykazów zbrojenia

Wykaz wymiarów i ilości betonu dla 1 wlotu

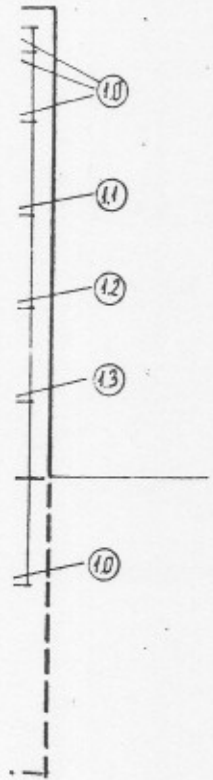
35X
?-30

ichome kl. A

WYMIARY I OBJĘTOŚĆ BETONU	JEDN	Ø 60	Ø 80	Ø 100	Ø 150
δ	cm.	12	12	14	18
a	cm.	10	10	20	20
b	cm.	40	40	50	50
c	cm.	60	60	80	80
h	cm.	86	106	126	176
s	cm.	135	165	195	270
L	cm.	330	410	490	690
MUREK beton B 30	m ³	1.10	1.59	2.43	4.45
FUNDAMENT beton B 30	m ³	1.56	1.94	3.08	4.32
RAZEM : beton B 30	m ³	2.66	3.53	5.51	8.77

Wykaz długości prętów i ilości stali dla 1 wlotu

	NR. PRĘTA	Ø [mm]	DŁUGOŚĆ [cm]	ILOŚĆ [szt.]	DŁUGOŚĆ CAŁKOWITA	MASA 1m [kg]	MAS. [kg]
Ø 60	1.0	10	320	6	1920	0.617	
	1.1	10	118	2	236		
	1.2	10	113	2	226		
	1.3	10	125	2	250	1.209	
	2.0	14	187	12	2244		
	2.1	14	91	2	182		
	2.2	14	71	3	213		
Ø 80	1.0	10	400	6	2400	0.617	2
	1.1	10	152	2	304		
	1.2	10	142	2	284		
	1.3	10	146	2	292	1.209	
	2.0	14	207	16	3312		
	2.1	14	98	2	196		
	2.2	14	82	3	246		
Ø 100	1.0	10	480	6	2880 x	0.617	2
	1.1	10	184	2	368 x		
	1.2	10	162	4	648 x		
	1.3	10	180	2	360 y	1.209	
	2.0	14	227	18	4086 x		
	2.1	14	101	2	202 x		
	2.2	14	85	2	170 x		
	2.3	14	82	2	164 x		
	Ø 150	1.0	10	680	5	3400	
1.1		10	306	2	612		
1.2		10	266	2	532		
1.3		10	250	4	1000		
1.4		10	242	4	968		
1.5		10	264	2	528	1.209	
2.0		14	277	26	7202		
2.1		14	106	2	212		
2.2		14	91	2	182		
2.3		14	81	2	162		
2.4		14	79	2	158		
2.5		14	74	2	74		



Uwaga!
Beton wykonać zgodnie z „Wymogami i zaleceniami dotyczącymi wykonania betonów do konstrukcji monolitycznych”

A 050k kg]	RAZEM [kg]
16	48
32	
0	56
46	
25	87
56	
3	140
97	

11
2

6