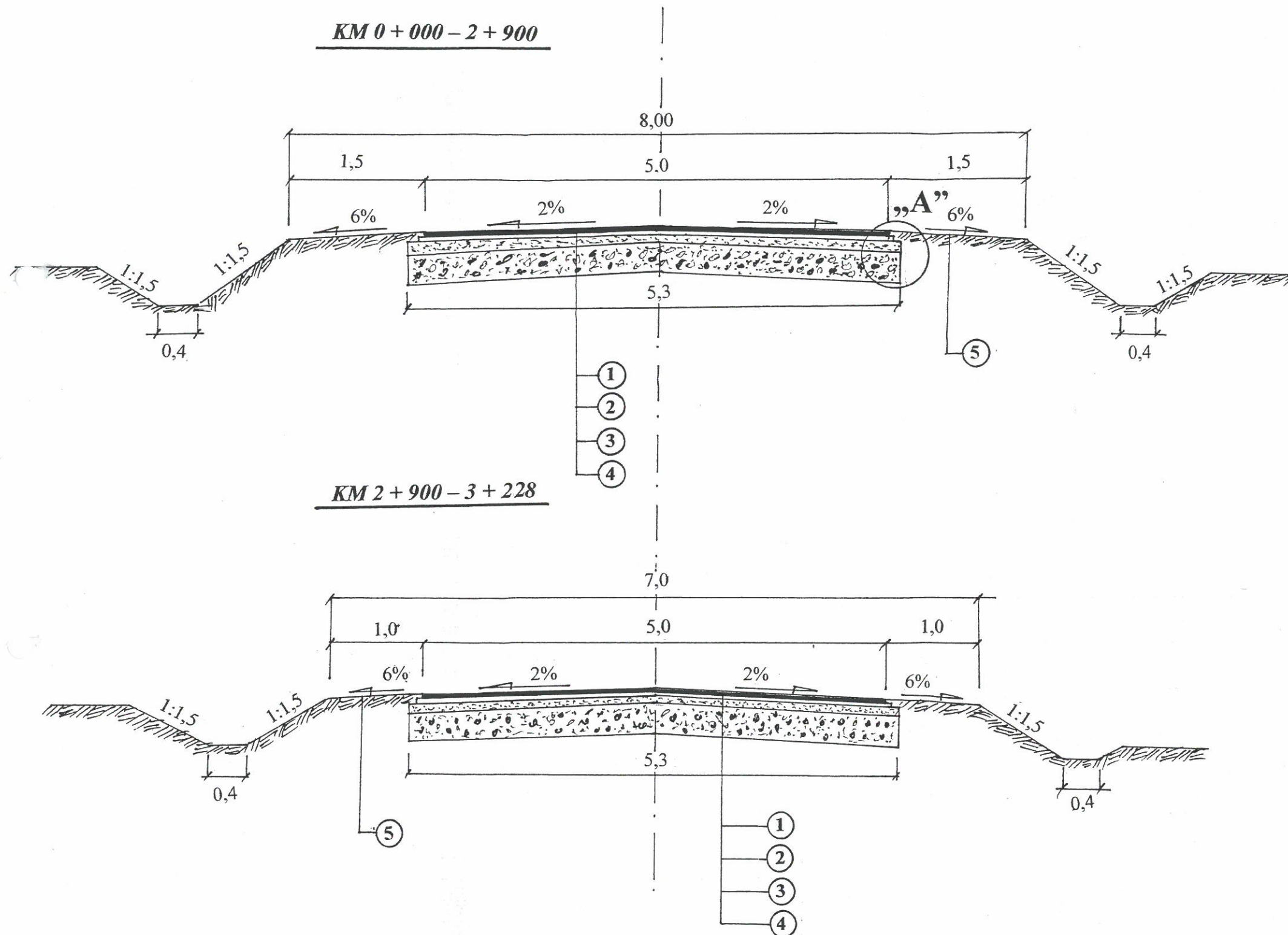


PRZEKROJE NORMALNE

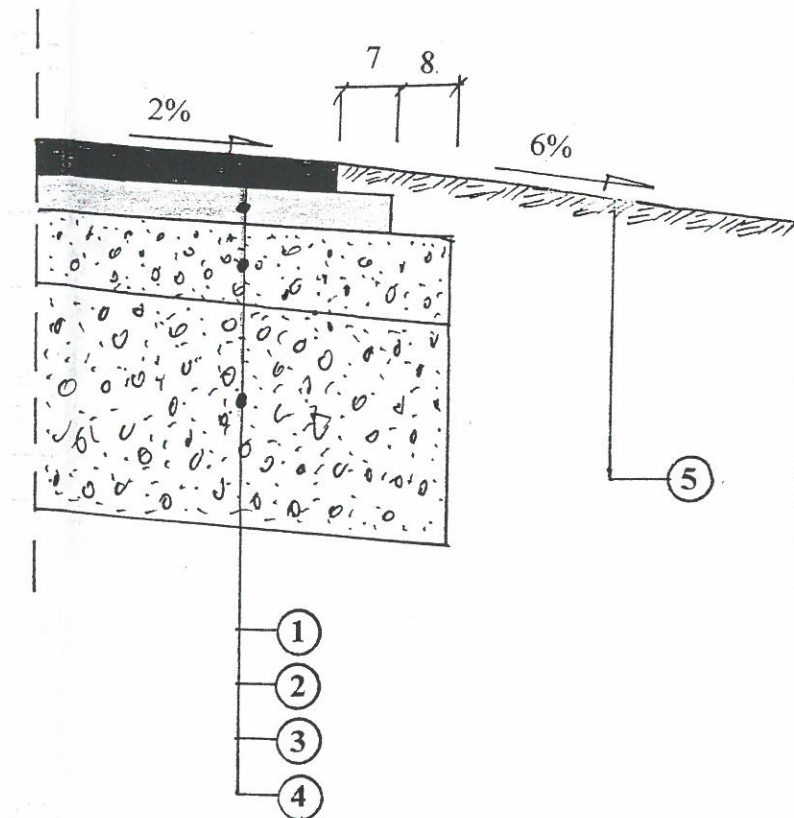
SKALA 1 : 50

DROGA MARKOWO - GLINNIK



SZCZEGÓŁ „A”

Skala 1/10



LEGENDA :

1. Warstwa ścierna z betonu asfaltowego KR-1 gr. 4,0 cm
2. Warstwa wiążąca z betonu asfaltowego KR-1 gr. 5,0 cm
3. Warstwa wyrównawcza wzmacniająca z kruszywa naturalnego
4. Istniejąca nawierzchnia żwirowa
5. Uzupełnienie poboczy gruntem przepuszczalnym

Aleksander Gołabiecki

Upr. bud. z § 3 ust. 2 pkt 2 i 3

Zarz. nr 195 Min. Kom.

Nr WZDP-8-445/310, 311/66

OBIEKT	DROGA MARKOWO - GLINNIK	
RYSUNEK	PRZEKROJE NORMALNE	
INWESTOR	URZĄD GMINY BRĄNSK	
PROJEKTANT	ALEKSANDER GOŁĄBIECKI	
POM. PROJ.	ROBERT GOŁĄBIECKI	
SPRAWDZAJĄCY	PAWEŁ CZERWACKI	

mgr inż. Paweł Czerwacki
Upr. z § 3 ust. 2 pkt 2 i 3
Zarzadz. Nr 195 Min. Kom.
Nr ewid. WZDP 59/69 W-wc

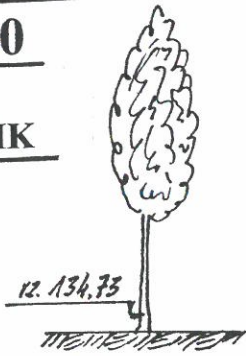
PROFIL PODŁUŻNY

SKALA 1 : 100 / 1000

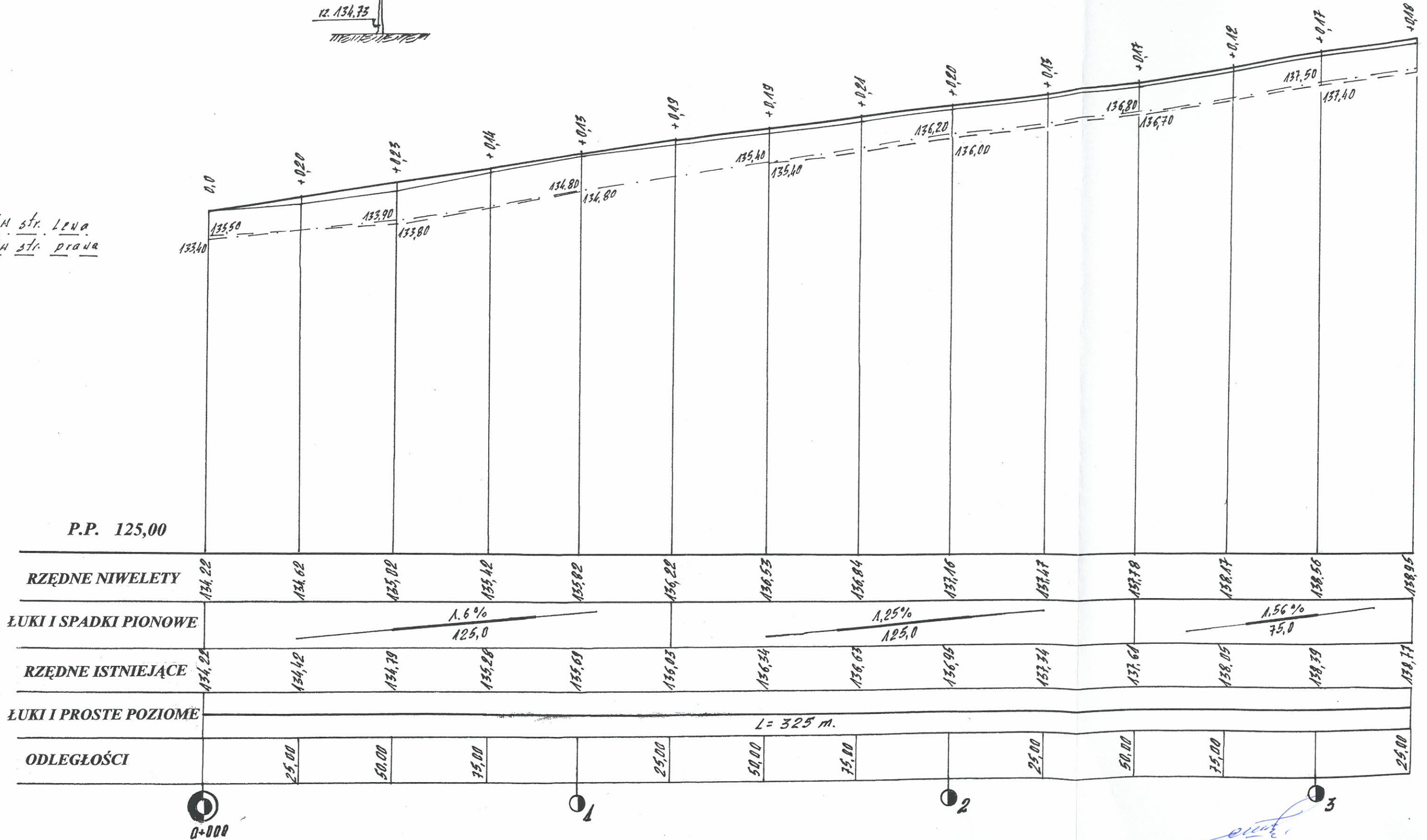
DROGA MARKOWO - GLINNIK

Rp. Nr. A.

BOLEC STAŁY - OSIKA Ø 15 CM.
KM. 0+047 STR. PRAWA.

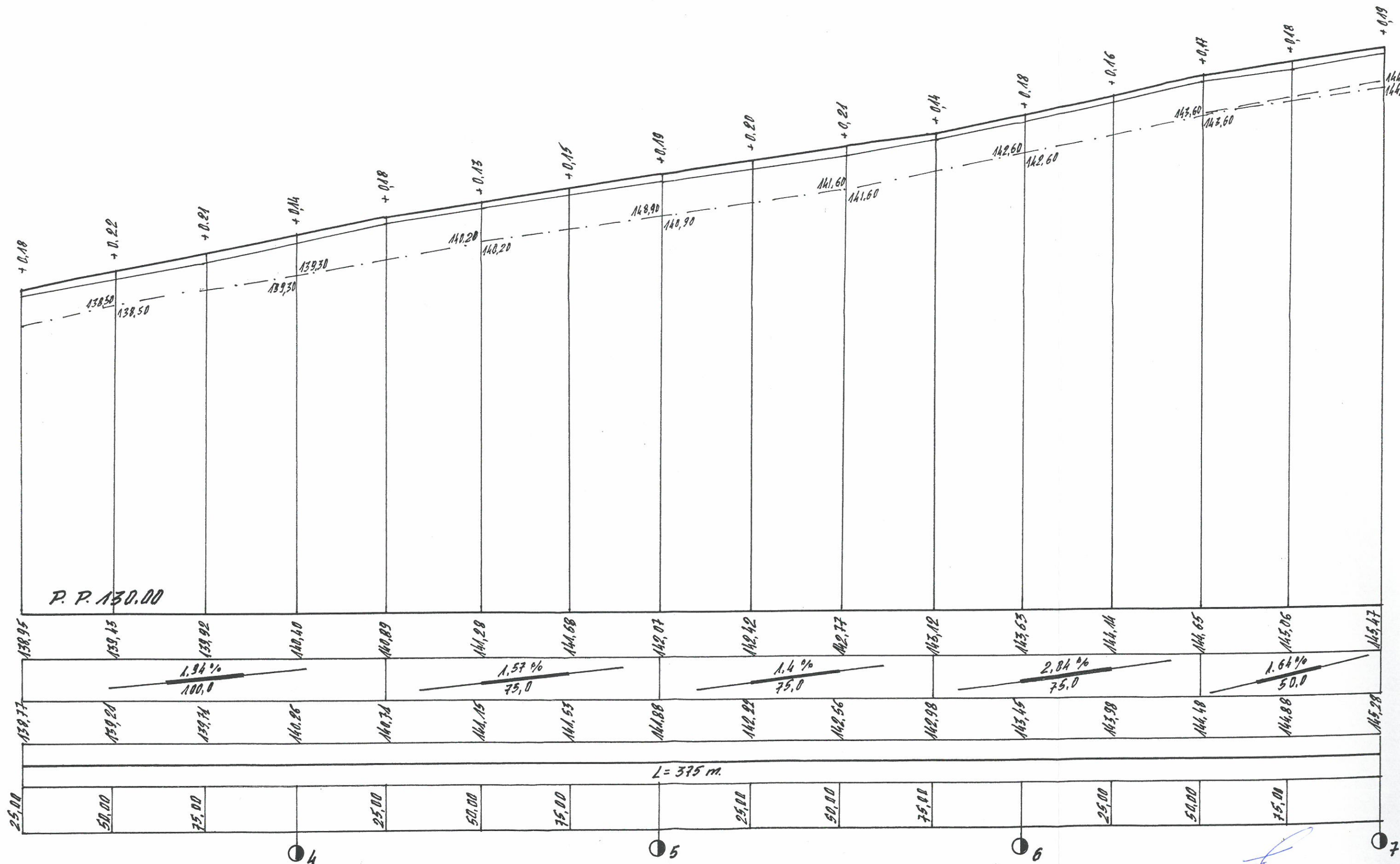


rdn str. lewa
rdn str. prawa

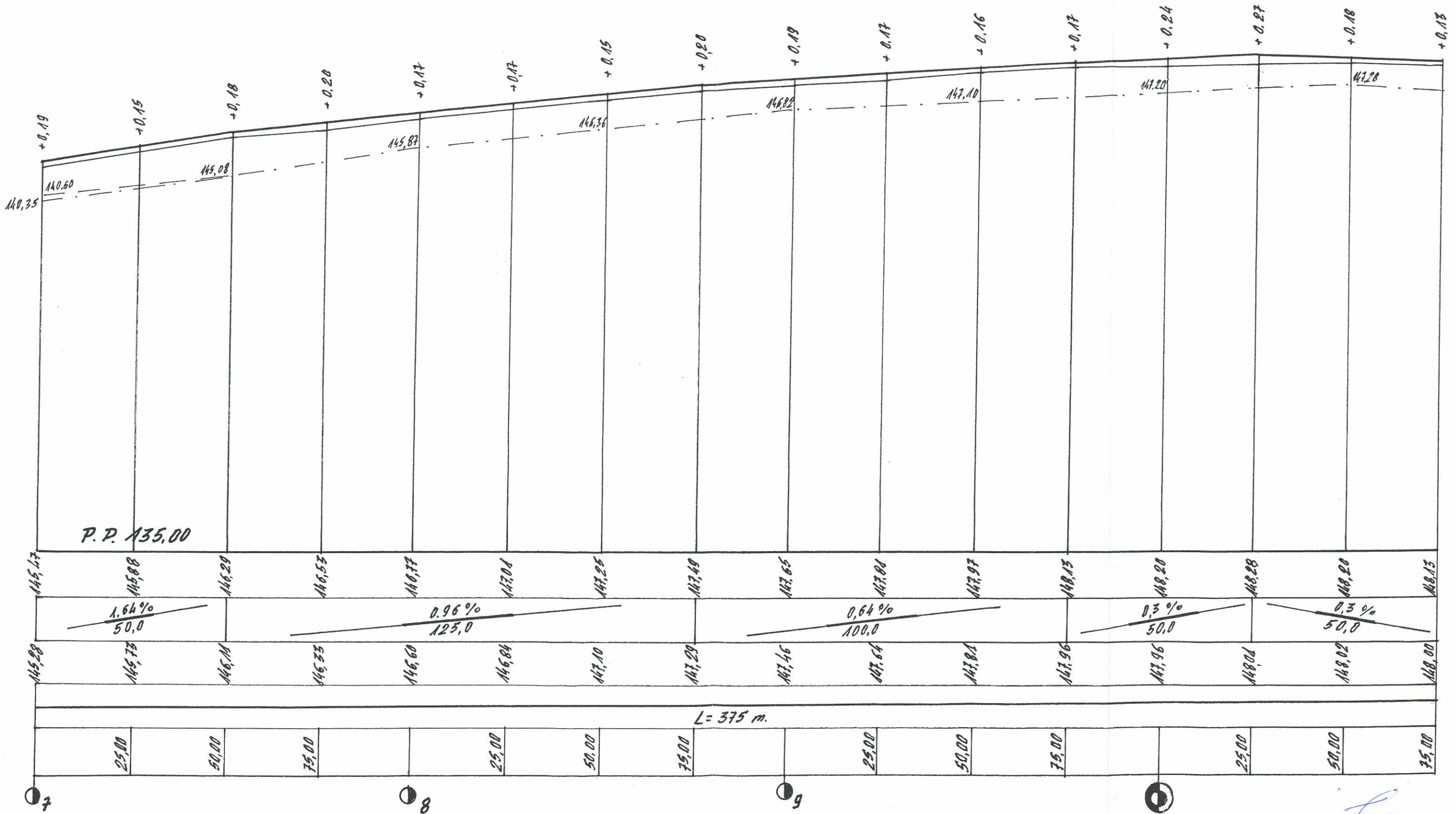


Aleksander Gołabiecki

Upr. bud. z 5 3 ust. 2 pkt 2 i 3
Zarz. nr 195 Min. Kom.
Nr WZDP-8-445/310, 311/66



Aleksander Gołabiecki
 Upr. bud. z 5 3 ust. 2 pkt 2 i 3
 Zarz. nr 195 Min. Kom.
 Nr WZDP-8-445/310, 311/66

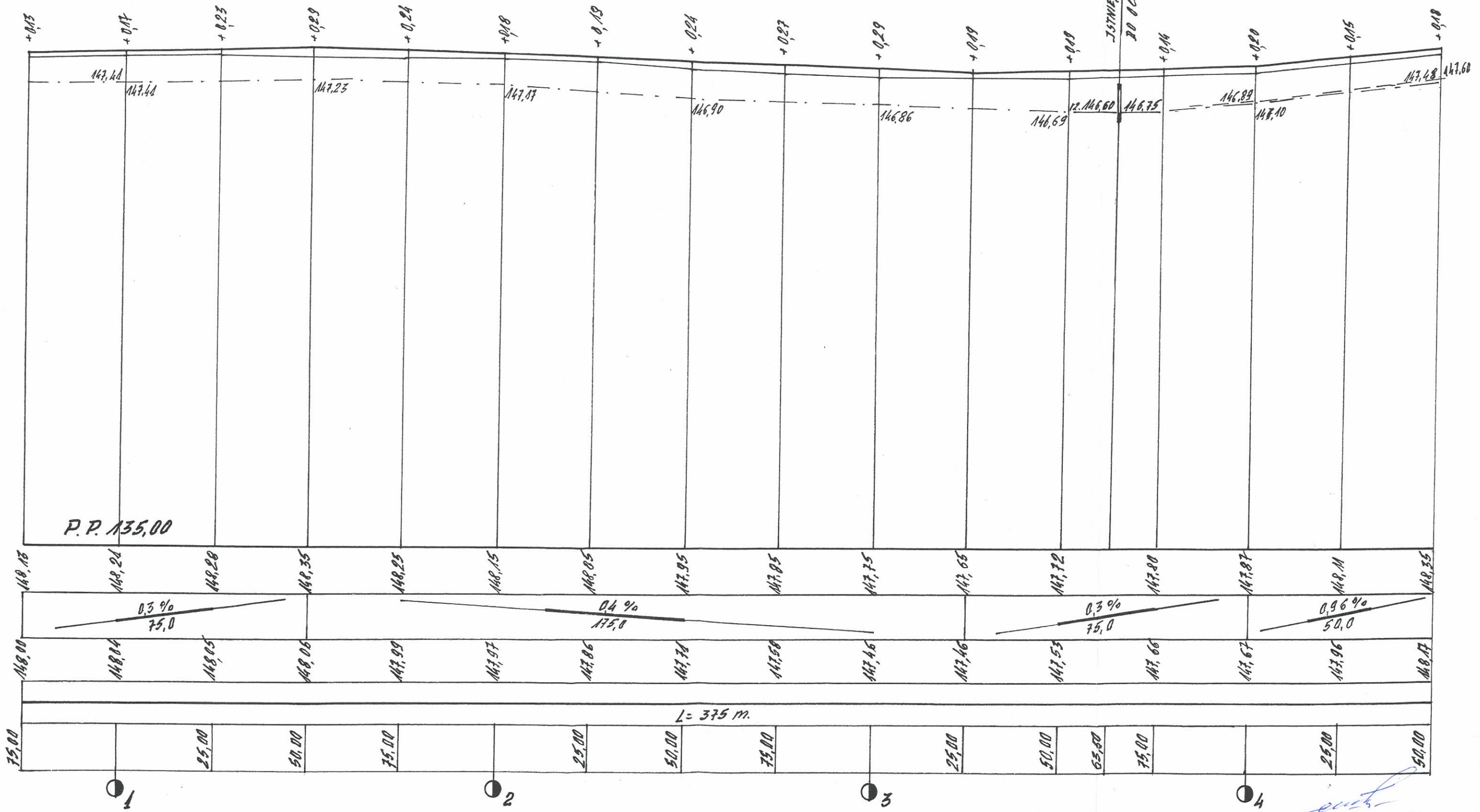
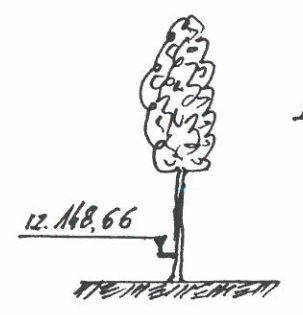


1+000

Aleksander Gołabiecki
 Upr. bud. z 5 3 ust. 2 pkt 2 i 3
 Zarz. nr 195 Min. Kom.
 Nr WZDP-8-445/310, 311/66

R.P. Nr. 2

BOLEC STALONY - NIERZBA Ø 15 CM.
K.K. 1+001 STRONA LEWA



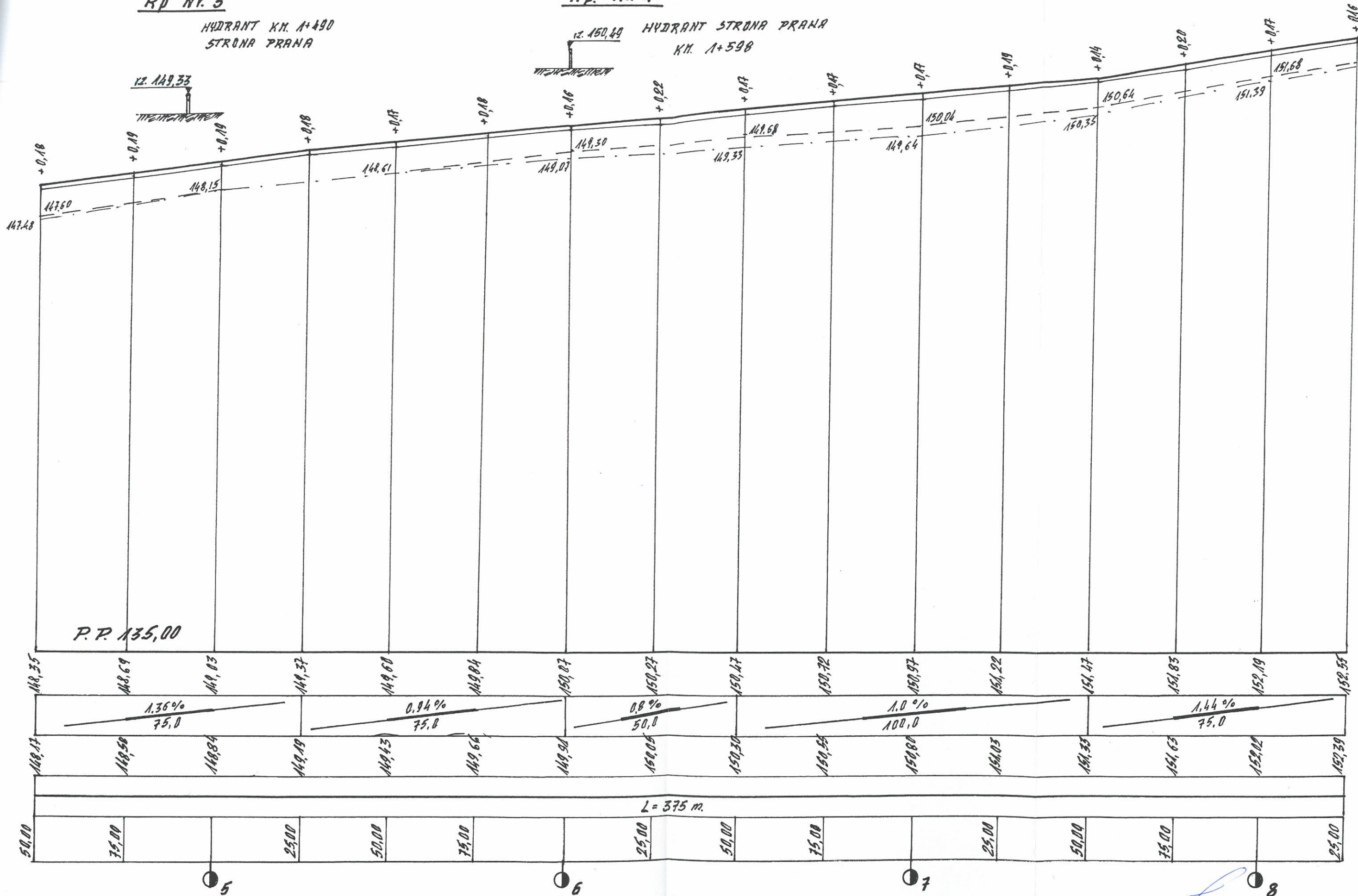
outch
 Aleksander Gołabiecki
 Upr. bud. z 5 3 ust. 2 pkt 2 i 3
 Zarz. nr 195 Min. Kom.
 Nr WZDP-8-445/310, 311/166

Rp Nr. 3

HYDRANT KM. 1+490
STRONA PRAWA

Rp Nr. 4

HYDRANT STRONA PRAWA
KM. 1+598

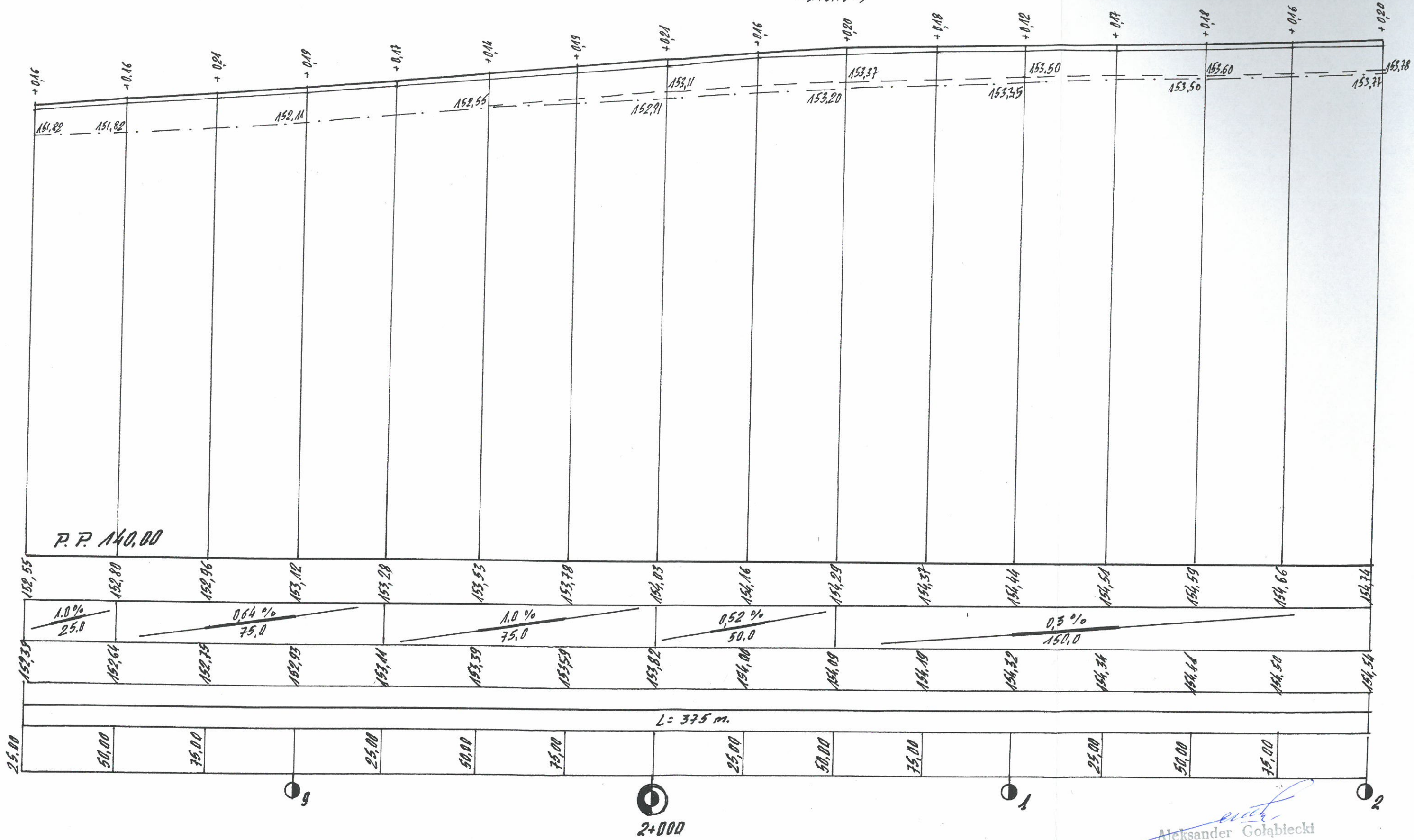


Aleksander Gołbiecki
 Aleksander Gołbiecki
 Upr. bud. z § 3 ust. 2 pkt 2 i 3
 Zarz. nr 195 Min. Kom.
 Nr WZDP-8-445/310, 311/66

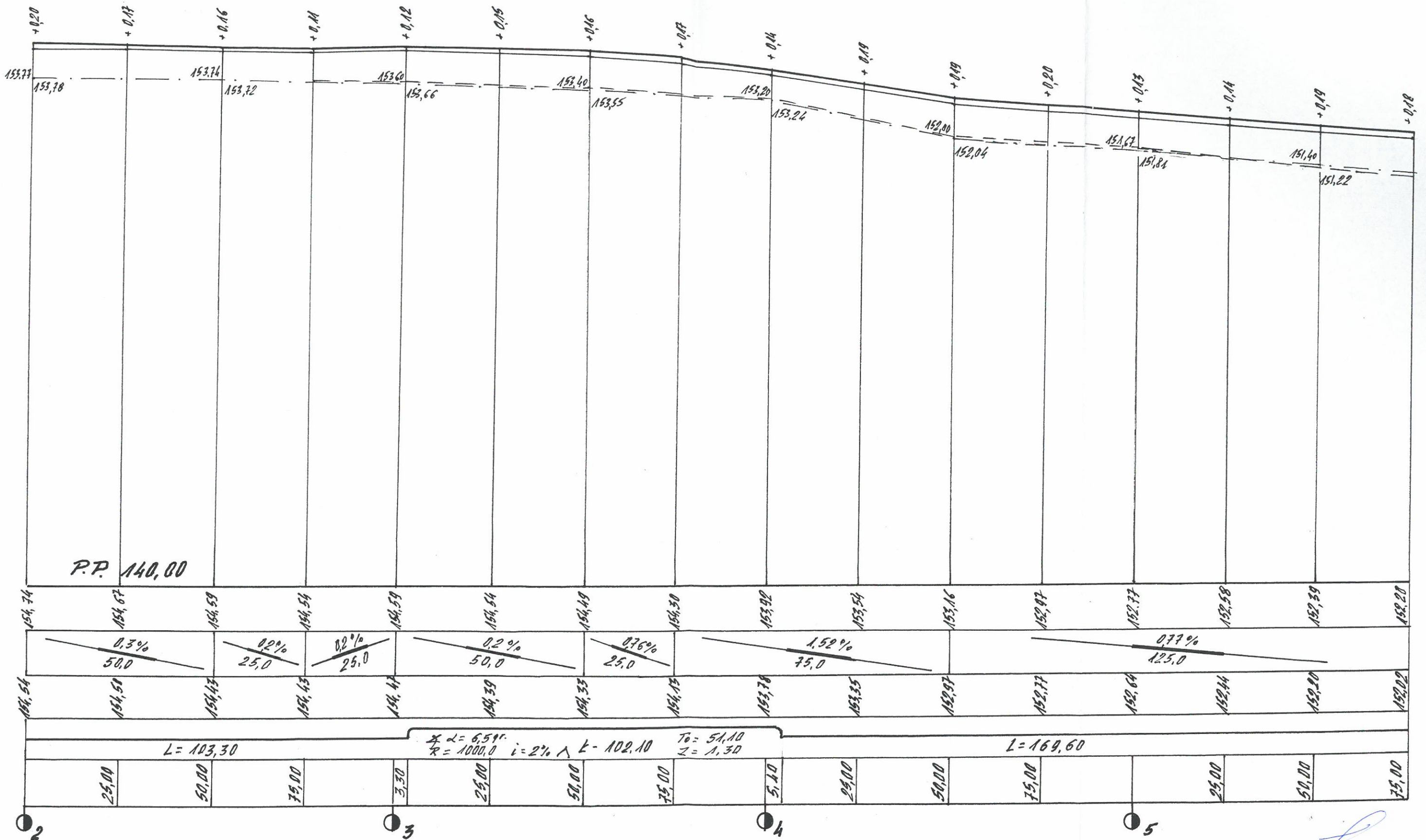
Rp. Nr. 5

HYDRANT STRONA PRAWA
KM. 2+045

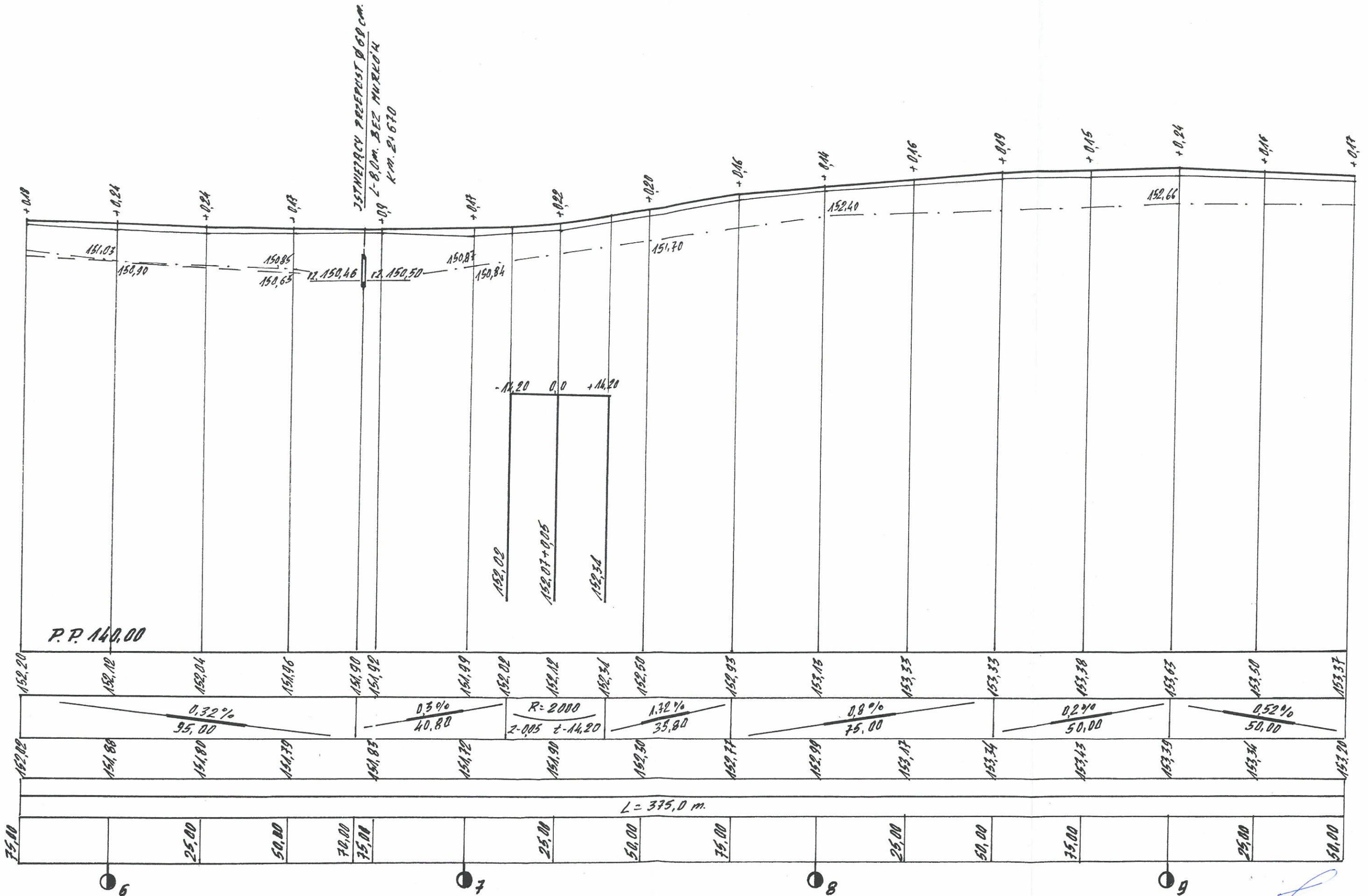
W. 154,27

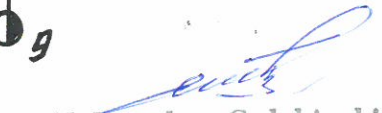


Aleksander Gołbiecki
 Upr. bud. z 5 3 ust. 2 pkt 2 1 3
 Zarz. nr 195 Min. Kom.
 Nr WZDP-8-445/310. 311/66



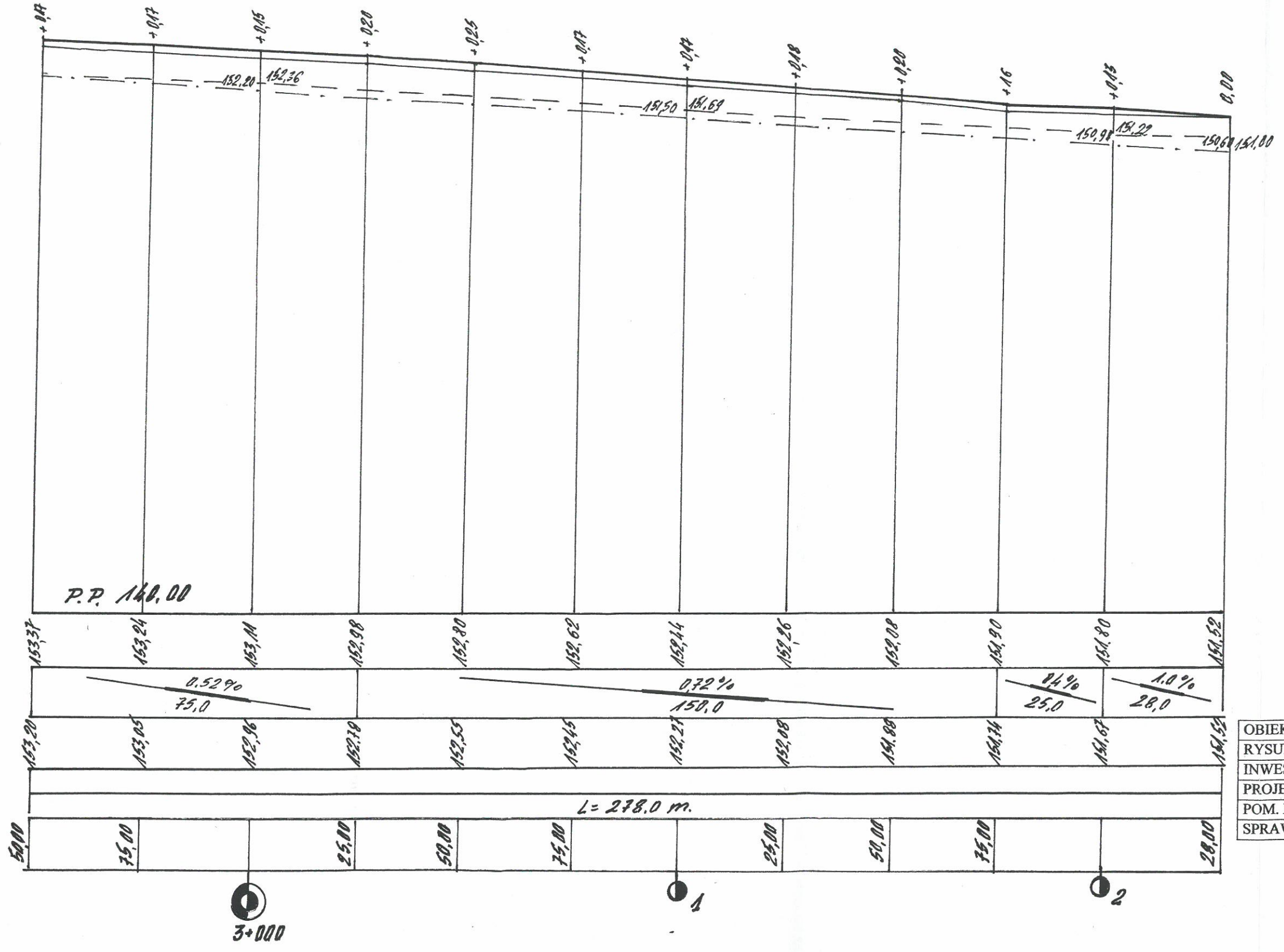
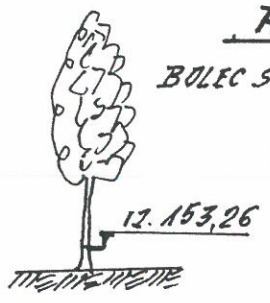
Aleksander Gołbiecki
 Aleksander Gołbiecki
 Upr. bud. z § 3 ust. 2 pkt 2 i 3
 Zarz. nr 195 Min. Kom.
 Nr WZDP-8-445/310, 311/66




 Aleksander Gołbiecki
 Upr. bud. z § 3 ust. 2 pkt 2 i 3
 Zarz. nr 195 Min. Kom.
 Nr WZDP-8-445/310, 311/66

Rp. Nr. 6

BOLEC STAŁY - NIERZBA ϕ 20 CM.
STRONA LEWA
KM. 2+963



Aleksander Gołabiecki

Upr. bud. z § 3 ust. 2 pkt 2 i 3
 Zarz. nr 195 Min. Kom.
 Nr WZDP-8-445/310, 311/66

OBIEKT	DROGA MARKOWO - GLINNIK	
RYSunEK	PROFIL PODŁUŻNY	
INWESTOR	URZĄD GMINY BRĄNSK	
PROJEKTANT	ALEKSANDER GOŁABIECKI	<i>[Signature]</i>
POM. PROJ.	ROBERT GOŁABIECKI	<i>[Signature]</i>
SPRAWDZAJĄCY	PAWEŁ CZERWACKI	<i>[Signature]</i>

mgr inż. Paweł Czerwacki
 Upr. z § 2 ust. 2 pkt 23
 Zarzadz. Nr 195 Min. Kom.
 Nr ewid. WZDP 59/69 W-wis