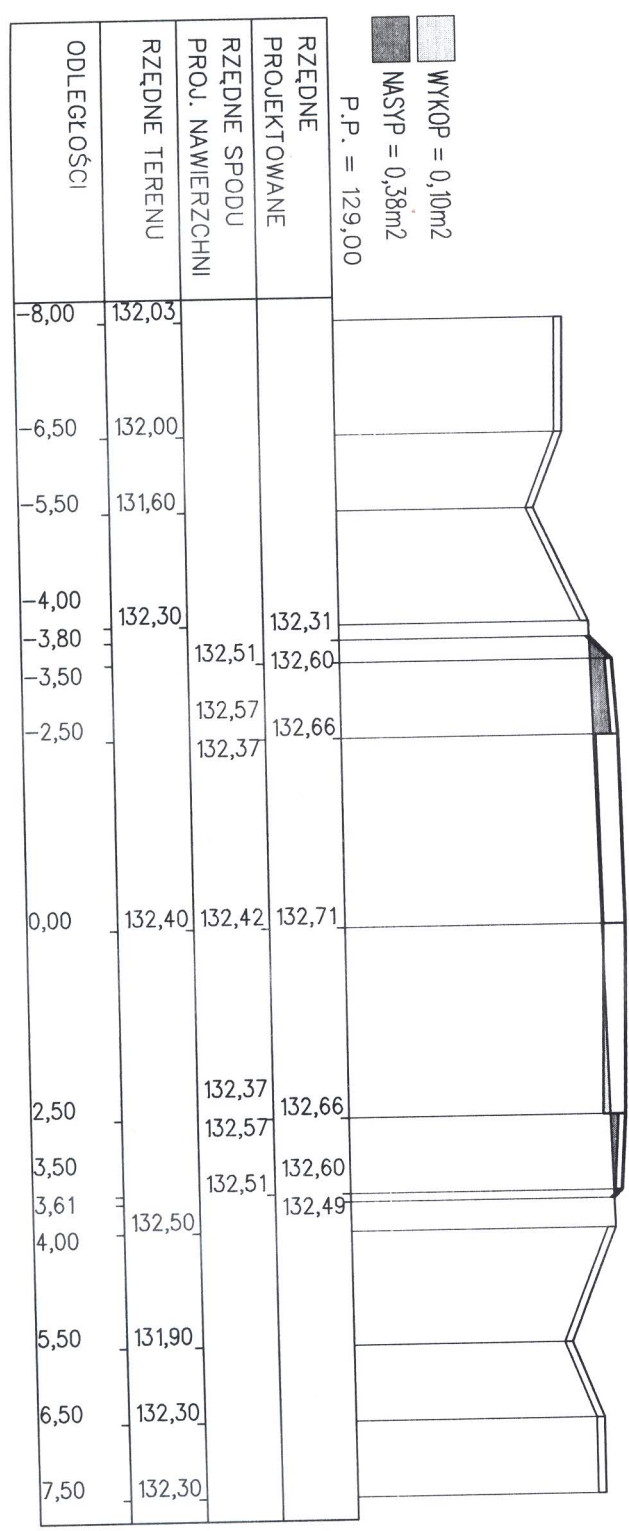


PIK. 4045,05
 Skala 1:100/1:100



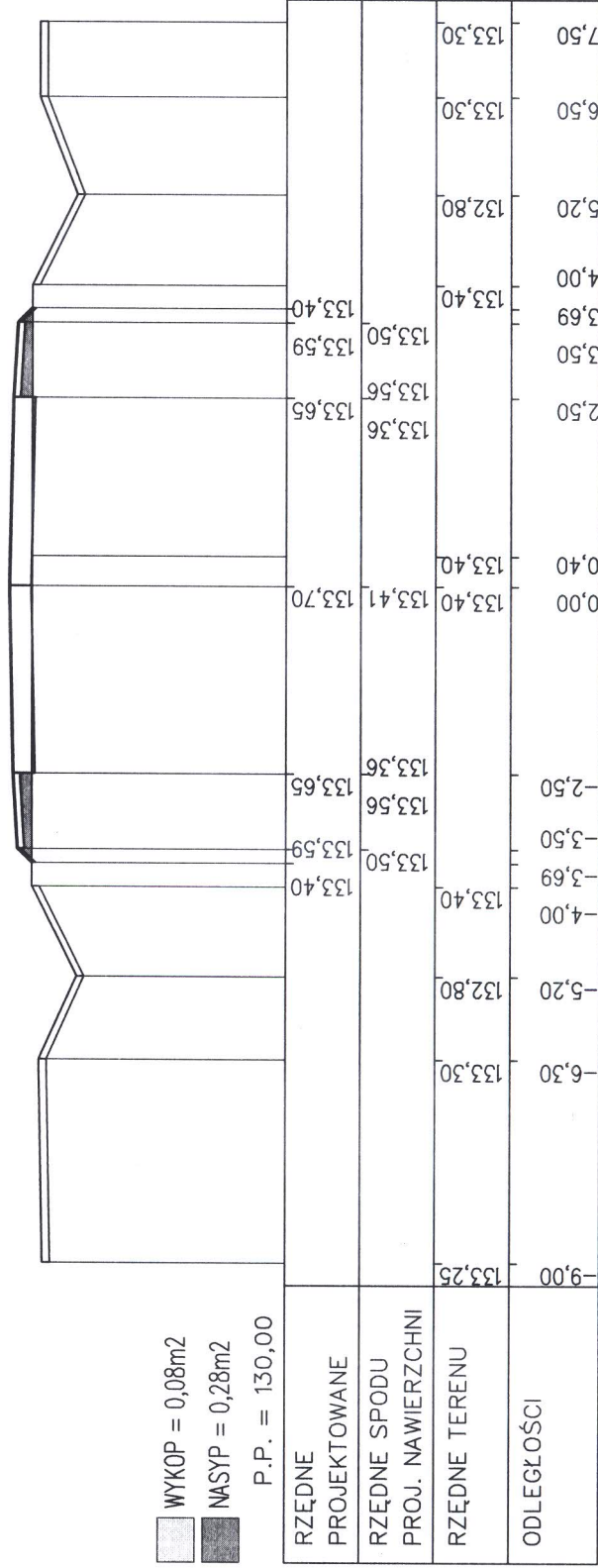
PIK. 4101,00

Skale 1:100/1:100

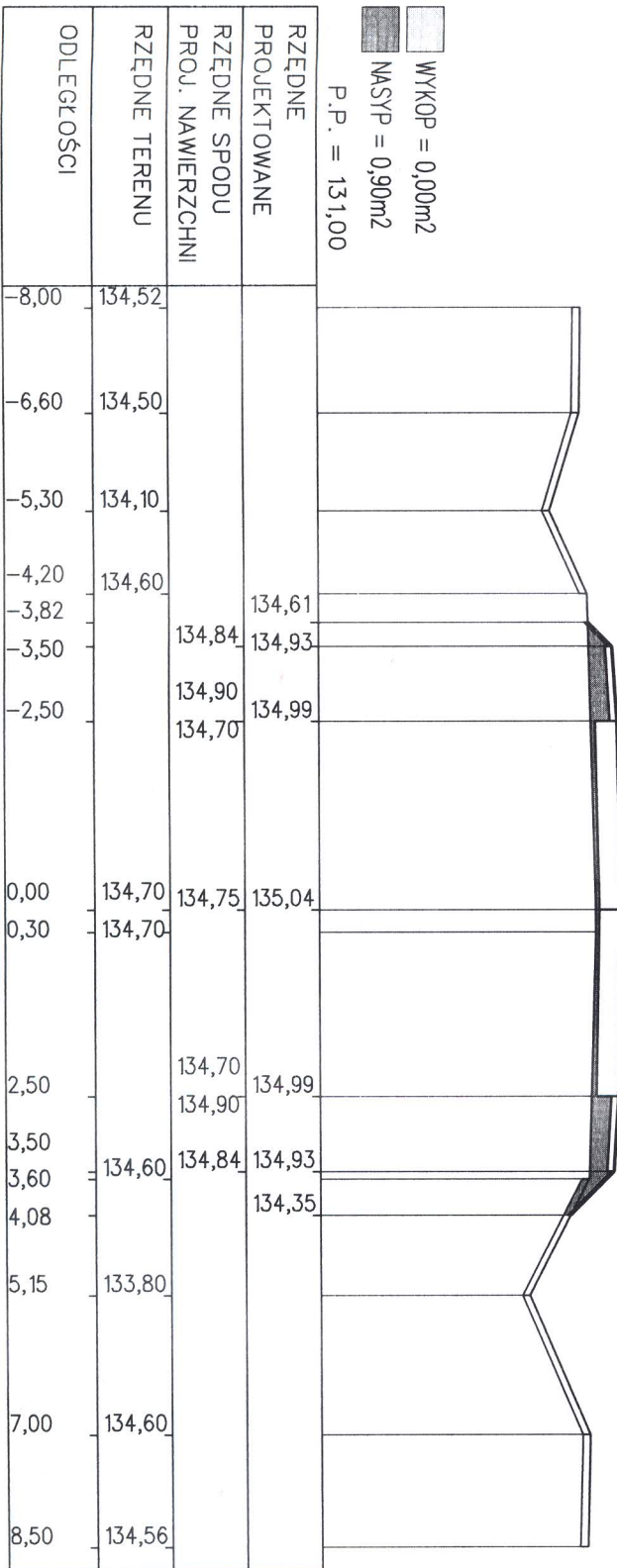
WYKOP = 0,08m²

NASYP = 0,28m²

P.P. = 130,00

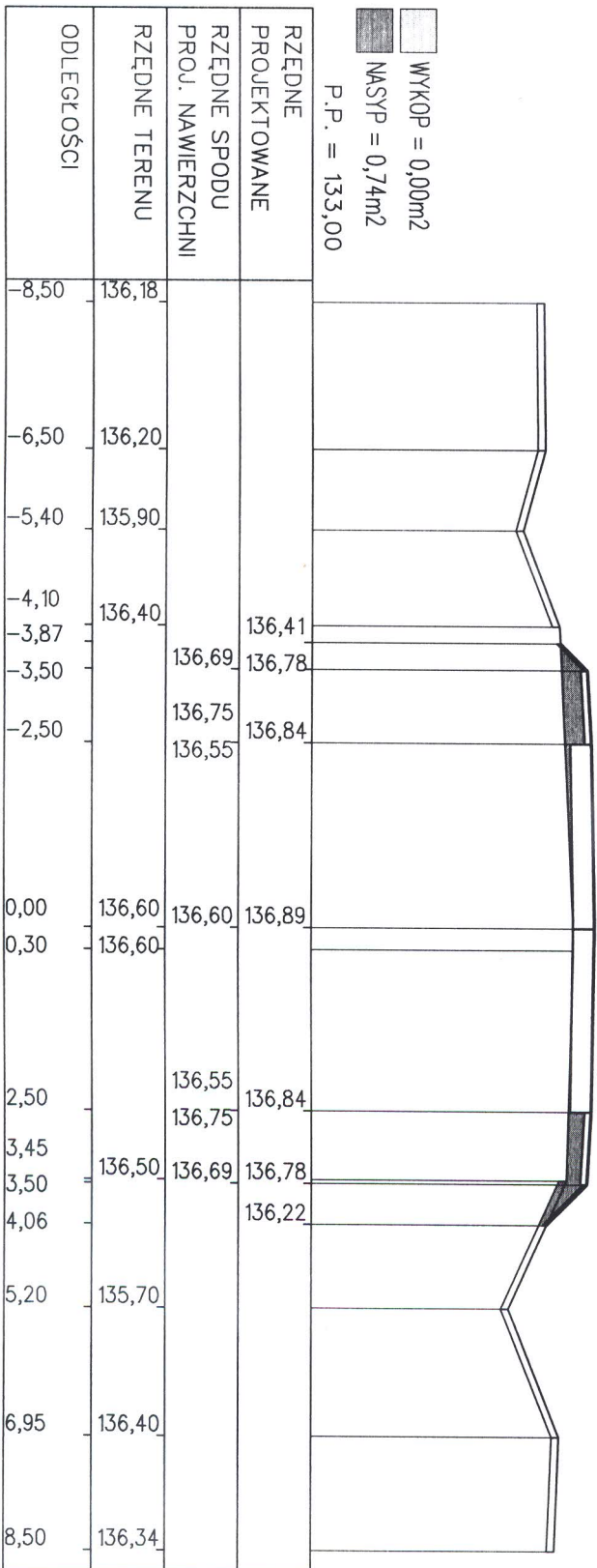


PK. 4159,83
 Skala 1:100/1:100



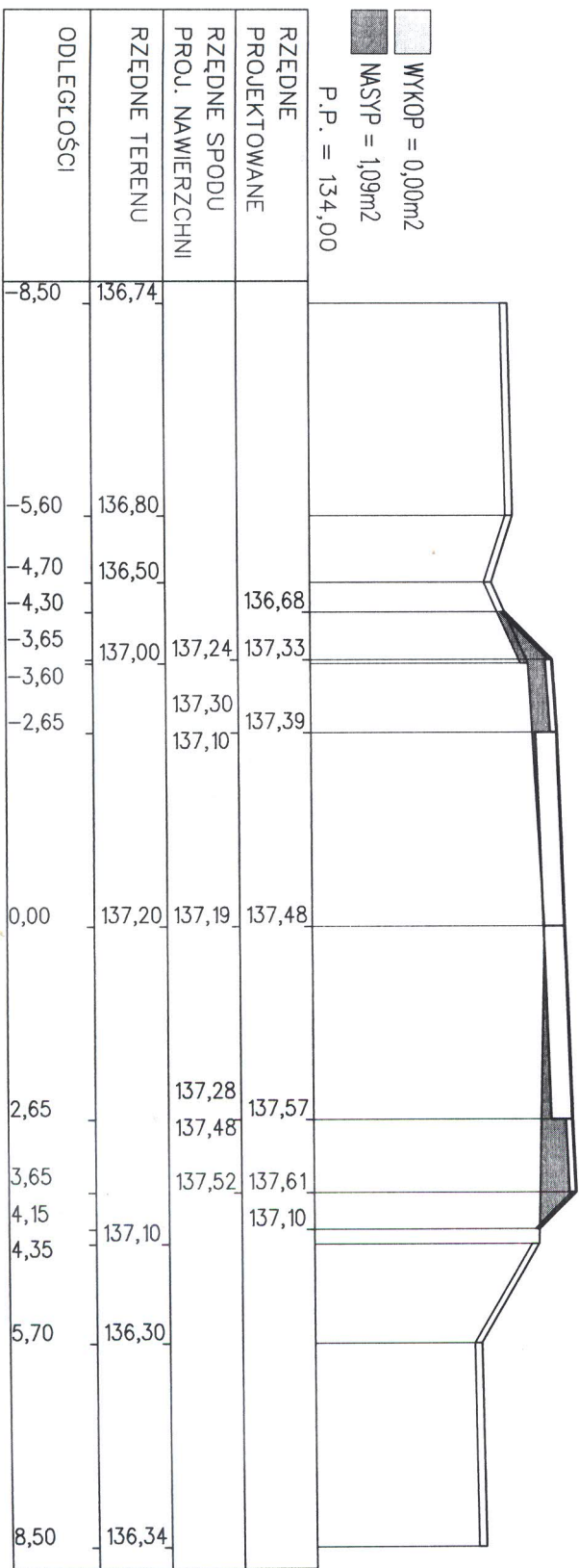
PK. 4234,99

Skala 1:100/1:100



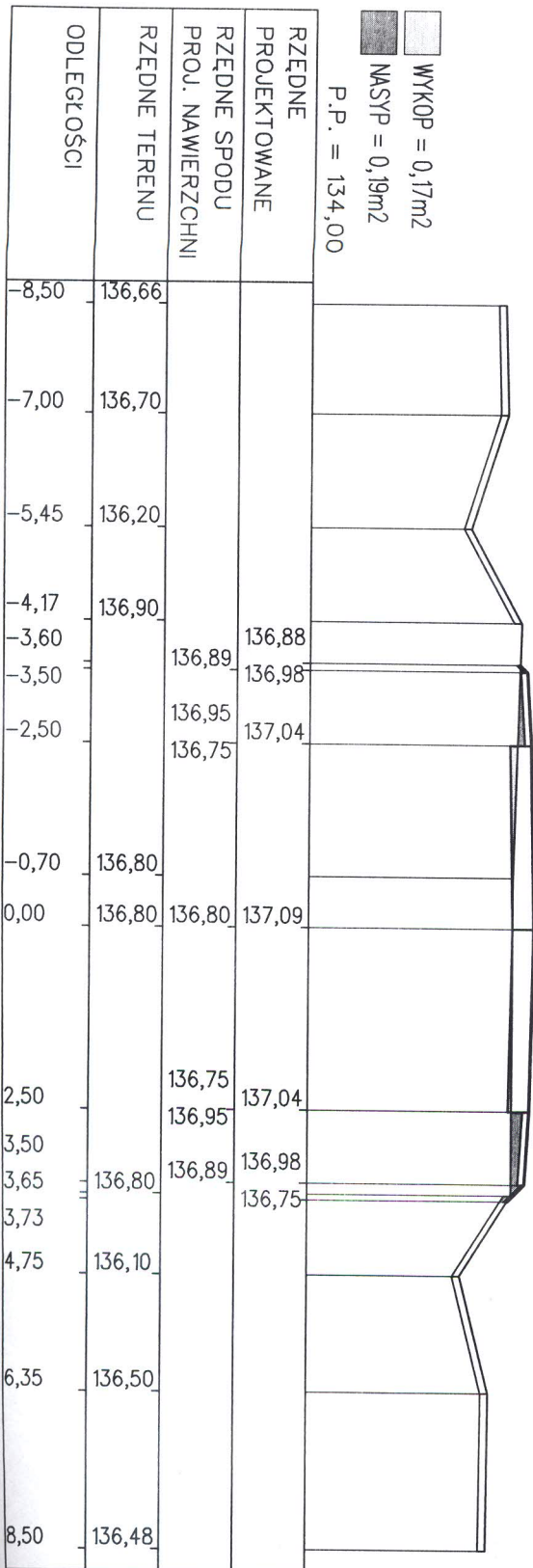
tz

PK. 4282,02
 Skala 1:100/1:100

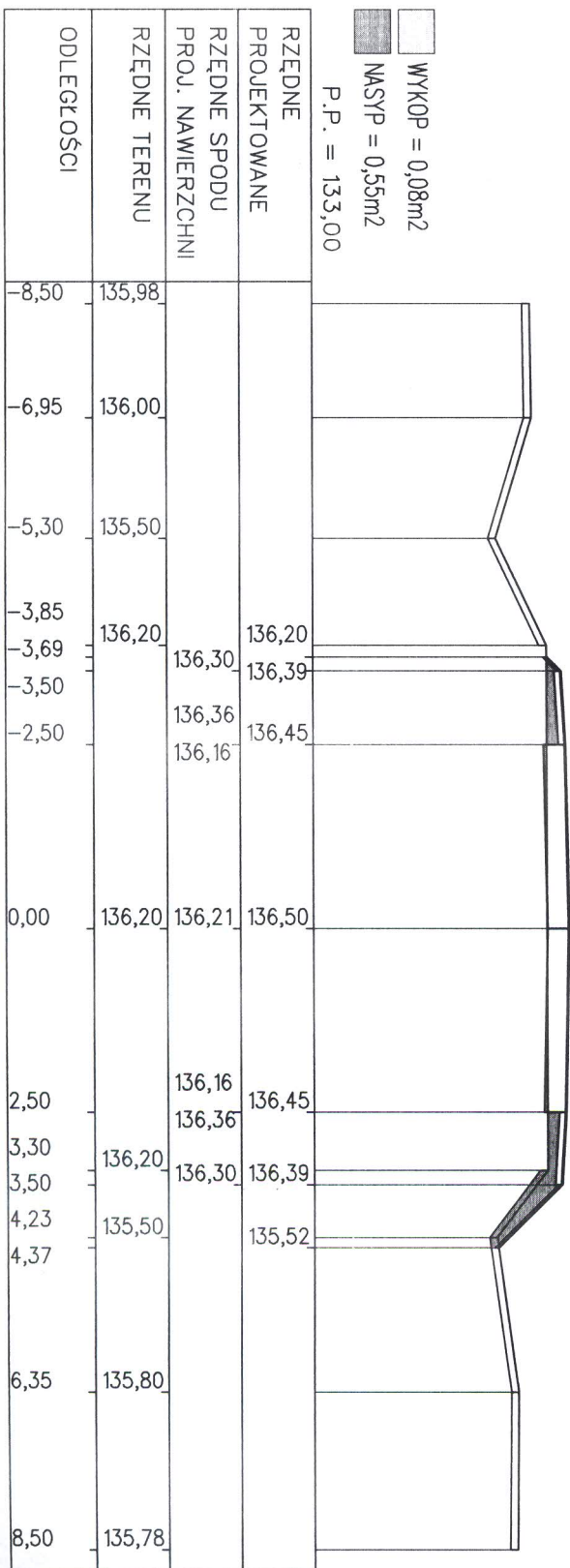


PIK. 4339,71

Skala 1:100/1:100

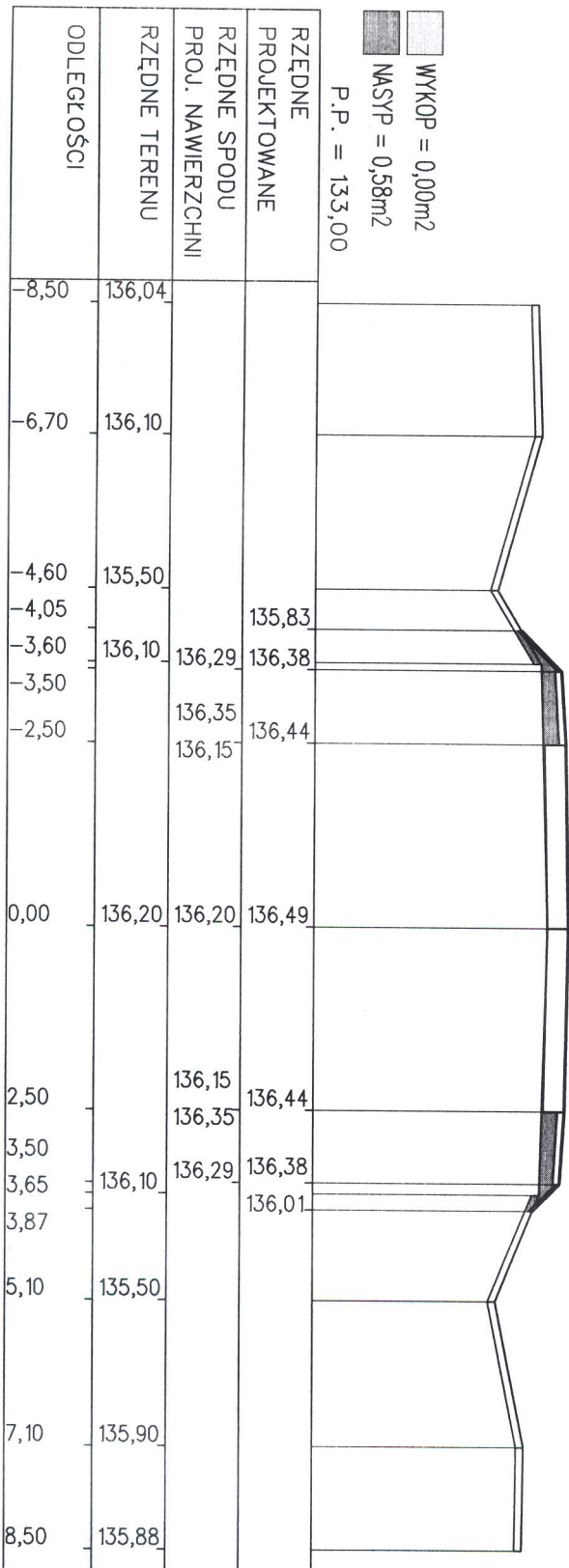


PIK. 4403,10
 Skala 1:100/1:100

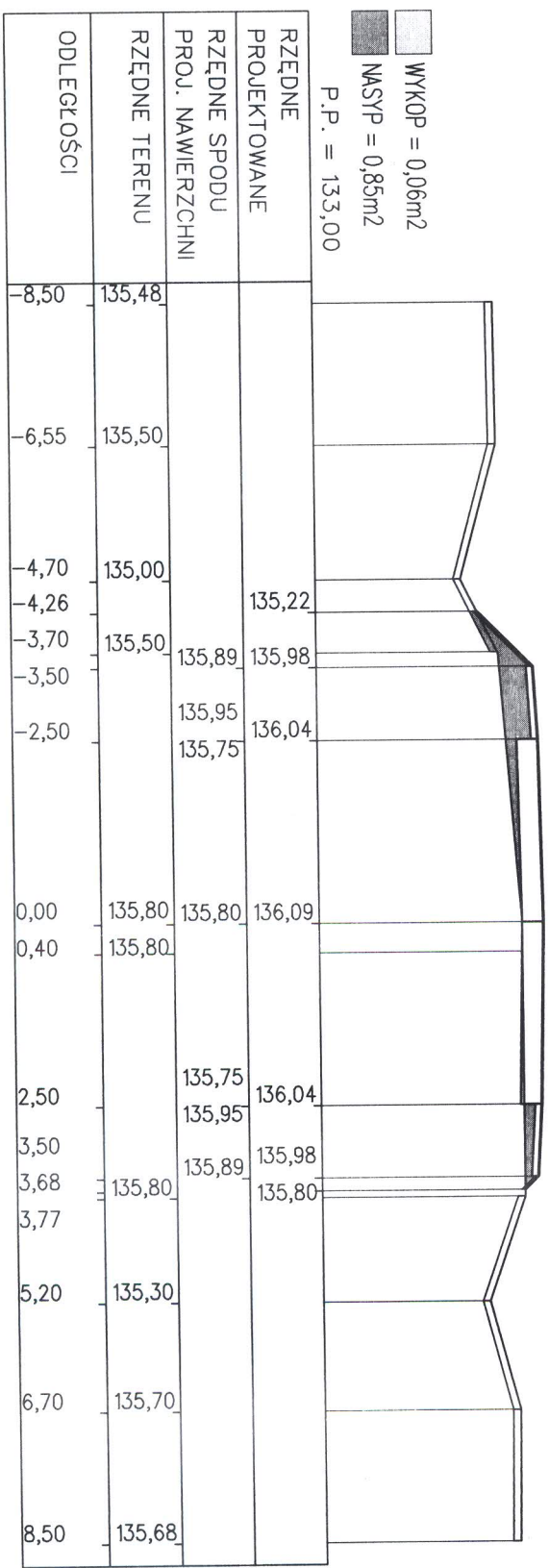


PK. 4493,97

Skala 1:100/1:100



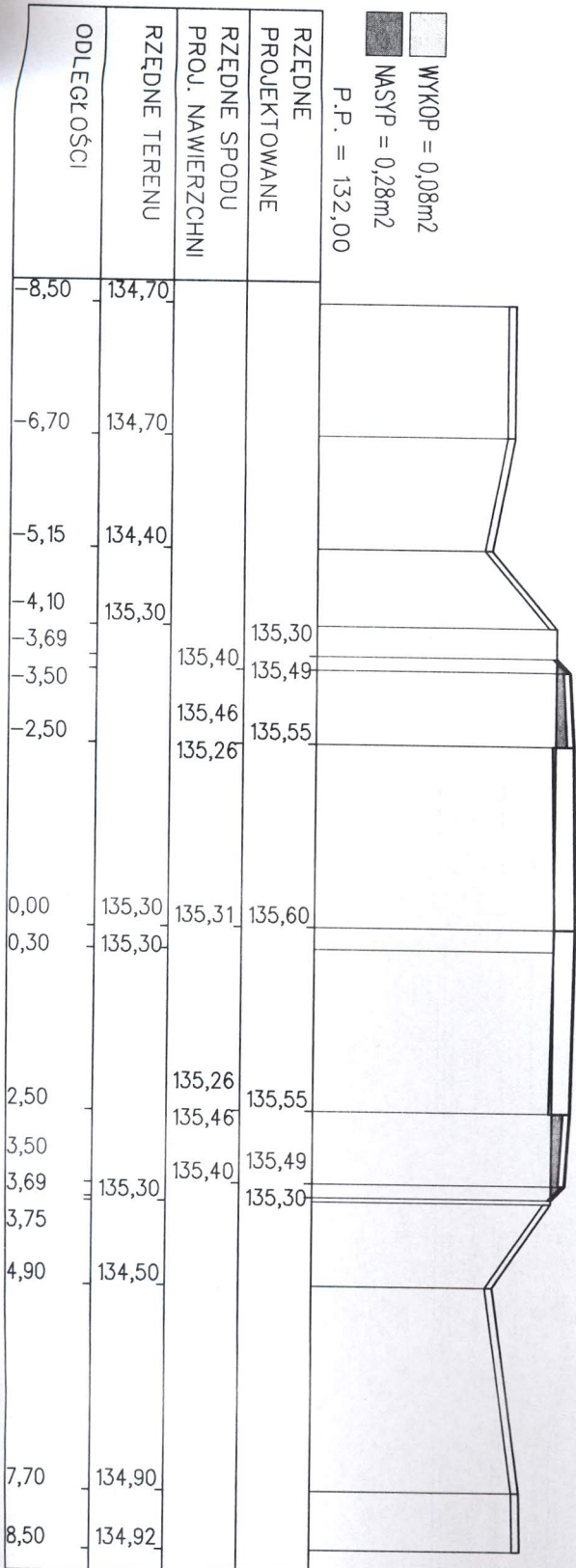
PIK. 4551,34
 Skala 1:100/1:100



WYKOP = 0,06m²
 NASYP = 0,85m²
 P.P. = 133,00

PIK. 4666,16

Skala 1:100/1:100



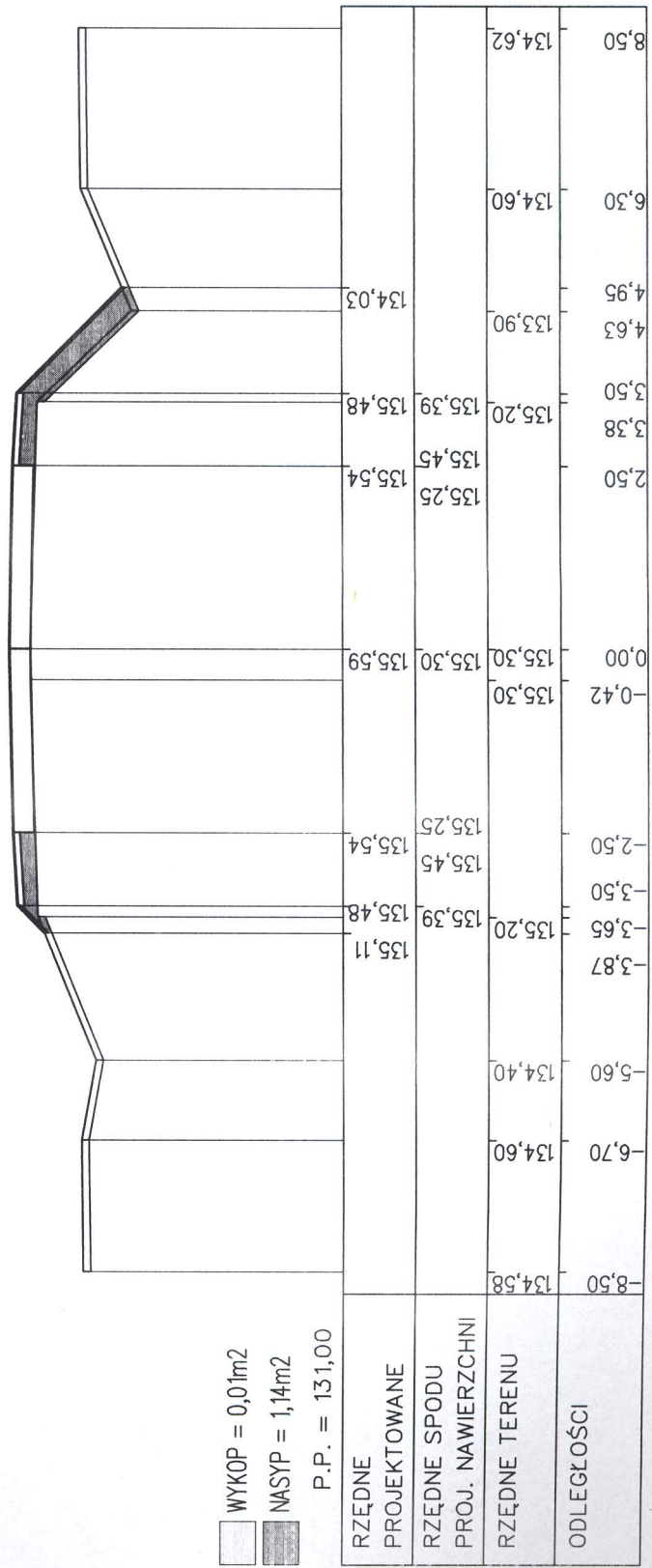
PIK. 4785,47

Skale 1:100/1:100

WYKOP = 0,01m²

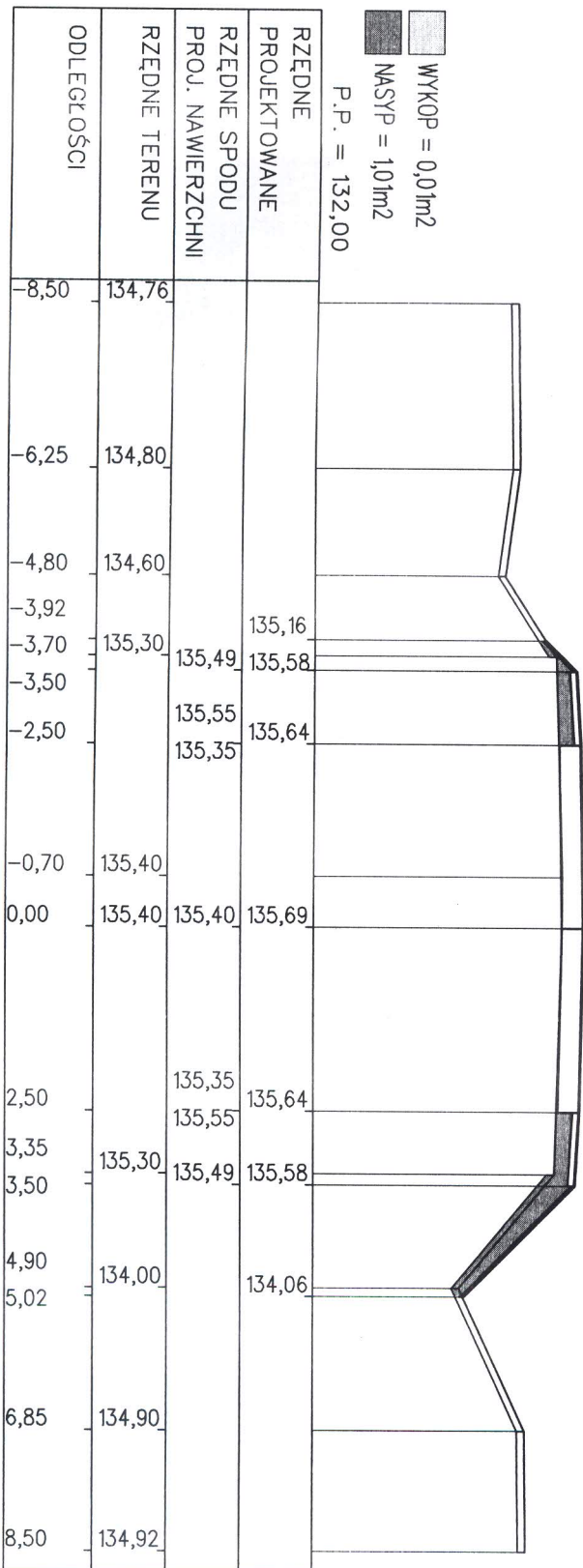
NASYP = 1,14m²

P.P. = 131,00



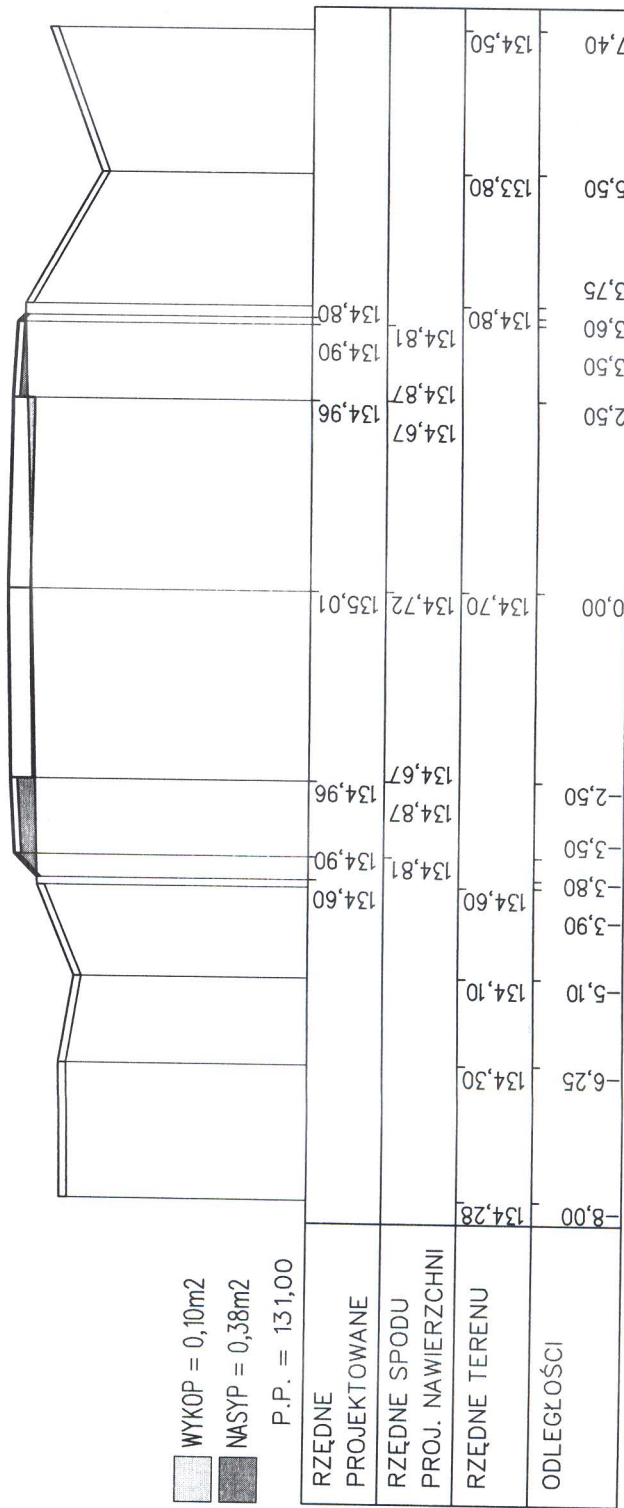
PIK. 4840,64

Skala 1:100/1:100



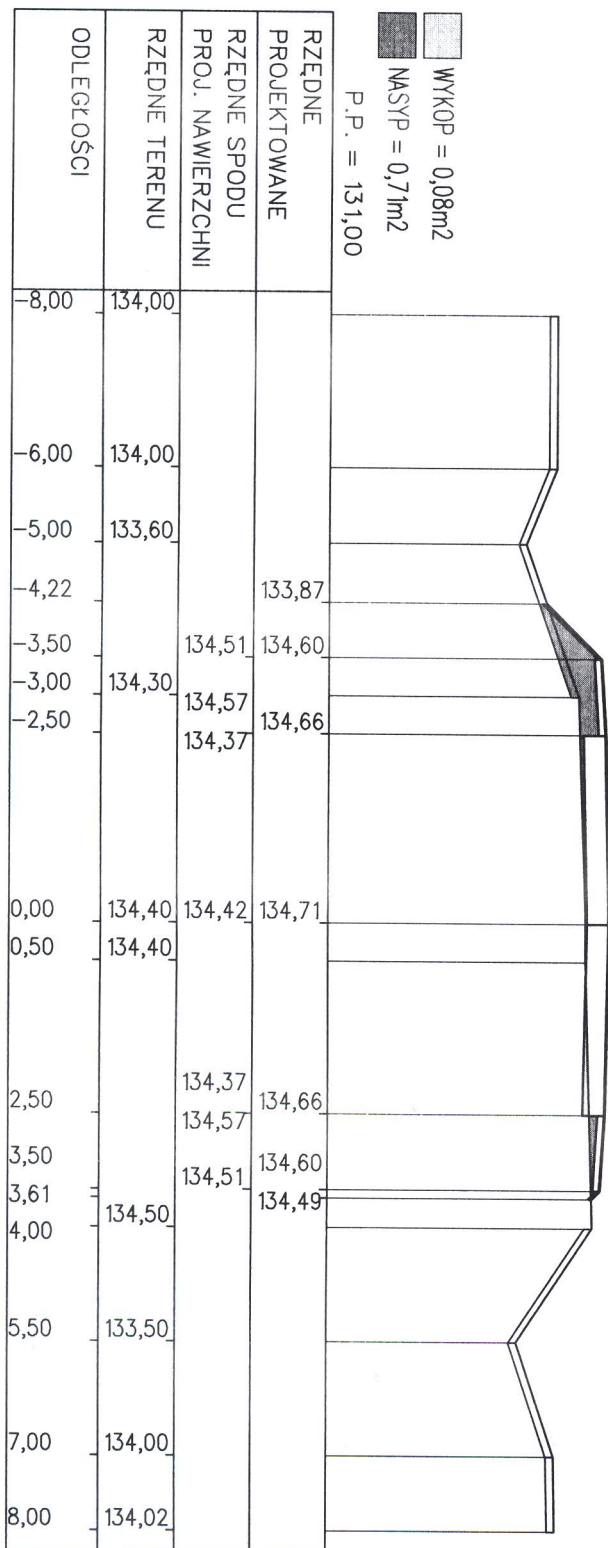
PIK. 4953,83

Skala 1:100/1:100



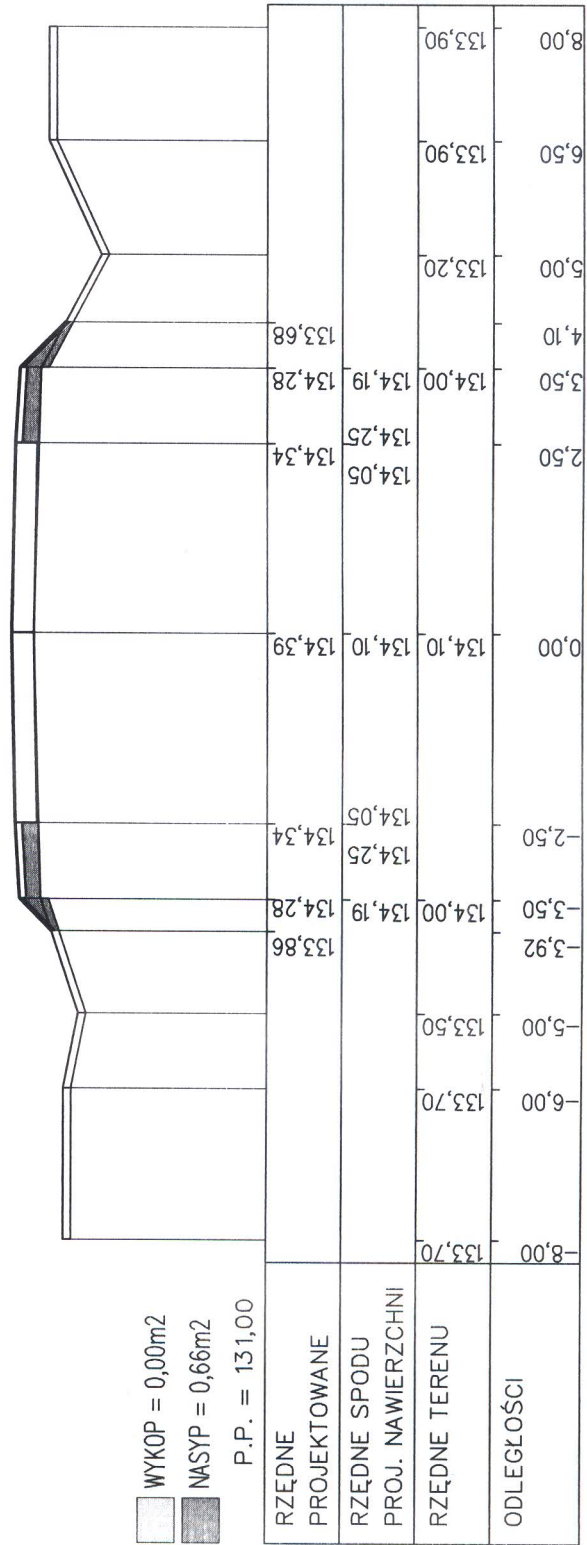
PIK. 5000,00

Skale 1:100/1:100



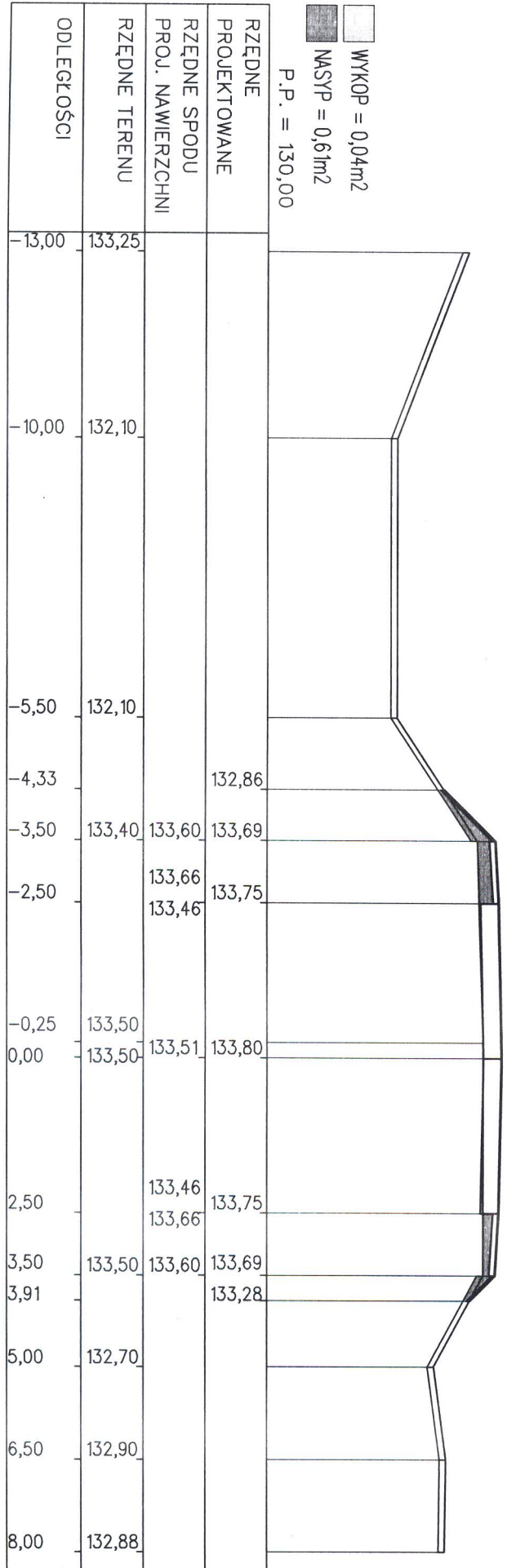
PIK. 5113,38

Skala 1:100/1:100

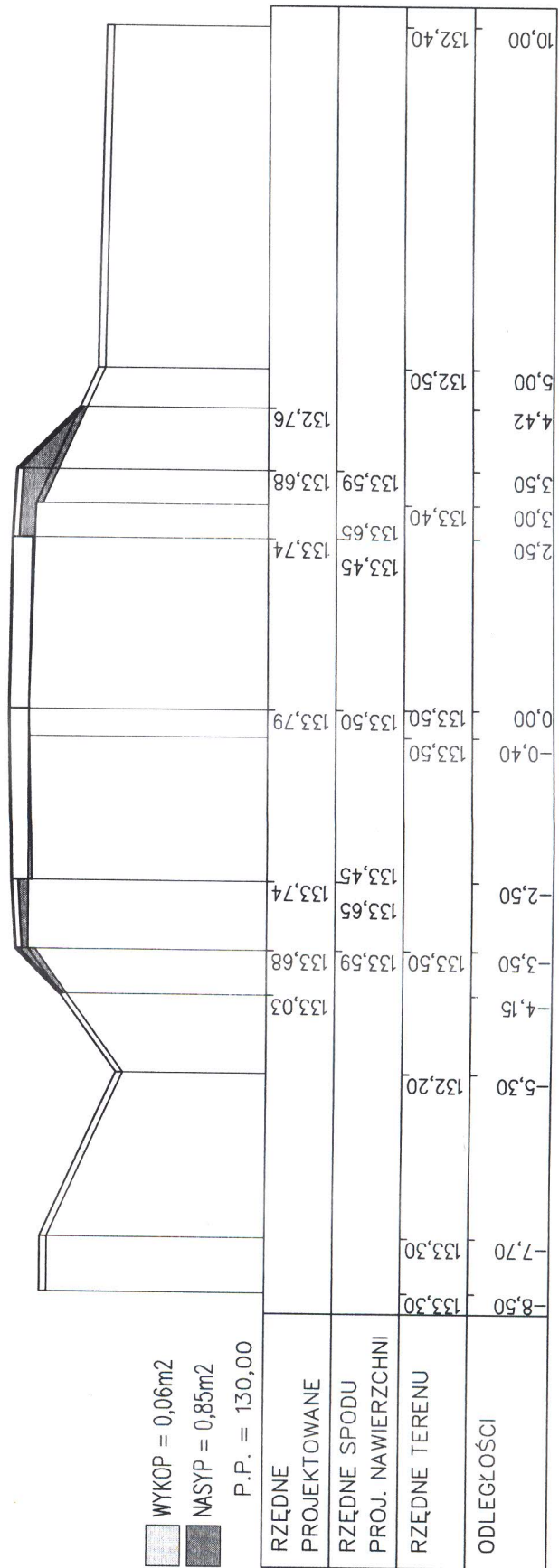


PIK. 5221,00

Skala: 1:100/1:100

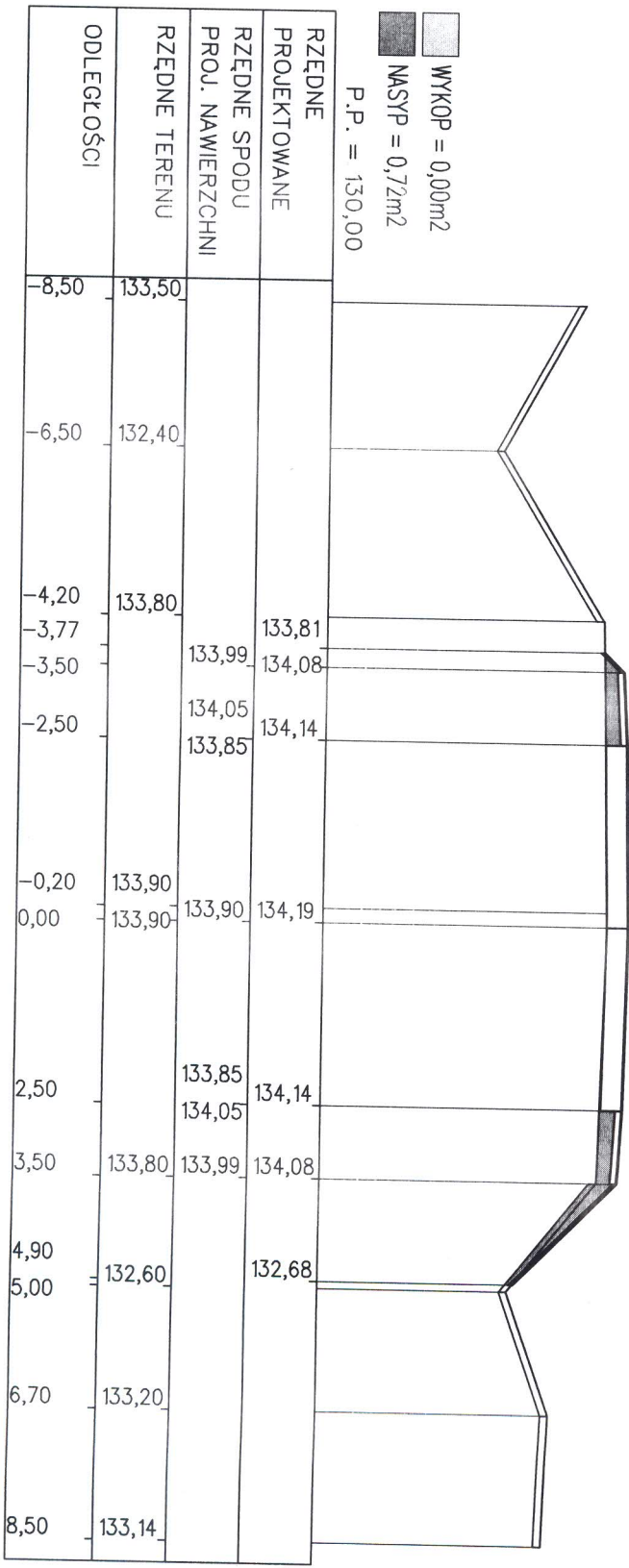


PIK. 5270,55
 Skala 1:100 / 1:100



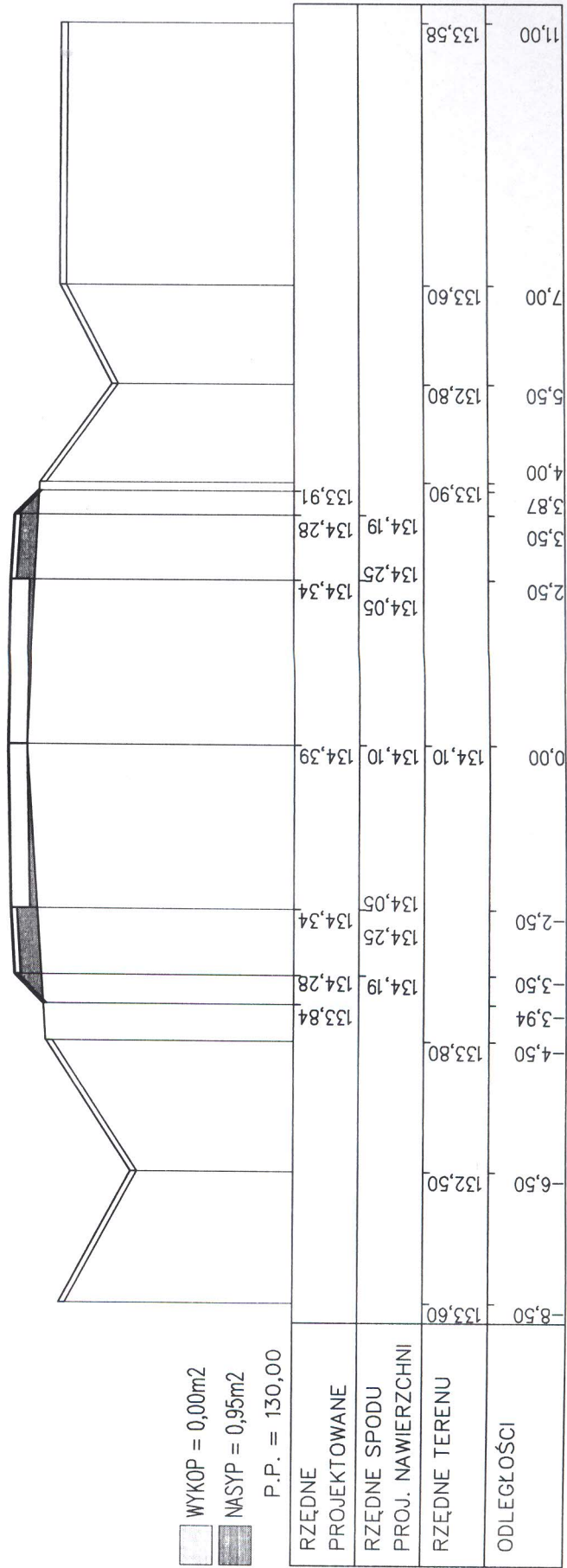
PIK. 5382,00

Skala: 1:100/1:100



PIK. 5438,06

Skale 1:100 / 1:100



PIK. 5496,24

Skala: 1:100/1:100

