



GMINA BRAŃSK
17-120 Brańsk, ul. Rynek 8
pow. bielski, woj. podlaskie
tel. 085/737-50-31, fax 737-58-04
NIP 543-20-69-840, Reg. 050659013

Brańsk, dnia 28 maja 2013 r.

BP.271.7.2013

Dotyczy: *postępowania o udzielenie zamówienia publicznego w trybie przetargu nieograniczonego pn.: „Wykorzystanie odnawialnych źródeł energii w budynkach użyteczności publicznej na terenie Gminy Brańsk”*

Na podstawie art. 38 ust. 2, w związku z art. 38 ust. 1 ustawy z 29 stycznia 2004 r. Prawo zamówień publicznych (Dz. U. z 2010 r. Nr 113 poz.759 z późn. zm.) przekazuję poniżej treść zapytań do treści specyfikacji istotnych warunków zamówienia, które wpłynęły do Zamawiającego w dniu 24 maja 2013 r. oraz 27 maja 2013 r. wraz z wyjaśnieniami:

Pyt 1. *W dokumentacji przetargowej nie określono charakterystycznych parametrów technicznych wymienników płytowych ładowania zasobników ciepłej wody użytkowej w poszczególnych obiektach – prosimy o uzupełnienie dokumentacji.*

Odp. W załączeniu przedkładam tabelę z charakterystycznymi parametrami wymienników płytowych. Do celów wyceny należy zastosować parametry wymiennika płytowego Concept SL 32-30 1” 40-50 kW. Dobrany typ wymiennika należy traktować jako przykładowy mający na celu doprecyzowanie przedmiotu zamówienia oraz określający standard techniczny i jakościowy, z możliwością zastąpienia zamiennie innymi materiałami i urządzeniami co najmniej równorzędnymi pod warunkiem osiągnięcia założonych standardów technicznych i jakościowych oraz odpowiadającym opisowi zamówienia.

Pyt 2. *Czy wymagania SIWZ pkt V Informacja o dokumentach potwierdzających, że oferowane roboty budowlane odpowiadają określonym wymaganiom będą spełnione jeśli zostanie dołączony schemat instalacji (wraz z opisem) znajdujący się w dokumentacji przetargowej, jeśli nie prosimy uszczegółwić zakres tego punktu?*

Odp. W zakresie potwierdzenia, że oferowane roboty budowlane odpowiadają określonym wymaganiom należy przedłożyć schematy instalacji solarnych i pomp ciepła wraz z podaniem parametrów technicznych urządzeń jakie wykonawca **oferuje do wmontowania**. Schematy instalacji solarnych i parametry techniczne podane w dokumentacji przetargowej należy traktować jako przykładowe mające na celu doprecyzowanie przedmiotu zamówienia oraz określające standard techniczny i jakościowy, z możliwością zastąpienia zamiennie innymi materiałami i urządzeniami co najmniej równorzędnymi pod warunkiem osiągnięcia założonych standardów technicznych i jakościowych oraz odpowiadającym opisowi zamówienia.

Pyt. 3. *Czy Zamawiający dopuszcza fakturowanie częściowe np. raz w miesiącu?*

Odp. Zgodnie ze wzorem umowy przewiduje się wystawienie tylko jednej faktury częściowej za wykonanie I etapu przedmiotu umowy.



Pyt. 4. *Prosimy o podanie warunków równoważności dla urządzeń zamiennych do zaprojektowanych.*

Odp. Urządzenia zamienne muszą odpowiadać opisowi zamówienia oraz zapewnić uzyskanie parametrów technicznych nie gorszych od określonych w dokumentacji.

Pyt. 5. *Czy załączone do oferty kosztorysy powinny mieć formę szczegółową czy dopuszczalna jest forma uproszczona?*

Odp. Zamawiający dopuszcza złożenie kosztorysów zarówno w formie szczegółowej, jak i w formie uproszczonej.

Pyt. 6. *Proszę o podanie numeru PKOB dla obiektów, w których będą montowane instalacje solarne w celu ustalenia prawidłowej stawki podatku VAT.*

Odp. Ustalanie wysokości stawki podatku od towarów i usług nie należy do kompetencji Zamawiającego. Jednocześnie informuje się, że investorem jest jednostka samorządu terytorialnego (Gmina Brańsk) natomiast montaż kolektorów i pomp ciepła wraz z niezbędnymi robotami będzie prowadzony w jednostkach oświatowych (szkoły podstawowe i gimnazja) i budynkach instytucji kultury (Gminny Ośrodek Upowszechniania Kultury i Izba Tradycji Regionalnej i Rolnictwa).

Pyt. 7. *Proszę o podanie czy w przedmiotowym postępowaniu występują przesłanki zastosowania preferencyjnej stawki podatku VAT. Jakież?*

Odp. Zamawiający nie jest w posiadaniu wiedzy czy w przedmiotowym postępowaniu występują przesłanki zastosowania preferencyjnej stawki podatku VAT.

Pyt. 8. *Czy wnosząc wadium w innej formie niż pieniężna, Zamawiający dopuszcza umieszczenie oryginału dokumentu razem z ofertą przetargową, nie związanej trwale z ofertą?*

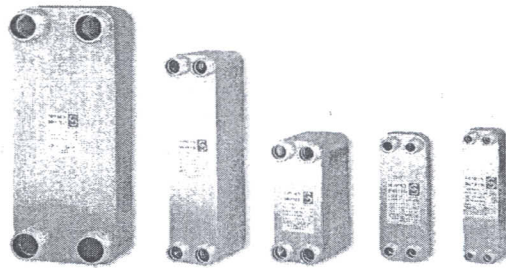
Odp. Oryginał dokumentu wniesienia wadium należy złożyć w kasie Urzędu Gminy Brańsk pok. nr 2 przed upływem terminu składania ofert. Do oferty należy załączyć kopię dokumentu potwierdzoną za zgodność z oryginałem.

WÓJT
mgr Krzysztof Jaworowski



WYMIENNIKI CIEPŁA

CONCEPT WYMIENNIK PŁYTOWY LUTOWANY



CONCEPT Wymiennik płytowy lutowany		Kod katalogowy: 75N9SL...	Opis towaru
------------------------------------	--	------------------------------	-------------

Dane techniczne (ogólne)	Wartość	Jm	Płytkowe lutowane wymienniki ciepła składają się z indywidualnie dobranej ilości wyfłaczanych ze stali kwasoodpornej płyt, które są ze sobą trwale połączone metodą lutowania próżniowego za pośrednictwem miedzi.
max. temp. pracy	185	°C	
min. temp. pracy	-20	°C	
max. ciśnienie pracy	25	bar	
moc do	2	MW	

Dane techniczne (szczegółowe)			Przeznaczenie / zastosowania
materiał stal kwasoodporna typ AISI	316		• kominki z płaszczem wodnym
Przyłącza			• pompy ciepła
gwint zewnętrzny	3/4 - 2 1/2	*	• układy solarne
Dane techniczne (szczegółowe)			• chłodnictwo
materiał: stal kwasoodporna typ AISI	316		Cechy
Dostępne badania, certyfikaty, dopuszczenia, świadectwa oraz cel ich stosowania			• kompaktowa budowa
TUV Nord CE 0045			• wysoka sprawność przekazywania ciepła
PED 97/23/EC			• odporność na odkładanie się zanieczyszczeń i osadów
			• wysoka sprawność przekazywania ciepła

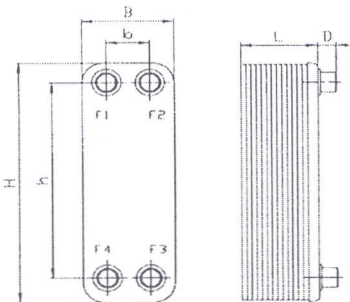
rysunek wymiarowy / przyłącza / przekrój

Poniższe wymiary odnoszą się do rysunku poniżej.

TYP	H (mm)	b (mm)	h (mm)	D (mm)	Podłączenia
SL 23	315	40	278	27	G 3/4
SL 32	304	50	250	27	G 1
SL 34	294	65	242	27	G 1
SL 70	498	65	446	27	G 1 lub G 1 1/2
SL 140	611	150	520	40,6	G 2 lub G 2 1/2

charakterystyka robocza (hydrauliczna / elektryczna / itp.)

SL 23
SL 32
SL 34
SL 70
SL 140



charakterystyka robocza podzespołu (hydrauliczna / elektryczna / itp.)

Wymiennik typu SL 23		Moc podana dla parametrów: Temp. wody - strona gorąca: 80 °60 °C Temp. wody - strona zimna: 50 °70 °C Strata ciśnienia: mniej niż 15kPa Podłączenia G 3/4"	Wymiennik typu SL 32		Moc podana dla parametrów: Temp. wody - strona gorąca: 80 °60 °C Temp. wody - strona zimna: 50 °70 °C Strata ciśnienia: mniej niż 15kPa Podłączenia G 1"
Moc (kW)	wymiennik		Moc (kW)	wymiennik	
10	SL 23-14		10	SL 32-10	
15	SL 23-20		15	SL 32-14	
20	SL 23-30		20	SL 32-20	
25					
30					
35	SL 23-40		35	SL 32-30	
40					
45					
50					
				50	SL 32-40
			60		