

# PROJEKT BUDOWLANY

**OBIEKT:**

**MECHANICZNO-BIOLOGICZNA OCZYSZCZALNIA  
ŚCIEKÓW O PRZEPUSTOWOŚCI DO 1,5 m<sup>3</sup>/ d WRAZ  
Z KANALIZACJĄ SANITARNĄ I  
ODPROWADZENIEM ŚCIEKÓW OCZYSZCZONYCH  
DO ZIEMI DLA BUDYNKU SZKOŁY PODSTAWOWEJ  
ORAZ BUDYNKU MIESZKALNEGO NR 48/1, 48/2  
W KOSZEWIE**

**INWESTOR**

GMINA BRAŃSK  
UL. RYNEK 8,  
17 – 120 BRAŃSK

**MIEJSCE WYKONANIA INSTALACJI**

Szkoła Podstawowa w Koszewie  
Budynek mieszkalny - Koszewo 48/1, /48/2  
17-120 Brańsk  
Działka nr 117

**OPRACOWANIE DOKUMENTACJI**

Branża projektowa	Imię, Nazwisko	Podpis	Data	Nr uprawnień
SANITARNA	mgr inż. Dariusz Wasilewski	<i>mgr inż. Dariusz Wasilewski</i>	12.2011 r.	LOM-44

Grudzień 2011 r.

Załącznik Nr .....  
do decyzji Nr .....  
z dnia .....  
Nr sprawy .....

## PROJEKT ZAGOSPODAROWANIA DZIAŁKI

### 1. DANE OGÓLNE

#### 1.1. Przedmiot inwestycji

Przedmiotem projektowania jest budowa biologiczno-mechanicznej oczyszczalni ścieków sanitarnych M-BOŚ 8 (lub równoważnej) dla budynku Szkoły Podstawowej w Koszewie oraz budynku mieszkalnego nr 48/1, 48/2 na działce nr 117, położonej na terenie Gminy Brańsk oraz kanalizacji sanitarnej odbierającej ścieki od wskazanych budynków z odprowadzenia ścieków oczyszczonych do ziemi za pośrednictwem drenażu.

#### 1.2. Istniejący stan zagospodarowania działki

W rejonie projektowanej inwestycji teren jest zabudowany głównie przez budownictwo mieszkaniowe. Uzbrojenie terenu stanowią sieci: wodociągowa, kablowa teletechniczna, energetyczna. Teren na którym została zlokalizowana oczyszczalnia jest terenem obecnie zagospodarowanym. Ścieki oczyszczone zostaną odprowadzone kanalizacją grawitacyjną do  $\varnothing$  160 mm do zbiornika mechaniczno-biologicznej oczyszczalni ścieków i dalej do przepompowni ścieków oczyszczonych, następnie przewodem tłocznym  $\varnothing$  32 mm z przepompowni ścieków oczyszczonych do ziemi za pośrednictwem drenażu rozsączającego, w granicach działki Inwestora. Kompletna oczyszczalnia ścieków wraz z odprowadzeniem ścieków oczyszczonych zostanie zlokalizowana na działce nr 117 stanowiącej własność Gminy Brańsk

#### 1.3. Projektowane zagospodarowanie działki

W ramach projektowanej inwestycji zostaną wykonane:

- odcinek kanalizacji PVC  $\varnothing$  160 doprowadzający ścieki surowe zbiornika oczyszczalni
- mechaniczno- biologiczna oczyszczalnia ścieków o przepustowości 1,0-1,5 m<sup>3</sup>/d
- przepompownia ścieków oczyszczonych
- kanał ścieków oczyszczonych PE  $\varnothing$  32
- drenaż rozsączający w nasypie
- ogrodzenie terenu oczyszczalni

### 2. DANE O OBIEKCIE

#### 2.1. Spis obiektów

- instalacja kanalizacji sanitarnej PVC  $\varnothing$  160
- mechaniczno- biologiczna oczyszczalnia ścieków o przepustowości 1,0-1,5 m<sup>3</sup>/d
- przepompownia ścieków oczyszczonych

- kanał ścieków oczyszczonych PE Ø 32
- drenaż rozsączający w nasypie
- ogrodzenie terenu oczyszczalni

## 2.2. Zestawienie powierzchni zagospodarowania działki

powierzchnia oczyszczalni w ogrodzeniu	159,0 m <sup>2</sup>
powierzchnia obiektów oczyszczalni na terenie ogrodzonym	85,57 m <sup>2</sup>

## 2.3. Informacje dodatkowe

Teren na którym projektowane są obiekty nie jest położony na obszarach objętych formami ochrony , w przedmiotowej sprawie nie mają zastosowania przepisy ustawy o ochronie zabytków i opiece nad zabytkami a teren planowanej inwestycji nie obejmuje obszaru występowania dóbr kultury współczesnej.

Teren nie dotyczy problem eksploatacji górniczej.

Komunikacja dojazdowa na teren działki z drogi nr 139.

inż. Dariusz Wasilewski  
uprawnienia budowlane do proj. i kier. robotami  
budowlanymi bez ograniczeń w specjalności  
instalacje i sieci sanitarne L.OiM.20. L.OiM.44

## CZĘŚĆ II

### PROJEKT ARCHITEKTONICZNO BUDOWLANY

#### 1. PRZEZNACZENIE , PROGRAM UŻYTKOWY, FORMA I FUNKCJA OBIEKTU

Projektowany obiekt stanowi oczyszczalnia dla ścieków bytowych złożona z obiektów technologicznych w postaci reaktora mechaniczno-biologicznej oczyszczalni ścieków , przepompowni ścieków oczyszczonych oraz drenażu rozsączającego.

Obiekty oczyszczalni umieszczone będą pod ziemią, nad ziemią usytuowane zostaną pokrywy włazowe. Drenaż zostanie wykonany w nasypie. Oczyszczalnia będzie ogrodzona.

#### 2. WARUNKI GEOLOGICZNO-INŻYNIERSKIE

Stosownie do Rozporządzenia Ministra Spraw Wewnętrznych i Administracji z dnia 24.09.1998r w sprawie ustalania geotechnicznych warunków posadawiania obiektów budowlanych, projektowany obiekt zaliczono do I kategorii geotechnicznej, obejmującej niewielkie obiekty budowlane o statycznie wyznaczalnym schemacie obliczeniowym.

#### 3. ROZWIĄZANIE TECHNICZNE

##### 3.1. Opis obiektów

– **sieć kanalizacyjna grawitacyjna**- wykonana z rur PVC-U o średnicy Dn 160mm (PVC 160x4,9mm),połączonych kielichowo z uszczelkami gumowymi, ułożonych na podsypce piaskowej o grubości 10cm

- **reaktor mechaniczno-biologicznej oczyszczalni ścieków** o następujących gabarytach:

$$\varnothing = 1,76 \text{ m}$$

$$H = 1,80 \text{ m}$$

Zbiornik o podanych powyżej wymiarach, w formie walca ze szczelnym dnem, jako zbiornik monolityczny z polietylenu wysokoudarowego, wykonany metodą formowania obrotowego odśrodkowego. Reaktor podzielony jest wewnątrz na trzy komory przy pomocy pionowych i skośnych ścian z PE HD.

NAZWA	WYDAJNOŚĆ	WYMIARY	ILOŚĆ OSÓB	TYP I MOC DMUCHAWY
<i>M-BOŚ 8</i> (lub równoważna)	1,0 – 1,5 m <sup>3</sup> /d	Φ 1,76 wys 1,80	6-10*	Membranowa 230 V EL – 100 0,10 Kw

\* przyjęto przy 150 l dobowego zrzutu na jednego mieszkańca.

- **Przepompownia ścieków oczyszczonych**- urządzenie tłoczące ścieki oczyszczone. Zachodzi konieczność zastosowania przepompowni ścieków oczyszczonych z uwagi na fakt wykonania drenażu rozsączającego w kopcu nasypowym. Przepompownia zostanie wykonana jako monolityczny zbiornik polietylenowej o średnicy 0,70m.

### **Wymagana wydajność pompowni.**

Maksymalny godzinowy dopływ ścieków do pompowni wynosi 0,08 m<sup>3</sup>/h.

### **Dobór pomp**

Na podstawie charakterystyki przewodu tłocznego i geometrii układu pompowego oraz wymaganej wydajności pompowni dobrano pompę typu OPTIMA 75 MA

Dane techniczne oraz parametry.

- typ OPTIMA 75 mA
- liczba pomp 1 szt.
- moc silnika 0,25 kW

Pompa zatapialna do ścieków o przelocie d 32 mm, sterowana jest automatycznie na prąd jednofazowy wraz z przewodem zasilającym długości 10 m umożliwia montaż i demontaż na miejscu pracy.

### **Przewód tłoczny.**

Przewód tłoczny wykonany z rury PE HD dn 32 mm prowadzi ścieki oczyszczone do studzienki rozdzielczej.

#### **- Studzienka rozdzielcza SR 315**

wykonana jest z rury karbowanej z PVC o średnicy 315 mm. Przekrycie i dno są dopasowane do studzienki. W poboczniczy studzienki znajdują się króćce: wlot ścieków po osadniku gnilnym i wyloty do podłączenia drenażu. Zadaniem studzienki jest równomierny rozdział ścieków na poszczególne ciągi.

#### **- Studzienka zamykająca drenaż SZ 315**

wykonana jest z rury karbowanej z PVC o średnicy 315 mm. Przykrycie i dno są dopasowane do studzienki. W przekryciu studzienki umieszczony jest króciec służący do podłączenia rury wywiewnej, natomiast w poboczniczy znajdują się króćce do podłączenia drenażu. Rura wywiewna wykonana jest z PVC i powinna być wyprowadzona 0,5 m ponad teren.

Studzienka pozwala na okresową kontrolę potwierdzającą prawidłowe funkcjonowanie drenażu i drożność przewodów rozprowadzających. Stanowi, wraz z dodatkowym grzybkiem napowietrzającym, wentylację niską sieci rozsączającej.

#### **- Drenaż rozsączający**

wykonany jest z rur PVC o średnicy 100 mm. Przewody te posiadają perforację zapewniającą rozprowadzenie ścieków na całej długości drenażu. Drenaż układany jest w żwirowej obsypce zabezpieczającej, obejmującej warstwę pod drenami oraz warstwę ponad nimi, a ponadto całość zabezpieczona jest od góry geowłókniną oraz zasypana gruntem rodzimym

Rury drenażu rozsączającego ułożone są ze spadkiem około 0,5 % - 1,5% , w rowach o szerokości minimum 50 cm.

Wypełnienie rowu stanowi (od góry):

- warstwa przykrywająca - grunt rodzimy (humus)
- geowłóknina ułożona poziomo dla ochrony złoża żwirowo-piaskowego
- rura PCV Ø110
- warstwa rozsączająca - żwir płukany 16-32 mm
- warstwa przytrzymująca - piasek drobny płukany

Odległość pomiędzy poszczególnymi nitkami drenażu rozsączającego wynosi minimum 1,50 m.

Układ rur drenażu zamknięty jest studzienką SZ 315 i dodatkowymi kominkami nawiewnym wyprowadzonym na wysokość 60 cm ponad poziom terenu.

### **Uwaga**

Zachować strefę ochronną pomiędzy poletkiem drenarskim a:

- ujęciem wody pitnej: minimum 30,0 m
- drzewami i krzewami: minimum 3,0 m
- granicą posesji: minimum 2,0 m

### **3.2. Zasilanie oraz instalacja elektryczna**

Oczyszczalnia będzie wyposażona w urządzenia zapewniające prowadzenie biologicznego procesu oczyszczania ścieków.

Wszystkie urządzenia oczyszczalni ścieków będą zasilane z szafy zasilająco – sterującej. Szafa zasilana będzie napięciem 400/230 V 50 Hz.

Cykl pracy pomp ścieków i dmuchawy napowietrzającej realizowany jest przy pomocy sterownika. Sterownik ten pozwala na sterowanie automatyczne urządzeniami oczyszczalni ścieków, według założonego programu czasowego.

Pompa do ścieków sterowana za pomocą pływaka, który unosi się wraz z zwiększeniem poziomu ścieków i włącza pompę.

Dmuchawa napowietrzająca ścieki jest załączana zgodnie z zaprogramowanym czasem działania bez blokad technologicznych.

Energię elektryczną dla potrzeb urządzeń oczyszczalni należy doprowadzić przewodem elektrycznym ułożonym w gruncie. Przewód elektryczny doprowadzić do tablicy elektrycznej przewidzianej na terenie oczyszczalni. Połączenia elektryczne pomiędzy poszczególnymi urządzeniami zostaną wykonane przez WYKONAWCĘ oczyszczalni.

**Zainstalowana moc urządzeń elektrycznych:**

- przepompownia ścieków oczyszczonych  $N=0,25$  kW;  $U=230$  V
- dmuchawa napowietrzająca ścieki  $N= 0,10$  kW;  $U=230$  V
- sumaryczna moc zainstalowana na cele technologiczne – 0,35 kW

### **Ochrona przed porażeniem prądem elektrycznym**

Ochronę podstawową stanowi izolacja części czynnych (będących pod napięciem). Jako ochronę dodatkową zaprojektowano szybkie wyłączenie obwodu objętego awarią. Po wykonaniu instalacji elektrycznych należy pomiarem stwierdzić skuteczność ochrony przed porażeniem prądem elektrycznym oraz sporządzić odpowiedni protokół.

inż. Dariusz Wasilewski  
uprawnienia budowlane od proj. i kier. robotami  
budowlanymi bez ograniczeń w specjalności  
instalacje i sieci sanitarne (041.20.1.04.1-14)

# CZĘŚĆ III TECHNOLOGIA OCZYSZCZALNI

## 1. DANE OGÓLNE

*Opracowanie sporządzono w oparciu o:*

- Ustawa z dnia 27 kwietnia 2001 r Prawo Ochrony Środowiska (Dz. U. Nr 62, poz 627)
- Ustawa z dnia 18 lipca 2001r Prawo Wodne (Dz. U. Nr 115, poz. Nr 1229)
- Ustawa z dnia 7 lipca 1994 r. – Prawo budowlane (Dziennik Ustaw z 2010 r. nr 243 poz. 1623 tekst jednolity )
- Rozporządzeniu Ministra Infrastruktury z 12.04.02 w sprawie warunków technicznych, jakim powinny odpowiadać budynki i ich usytuowanie (Dz.U.75/2002 poz. 690 oraz z 2003r. Nr 33, poz. 270)
- Rozporządzenie Ministra Środowiska z dnia 24 lipca 2006r. w sprawie warunków, jakie należy spełnić przy wprowadzaniu ścieków do wód lub do ziemi oraz w sprawie substancji szczególnie szkodliwych dla środowiska wodnego. (Dz. U. Nr 137)

### **Lokalizacja obiektu:**

Szkoły Podstawowej w miejscowości Koszewo oraz  
budynek mieszkalny nr 48/1, 48/2,  
gmina Brańsk, działka nr 117

## 2. DANE WYJŚCIOWE DO PROJEKTU

### 2.1 Bilans ścieków surowych

Do oczyszczalni będą dopływały ścieki bytowe pochodzące z budynku szkoły podstawowej oraz budynku mieszkalnego zlokalizowanych na działce 117 w miejscowości Koszewo.

Obliczenia dokonano przyjmując za podstawę zużycie wody na jedną osobę wg. Rozporządzenia Ministra Infrastruktury z dnia 14 stycznia 2002 roku w sprawie określenia przeciętnych norm zużycia wody ( Dz. U. Nr 8, poz. 70 )

Współczynnik nierównomierności zużycia wody  $N_d=1,1$ ;  $N_h=3,0$

- 40 uczniów  $\times 0,015 \text{ m}^3/\text{dobę} = 0,6 \text{ m}^3/\text{dobę}$

$Q_{d\text{sr}} = 0,6 \text{ m}^3/\text{dobę}$

$Q_{d\text{max}} = 0,66 \text{ m}^3/\text{dobę}$

$Q_{h\text{sr}} = 0,6 / 24 = 0,025 \text{ m}^3/\text{h}$

$Q_{h\text{max}} = (0,66 \times 3,0) / 24 = 0,08 \text{ m}^3/\text{h}$

**Równoważna liczba mieszkańców RLM ~ 4**



## Wyznaczenie RLM dla przyjętego Ładunku jednostkowego BZL<sub>5</sub>

$$\text{RLM} = 0,48 \text{ kg/d} / 0,06 \text{ kgO}_2/\text{d} = 8 \text{ RLM}$$

### 2.2 Określenie jakości ścieków surowych

Podstawowymi wskaźnikami zanieczyszczeń jakie uwzględnia się przy charakteryzowaniu ścieków bytowo-gospodarczych są: BZT 5, ChZT, zawiesiny ogólne. Projektując oczyszczalnię M-BOŚ (lub równoważne) przyjęto max stężenie zanieczyszczeń w ściekach surowych na poziomie:

Wskaźniki zanieczyszczeń	Stężenia zanieczyszczeń w ściekach (g/m <sup>3</sup> )*
Zawiesina ogólna	ok. 450
BZT 5	ok. 400
ChZT	ok. 600

Ładunki zanieczyszczeń w ściekach surowych dla oczyszczalni M-BOŚ 8 (lub równoważne) obliczono przy następujących założeniach jednostkowych ładunków zanieczyszczeń dla jednego równoważnego mieszkańca w ściekach surowych:

- BZT<sub>5</sub> 60 gO<sub>2</sub>/d
- ChZT 120 gO<sub>2</sub>/d
- Zawiesina ogólna 70 g/d
- Azot ogólny 11 gN/d
- Fosfor ogólny 1,8 gP/d

Typ	BZT 5 kg/d	ChZT kg/d	Zawiesina ogólna kg/d	Azot ogólny kg/d	Fosfor ogólny kg/d
M-BOŚ 8 (lub równoważne)	<b>0,36 – 0,60</b>	0,72-1,20	<b>0,42-0,70</b>	<b>0,07-0,11</b>	<b>0,011-0,018</b>

### 2.3 Jakość ścieków oczyszczonych

Zgodnie z „Rozporządzeniem Ministra Środowiska z dnia 24 lipca 2006r w sprawie warunków, jakie należy spełnić przy wprowadzaniu ścieków do wód lub do ziemi oraz w sprawie substancji szczególnie szkodliwych dla środowiska wodnego” i zgodnie z załącznikiem nr1 do tego Rozporządzenia, określa się poniżej najwyższe dopuszczalne wartości wskaźników zanieczyszczeń dla oczyszczonych ścieków bytowych na oczyszczalni o RLM = 10 mk z odprowadzeniem ścieków do ziemi:

$$\text{Sbzt}_5 = 40 \text{ g/m}^3$$

Schzt = 150 g/m<sup>3</sup>

Szaw.og. = 50 g/m<sup>3</sup>

Odbiornikiem ścieków oczyszczonych będzie ziemia. Ścieki do odbiornika odprowadzane będą za pośrednictwem drenażu rozsączającego wykonanego w nasypie. Stężenia zanieczyszczeń w ściekach oczyszczonych odprowadzanych do odbiornika – ziemi będą mieściły się w granicach dopuszczalnych określonych w rozporządzeniu Ministra Środowiska z dn. 24 lipca 2006 r., w sprawie warunków, jakie należy spełnić przy wprowadzaniu ścieków do wód lub do ziemi oraz w sprawie substancji szczególnie szkodliwych dla środowiska wodnego (Dz. U. Nr 137, poz.984).

Na podstawie powyższego rozporządzenia określono ładunki zanieczyszczeń w ściekach oczyszczonych dla oczyszczalni **M-BOŚ 8** (lub równoważna)

Typ	BZT 5 kg/d	ChZT kg/d	Zawiesina ogólna kg/d
M-BOŚ 8	0,036-0,60	0,135 – 0,225	0,045 – 0,075

W oparciu o powyższe dane ustalono procentowy wskaźnik redukcji zanieczyszczeń i dla poszczególnych wskaźników wynosi on odpowiednio:

Typ	BZT 5 % redukcji	ChZT % redukcji	Zawiesina ogólna % redukcji
M-BOŚ 12	90,0	75,0	88,89

## 2.4 Warunki gruntowe

➡ pkt 2 części II - PROJEKT ARCHITEKTONICZNO BUDOWLANY

## 3. ROZWIĄZANIE TECHNICZNE

### 3.1. Ogólna koncepcja projektowanej oczyszczalni i kanalizacji

Ścieki bytowe odprowadzane są z budynku szkoły do istniejących obecnie zbiorników bezodpływowych. Po analizie danych, zastosowano oczyszczalnię typu M-BOŚ 8( lub równoważna) , o następujących gabarytach:

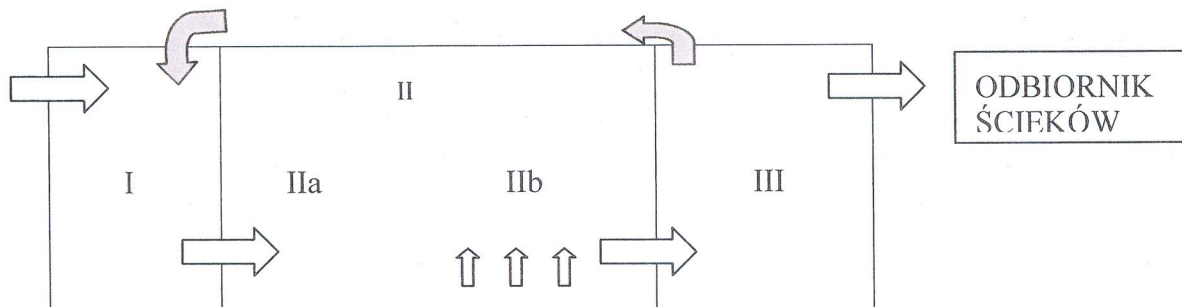
Ø = 1,76 m

H = 1,80 m

Ścieki będą dopływały grawitacyjnie, kolektorem o średnicy Ø160 mm do zbiornika oczyszczalni ścieków, dalej do przepompowni ścieków oczyszczonych a następnie przewodem tłocznym Ø 32 mm do ziemi za pośrednictwem drenażu wykonanego w nasypie.

Ekologiczna oczyszczalnia M-BOŚ 8 ( lub równoważna ) jest urządzeniem, w którym ścieki są neutralizowane metodą niskoobciążonego osadu czynnego wg schematu technologicznego.

**SCHEMAT BLOKOWY**



Komora I - wstępnego oczyszczania ( separacji skratek )

Komora II - osadu czynnego

IIa - strefa niedotleniona

IIb - strefa napowietrzania

Komora III - osadnik wtórny



- kierunek przepływu ścieków



- kierunek recyrkulacji osadu czynnego



- napowietrzanie ścieków

Ścieki komunalno- bytowe wpływają do komory ( I ) oczyszczalni . Na sicie, następuje oddzielenie grubych zanieczyszczeń ( skratki ). Po wstępnym mechanicznym oczyszczeniu z komory ( I ) , ścieki wpływają do komory ( II ) która podzielona jest na dwie przestrzenie, Pierwsza przestrzeń stanowi wydzieloną strefę beztlenową ( IIa ) do której trafia mieszanina ścieku surowego po wstępnej separacji mechanicznej oraz recyrkulowany z osadnika wtórnego ( III ) osad czynny, W celu uzyskania dobrego wymieszania w strefie beztlenowej zainstalowano pompę typu mamut która przepompowuje ścieki z strefy ( IIa ) pod sito w komorze skratek ( I ) , Następnie ścieki przepływają do strefy intensywnego napowietrzania – tlenowej ( IIb ) gdzie następuje proces nityfikacji, Mieszanina osadu czynnego i ścieków oczyszczonych trafia następnie do komory ( III ) osadnika wtórnego, Następuje tu sedymentacja osadu czynnego który przy dnie komory tworzy złożę fluidalne, Sklarowane i oczyszczone ścieki poprzez otwór wylotowy w górnej części zbiornika oczyszczalni

odprowadzane są do odbiornika.

Pływające w ściekach skupiska mikroorganizmów tlenowych – kłaczkosy osadu czynnego czyszczą ścieki wykorzystując je jako pożywkę. Zanieczyszczenia organiczne zostają przetworzone na wodę, dwutlenek węgla, związki mineralne oraz biomasę osadu czynnego.

W procesach oczyszczania ze ścieków usuwa się zawiesiny, cząstki stałe, rozpuszczone substancje organiczne i koloidy. Zostaje zredukowana zawartość wirusów i bakterii. Redukcji ulega zawartość przyswajalnych przez mikroorganizmy związków azotu i fosforu.

Oczyszczalnie M-BOŚ są zblokowanymi urządzeniami kompaktowymi. Wszystkie procesy i operacje zachodzą w jednym zbiorniku wykonanym z PE podzielonym przegrodami na przestrzenie technologiczne.

W oczyszczalniach M-BOŚ zachodzą następujące operacje technologiczne:

**SEDYMENTACJA** skrzepowana polegająca na opadaniu skoncentrowanej masy zawieszin w płynie pod wpływem sił grawitacji przy jednoczesnym oddzieleniu cząstek zawiesziny od płynu. Proces ten w oczyszczalni M-BOŚ występuje w komorze III (osadniku wtórnym) gdzie poprzez otwór technologiczny w ścianie oddzielającej komory II i III wpływa mieszanina osadu czynnego i oczyszczonej wody. Osad czynny opadający na dno komory III tworzy mocno zagęszczoną zawiesinę, która spełnia dodatkowo funkcję swoistego filtra.

**AERACJA** w oczyszczalniach M-BOŚ przebiega w komorze II (tlenowej). Występuje tu drobno-pęcherzykowe natlenianie ścieków za pomocą zamontowanych na dnie komory dyfuzorów rurowych. Powietrze tłoczone jest z dmuchawy membranowej poprzez system przewodów tłocznych i rozdzielacz powietrza do poszczególnych elementów oczyszczalni. Przy obliczeniu ilości dostarczanego powietrza do komory tlenowej założono sorpcję na poziomie 10-11% oraz uzyskanie natlenienia na poziomie 4 mg O<sub>2</sub> /g s. m. /h. Takie natlenienie wystarcza do pełnego biologicznego oczyszczenia ścieków.

**DENITRYFIKACJA** jest procesem desymilacji azotu azotanowego i azotynowego w wyniku działania bakterii fakultatywnych heterotroficznych. Do realizacji tego procesu w oczyszczalni M-BOŚ dochodzi w przedniej części komory II gdzie w warunkach niedotlenionych przebywa mieszanina ścieków oraz osadu czynnego. Katalizatorem procesu są azotany oraz energia z substancji organicznych.

**NITRYFIKACJA** jest wynikiem działania bakterii autotroficznych, przebiega dwustopniowo przy silnym natlenieniu, niskim obciążeniu osadu czynnego (do 0,2 kg BZT<sub>5</sub>/kg s.m.o./d) w komorze II tlenowej oczyszczalni M-BOŚ.

DEFOSFATACJA wykorzystana jest do usuwania fosforu ze ścieków. Proces ten przebiega dwustopniowo, poprzez podwyższoną biologiczną defosfatację w wyniku wzrostu stopnia asymilacji fosforu przez biomasę biorącą udział w procesie czyszczenia oraz przez chemiczne strącanie (osadnik wtórny) solami glinu, żelaza lub wapnem. W standartowym wykonaniu oczyszczalni drugi stopień usuwania fosforu nie występuje.

FILTRACJA występująca w komorze I oczyszczalni M-BOŚ polegająca na rozbiciu elementów rozkładalnych biologicznie do postaci zawiesiny i odseparowaniu skratek, które zatrzymują się na sicie stanowiącym ażurowe dno komory I

RECYRKULACJA OSADU CZYNNEGO polega na przetłoczeniu osadu za pomocą pompy mamut z dna komory III (osadnik wtórny) do komory I (separacyjnej). Stopień recyrkulacji reguluje się za pomocą zaworów w rozdzielaczu powietrza, przy obliczaniu wydajności pompy przyjęto recyrkulację na poziomie czterokrotnie wyższym niż objętość odpowiednich komór.

#### WYPOSAŻENIE REAKTORA M-BOŚ STANOWIĆ BĘDĄ:

- Dmuchawa Membranowa 230 V 0,10 kW
- Skrzynka zasilająca,
- Rozdzielacz powietrz z zaworami,
- Ruszt napowietrzający,
- Układ recyrkulacji osadu czynnego,
- Pompa „mamut” do usuwania osadu nadmiernego.

### 3.2 Sposób zagospodarowania osadów ściekowych

W trakcie biologicznego i mechanicznego oczyszczania ścieków powstawać będą osady wstępny i nadmierny.

Skratki z oczyszczalni należy usuwać każdorazowo po stwierdzeniu ich obecności przy okresowej kontroli pracy oczyszczalni. Należy je usuwać ręcznie do foliowych worków a następnie wywozić na składowisko odpadów komunalnych wraz z pozostałymi odpadami stałymi wywożonymi z terenu budynku szkoły.

Usuwanie osadu nadmiernego wykonuje się przy pomocy pompy lub wozu asenizacyjnego z dna komory III. W komorze tej zachodzi tlenowa stabilizacja osadu czynnego. Częstotliwość usuwania osadu nadmiernego pokazuje poniższa tabela:

Typ	Ilość osadu nadmiernego	Częstotliwość usuwania
M-BOŚ 8	0,67 m <sup>3</sup>	Co trzy miesiące lub wg potrzeb*

### **3.3. Opis projektowanej kanalizacji**

Do oczyszczalni ścieków dopływać będą ścieki z budynku szkoły oraz budynku mieszkalnego za pomocą sieci kanalizacyjnej wykonanej z rur PVC-U o średnicach Dn 160mm (PVC 160x4,9mm), połączonych kielichowo z uszczelkami gumowymi, ułożonych na podsypce piaskowej o grubości 10cm. Ścieki te będą odprowadzane grawitacyjnie do projektowanej oczyszczalni. Następnie oczyszczone ścieki grawitacyjnie będą spływać do przepompowni ścieków oczyszczonych i przewodem tłocznym dn 32 mm do odbiornika, którym będzie grunt za pośrednictwem drenażu rozsączającego. Dokładny przebieg sieci kanalizacyjnej przedstawiono na rys.– Mapa sytuacyjno-wysokościowa.

Zakres, długości, spadki i średnice podano na planie sytuacyjno-wysokościowym. Kanalizację ułożyć należy z rur PVC –U kl. S o litej strukturze ścianki o średnicy 160 mm

Głębokość posadowienia projektowanych przewodów kanalizacji sanitarnej uwarunkowana jest istniejącym uzbrojeniem podziemnym. Całość kanalizacji należy układać z projektowanymi spadkami na nie zagęszczonej podsypce żwirowo-piaskowej (pozostałość na sicie 0,75 m maksymalnie 15%), o grubości warstwy 0,15 m.

Montaż rur winien odbywać się zgodnie z instrukcją wydaną przez Producenta

### **3.4. Ogrodzenie terenu oczyszczalni ścieków**

Teren oczyszczalni ścieków wyгородzono siatką stalową, ocynkowaną o wysokości H=1,65 m. W ogrodzeniu przewidziano furtkę o szer. 1,0 m zamykaną na klucz. Na ogrodzeniu umieścić tablicę informacyjną z napisem „ TEREN OCZYSZCZALNI ŚCIEKÓW - OBCYM WSTĘP WZBRONIONY”.

### **3.5 Droga dojazdowa**

Wejście i wjazd na teren oczyszczalni będzie się odbywać przez furtkę o szer. 1,0 m z terenu działki Inwestora

### **3.6. Wytyczne montażu i rozruchu i uwagi dotyczące eksploatacji oczyszczalni**

*Wytyczne montażu i rozruchu oczyszczalni:*

#### *a) wymagania ogólne:*

- Przed przystąpieniem do montażu oczyszczalni należy wytyczyć miejsce jej posadowienia, tyczenie wykonuje geodeta uprawniony na podstawie indywidualnej

dokumentacji projektowej.

- wykonać roboty ziemne z zachowaniem zasad bezpieczeństwa i higieny pracy które reguluje Rozporządzenie Ministra Infrastruktury z dnia 6 luty 2003 r. w sprawie bezpieczeństwa i higieny pracy podczas wykonywania robót budowlanych (Dz.U. z 2003 r. Nr 47, poz. 401). Przygotowany wykop powinien mieć wymiar o 1000 mm szerszy od wymiaru nominalnego oczyszczalni i głębokości 1950 mm poniżej poziomu terenu. Na dnie wykopu suchą mieszaniną żwiru z cementem wykonać płytę denną o grubości ok. 20 cm wypoziomować ją i zagęścić poprzez udeptanie.
- sprawdzić czy kanalizacja doprowadzająca ścieki do oczyszczalni jest drożna i posiada odpowiednie spadki.

**b) Czynności podczas prac montażowych.**

- Wstawić zbiornik oczyszczalni do wykopu pamiętając aby otwór wlotowy ścieków w oczyszczalni był umieszczony naprzeciw rury doprowadzającej ścieki. Podczas opuszczania zbiornika do wykopu należy bezwzględnie przestrzegać zasady aby w wykopie nie znajdowała się w tym czasie żadna osoba. Zbiornik opuszcza się do wykopu za pomocą pasów. Przed użyciem należy zawsze sprawdzić stan pasów. Należy używać tylko pasów sprawnych bez widocznych uszkodzeń powłoki.
- Połączyć oczyszczalnię z kanalizacją doprowadzającą ścieki oraz z odpływem wody oczyszczonej stosując do tego celu złączki i kształtki pvc. Nie należy stosować złązek i kształtek nie oryginalnych lub posiadających widoczne uszkodzenia mechaniczne lub zniekształconych.
- Zbiornik oczyszczalni wypełnić wodą do wysokości odpływu poprzez podłączoną kanalizację sanitarną.
- Obsypać oczyszczalnię drobnym piaskiem w formie pierścienia wokół zbiornika oczyszczalni o grubości ok. 10 – 15 cm do wysokości rury odprowadzającej wodę oczyszczoną. Pozostałą część wykopu uzupełnić gruntem rodzimym, Zabrania się zagęszczania mechanicznego obsypki reaktora. Podczas ręcznego wykonywania obsypki zachować zasady bezpieczeństwa i higieny pracy.
- Zdemontować pokrywę oczyszczalni.
- Wykonać podłączenie przewodu powietrza do rozdzielacza w zbiorniku z jednej strony oraz do dmuchawy w skrzynce zasilająco sterującej z drugiej strony.
- Podłączyć energię elektryczną do skrzynki zasilająco - sterującej.

**Uwaga! Podłączenia elektryczne każdorazowo wykonuje elektryk posiadający wymagane uprawnienia.**

- Uporządkować teren wokół oczyszczalni.

**c). Czynności po zakończeniu montażu przed rozpoczęciem użytkowania.**

- Sprawdzić prawidłowość połączeń elektrycznych przez osobę posiadającą odpowiednie uprawnienia.
- Uruchomić dmuchawę oraz wyregulować nastawy rozdzielacza powietrza. Czynności te wykonuje serwis producenta potwierdzając ich wykonanie wpisem do karty eksploatacji oczyszczalni.
- Przeszkolić „Użytkownika oczyszczalni” o zakresie prac konserwacyjnych, częstotliwości przeglądów oraz sposobie ich wykonania. Potwierdzić szkolenie poprzez spisanie stosownego protokołu.

#### ***Wytyczne montażu przepompowni ścieków:***

Na przygotowanej uprzednio płycie dennej o grubości ok. 20 cm. z betonu klasy C-10 ustawić zbiornik przepompowni pamiętając aby otwór wlotowy ścieków do przepompowni był umieszczony naprzeciw rury doprowadzającej ścieki. Połączyć przepompownię z kanalizacją doprowadzającą ścieki oraz z przewodem tłocznym. Zbiornik przepompowni wypełnić wodą do 1/3 jego wysokości. Wykonać obsypkę drobnym piaskiem w formie pierścienia wokół zbiornika przepompowni o grubości ok. 10 – 15 cm do wysokości rury odprowadzającej wodę oczyszczoną. Pozostałą część wykopu uzupełnić gruntem rodzimym. Zamontować pompę wraz z przewodem tłocznym oraz pokrywę przepompowni. Podłączyć przewód elektryczny do zasilania. Prace montażowe wykonać zgodnie z instrukcją montażu producenta urządzeń.

### **3.7 Obsługa oczyszczalni**

- Usuwanie osadu przy zachowaniu stałego poziomu cieczy w zbiorniku należy przeprowadzać nie rzadziej, niż co trzy miesiące lub wg potrzeb.
- Określona powyżej częstotliwość może być zmodyfikowana, w zależności od okoliczności związanych z rodzajem instalacji lub sposobem użytkowania budynku.
- Zjawiska takie, jak przepełnianie lub nadmierny stopień zamulenia urządzenia, brak upłynniania osadu, emisja przykrych zapachów, wypływanie substancji nierozłożonych poza urządzenie, są wskaźnikami nieprawidłowego działania bioreaktora
- Czyszczenie filtra dmuchawy napowietrzającej

**W zależności od zaistniałej sytuacji należy wykonać poniżej podane czynności:**

#### **1. Przepełnienie lub zamulenie się urządzenia, brak upłynniania osadu:**

- skontrolować ilość zużywanej wody ( np. zbyt mały lub nadmierny dopływ ścieków do bioreaktora );
- sprawdzić poprawność doboru wielkości bioreaktora ( np. za mała lub za duża objętość



bioreaktora – urządzenie niedowymiarowane lub przewymiarowane );

- skontrolować jakość ścieków surowych ( np. obecność w ściekach nadmiernej ilości substancji agresywnych, nieulegających biodegradacji, takich jak: wybielacze, antybiotyki, skropliny z kotłów kondensacyjnych itd. ).
- skontrolować poprawność nastawów w rozdzielaczu powietrza

## **2. Wydobywanie się poza bioreaktor nierozłożonych substancji lub zamulenie filtra doczyszczającego nierozłożonymi substancjami:**

- sprawdzić poprawność doboru wielkości bioreaktora ( np. za mała lub za duża objętość – urządzenie niedowymiarowane lub przewymiarowane );
- sprawdzić datę ostatniego usuwania osadu i czyszczenia filtra ( np. czynności przeprowadzane zbyt rzadko);
- sprawdzić czy wody deszczowe nie przedostają się do instalacji oczyszczania.

## **3. Emisja przykrych zapachów:**

- sprawdzić szczelność połączeń przewodów doprowadzających ścieki;
- sprawdzić stan zasyfonowania sanitariatów budynku ( np. nieszczelne połączenia, brak syfonów sporadyczne użytkowanie niektórych sanitariatów );
- sprawdzić drożność wentylacji bioreaktora ( np. brak wentylacji, przewód wentylacyjny zatkany, za mała średnica przewodu – poniżej średnicy  $\varnothing$  110 mm;
- sprawdzić nastawy pracy dmuchawy napowietrzającej (np. zbyt krótki czas pracy dmuchawy, nie oczyszczony filtr dmuchawy).
- sprawdzić czy dyfuzor napowietrzający pracuje prawidłowo ( zamulony lub uszkodzony dyfuzor powoduje wydobywanie się grubych pojedynczych bąbli powietrza)

inż. Dariusz Wasilewski  
uprawnienia budowlane do prac i kier. robotami  
budowlanymi bez ograniczeń w specjalności  
instalacje i sieci sanitarne (014.20.1.01.1)

## **CZĘŚĆ V INFORMACJA DOTYCZĄCA BEZPIECZEŃSTWA I OCHRONY ZDROWIA**

### **1. Podstawa sporządzenia informacji:**

- Art.20, ust.1, pkt 1b Ustawy Prawo Budowlane z dnia 07.07.1994 r Dz.U. nr 243 poz. 1623 tekst jednolity
- Rozporządzenie Ministra Infrastruktury z dnia 23. czerwca 2003 r w sprawie informacji dotyczącej bezpieczeństwa i ochrony zdrowia oraz planu bezpieczeństwa i ochrony zdrowia (Dz. Ust. NR 120 poz 1126)

### **2. Zakres robót dla projektowanej budowy**

Zakres robót obejmuje budowę kanalizacji oraz budowę obiektów oczyszczalni

Organizacja robót nad budową kanalizacji i budową oczyszczalni musi zapewnić ochronę środowiska przed zanieczyszczeniami. W związku z powyższym przełączenie ścieków ze zbiorników bezodpływowych do nowej oczyszczalni może nastąpić dopiero po jej kompletnym wykonaniu.

Wykonawca kompletuje urządzenia i przeprowadza ich montaż zgodnie z dokumentacją techniczno-rozruchową producenta. Urządzenia i podstawową armaturę oznakować zgodnie z planem oczyszczalni.

Rozruch oczyszczalni składa się kolejno z następujących faz:

próba szczelności zbiorników i rurociągów ( w ramach robót budowlanych)

rozruch mechaniczny urządzeń ( w ramach robót montażowych)

rozruch hydrauliczny

Do każdego z obiektów w ramach prac rozruchowych należy opracować szczegółową instrukcję jego bezpiecznej obsługi. Szkolenie załogi rozruchu winno być przeprowadzone zgodnie z dziennikiem Urzędowym . Pracownicy obsługujący urządzenia elektryczne i energetyczne powinni posiadać stosowne uprawnienia. Grupa rozruchowa, w oparciu o zebrane w czasie rozruchu doświadczenia z poszczególnych obiektów, powinna opracować instrukcję BHP dla każdego stanowiska pracy. W instrukcji uwzględnić należy zagadnienia dotyczące higieny osobistej, ochrony zdrowia i życia, oraz sposobu korzystania z systemu

łączności. Cały obiekt utrzymywać należy w czystości.

### **3. Kolejność realizacji budowy**

- zabezpieczenie placu budowy
- prace porządkowe terenu
- przygotowanie placu na składowanie materiałów budowlanych , baraku socjalnego i urządzeń budowlanych .
- wytyczenie geodezyjne projektowanych obiektów
- wyznaczenie komunikacji dojazdowej oraz po terenie
- wykonanie prac ziemnych
- fundamentowanie
- montaż obiektów
- prace instalacyjne i technologiczne
- sieci kanalizacyjne i technologiczne
- uporządkowanie placu budowy
- rozruch technologiczny

### **4. Wykaz istniejących obiektów budowlanych**

- na terenie w sąsiedztwie projektowanych obiektów znajdują się budynki mieszkalne i gospodarcze (wg planu sytuacyjnego)
- na terenie w sąsiedztwie projektowanych obiektów istnieją przyłącza sieci:
  - wodociągowej
  - elektroenergetycznej

### **5. Podczas realizacji robót budowlanych mogą wystąpić przewidywane zagrożenia:**

roboty wykonywane przy użyciu sprzętu zmechanizowanego

roboty wykonywane przy montażu ciężkich elementów prefabrykowanych

**6. Pracownicy przed przystąpieniem do realizacji robót szczególnie niebezpiecznych powinni zostać poinformowani o istniejących zagrożeniach i przeszkoleni zgodnie z obowiązującymi przepisami BHP.**

**7. Kierownictwo robót powinno zapewnić w strefach szczególnego zagrożenia zdrowia i ich sąsiedztwie:**

- właściwe, zgodne z obowiązującymi przepisami BHP zabezpieczenie miejsc niebezpiecznych.

- właściwe zgodne z odrębnymi przepisami BHP zabezpieczenie miejsc niebezpiecznych (barierki na przejściach nad wykopami i w miejscach z których istnieje ryzyko upadku)
- właściwą organizację placu budowy zapewniającą bezpieczeństwo i sprawną komunikację umożliwiającą szybką ewakuację na wypadek pożaru, awarii i innych zagrożeń.
- umieszczenie na tablicy budowy telefonów alarmowych staży pożarnej, pogotowia ratunkowego i policji

#### **8. Określenie obszaru oddziaływania obiektu**

Obszar oddziaływania obiektu ogranicza się do terenu prowadzenia robót budowlanych na przedmiotowej działce.

inż. Dariusz Wasilewski  
uprawnienia budowlane do proj. i kier. robotami  
budowlanymi bez ograniczeń w specjalności  
instalacje i sieci sanitarne L.Okt.20, L.Okt.44

# PLAN ZAGOSPODAROWANIA TEREN

KOPIA MAPY ZASADNICZEJ

SKALA 1: 500

Przetworzona z mapy w skali 1:1000

Województwo: podlaskie

Powiat: bielski

Gmina: Brańsk

Obiekt: Koszewo

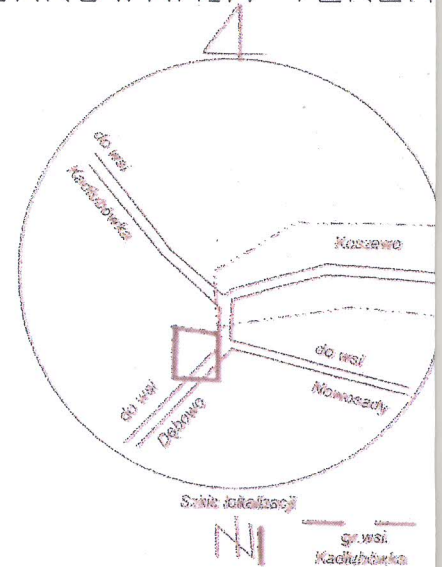
Arkusz mapy zasadniczej :255.322.1

Mapa aktualna na dzień 20.10.2011

Rob. nr. 53 /2011

Wykonawca :

Kierownik roboty



W obszarze oznaczonym linią - - - zaktualizowano treść mapy zasadniczej.

**NINIEJSZA MAPA MOŻE SŁUżyć DO CELÓW PROJEKTOWYCH**

Projektowane obiekty budowlane wymagające pozwolenia na budowę podlegają wytyczeniu i inwentaryzacji powykonawczej przez jednostki uprawnione do wykonywania prac geodezyjnych.

**UWAGA:** Nie wyklucza się istnienia w terenie urządzeń podziemnych dla których brak było informacji branżowej i nie zostały odnalezione w czasie inwentaryzacji geodezyjnej.

Znak geodezyjny o numerze 59 podlega ochronie prawnej

ZA ZGODNOŚĆ  
Z ORYGINAŁEM

Dariusz Wasilewski

Starostwo Powiatowe w Brańsku  
Powiatowy Ośrodek Dokumentacji  
Geodezyjnej i Kartograficznej  
NINIEJSZA MAPA WYTYCZONO  
DO CELÓW PROJEKTOWYCH

## LEGENDA

- SR-studzienka rewizyjna
- Pss-przepompownia ścieków surowych
- M-BOS - oczyszczalnia ścieków o przepustowości do 1,5 m<sup>3</sup>/d
- Pso-przepompownia ścieków oczyszczonych
- SZ- studzienka zbiorcza
- Sr- studzienka rozdzielcza
- DR- drenaż rozsączający
- KS-rura PVC Ø110
- Pe32-przewód tłoczny Pe Ø32
- ① -szkoła podstawowa
- ② -budynek mieszkalny 48/1, 48/2
- ③ -budynek gospodarczy
- ④ -studnia wody pitnej
- ⑤ -studnia wody pitnej
- A,B,C,D,E -teren objęty opracowaniem

EMPIKO sp. z o.o. Pstragi Gniewoty 6, 18-300 Zambrów		Rys. NR
Investor	GMINA BRAŃSK, UL. RYNEK 8, 17-120 BRAŃSK	
Obiekt	SZKOŁA PODSTAWOWA W KOSZEWIE BUDYNE MIESZKALNY KOSZEWO 48/1, 48/2, DZ. 117	
Adres	KOSZEWO 48, 48/1, 48/2 17-120 BRAŃSK	
Przedmiot rysunku	Oczyszczalnia ścieków	Skala 1:500
Projektant	Dariusz Wasilewski	
Specjalność	Instalacje i sieci sanitarne	
Nr. uprawnień	LOM-44	
Data	12.2011	



U SKALA 1:500

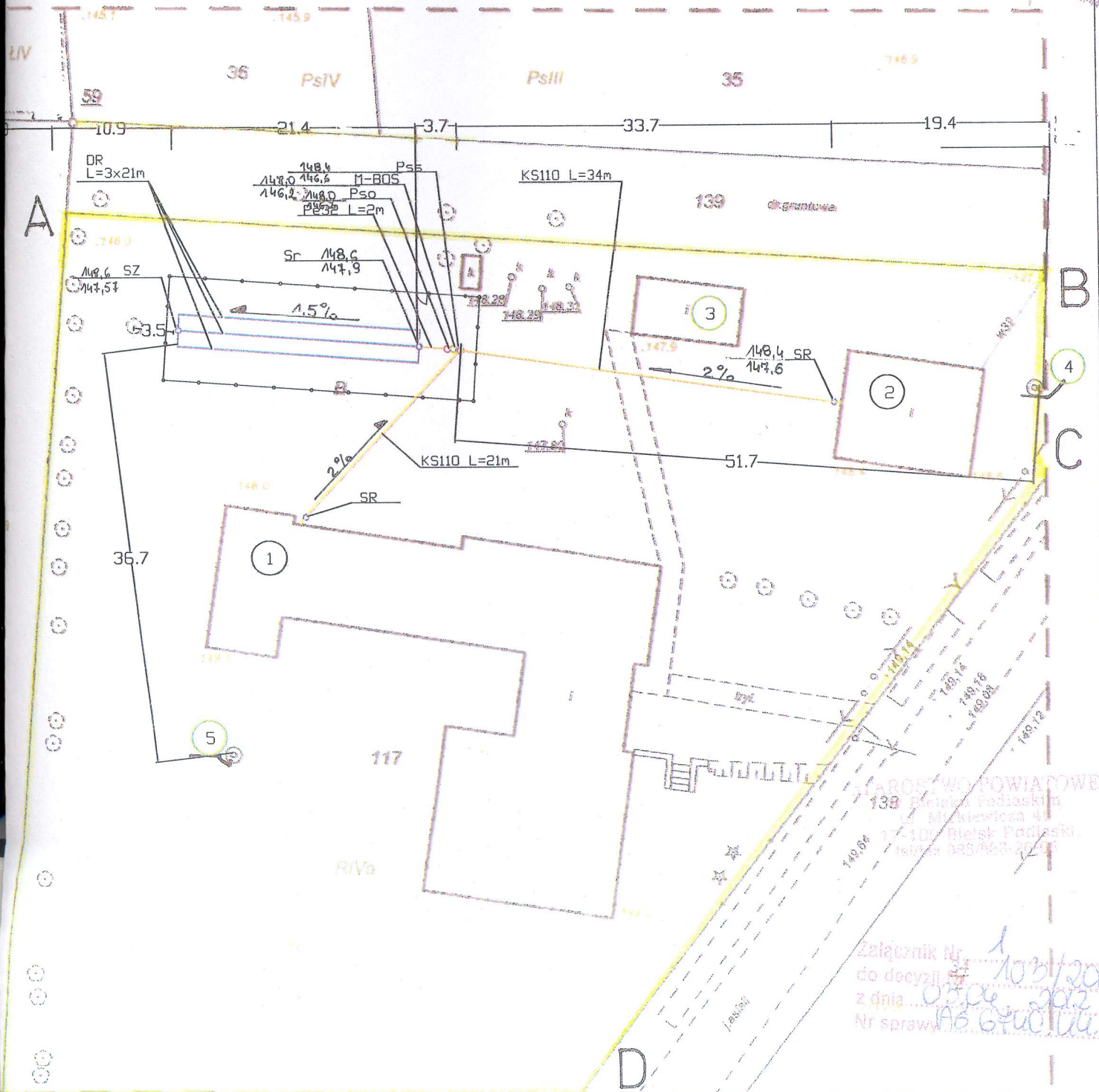
Oświadczam, że w promieniu 30 metrów od projektowanych urządzeń nie znajdują się studnie dostarczające wodę przeznaczoną do spożycia przez ludzi.

Uzupełnienie do projektu naniesiono dnia 27.02.2012 r, zgodnie z postanowieniem Starosty Bielskiego z dn. 15.02.2012 r. nr A5.6740.44.2012

inż. Dariusz Wasilewski  
uprawnienia budowlane do proj. i kier. robotami  
budowlanymi bez ograniczeń w specjalności  
instalacje i sieci sanitarne LOM-20, LOM-44

ZA ZGODNOŚĆ  
Z ORYGINAŁEM

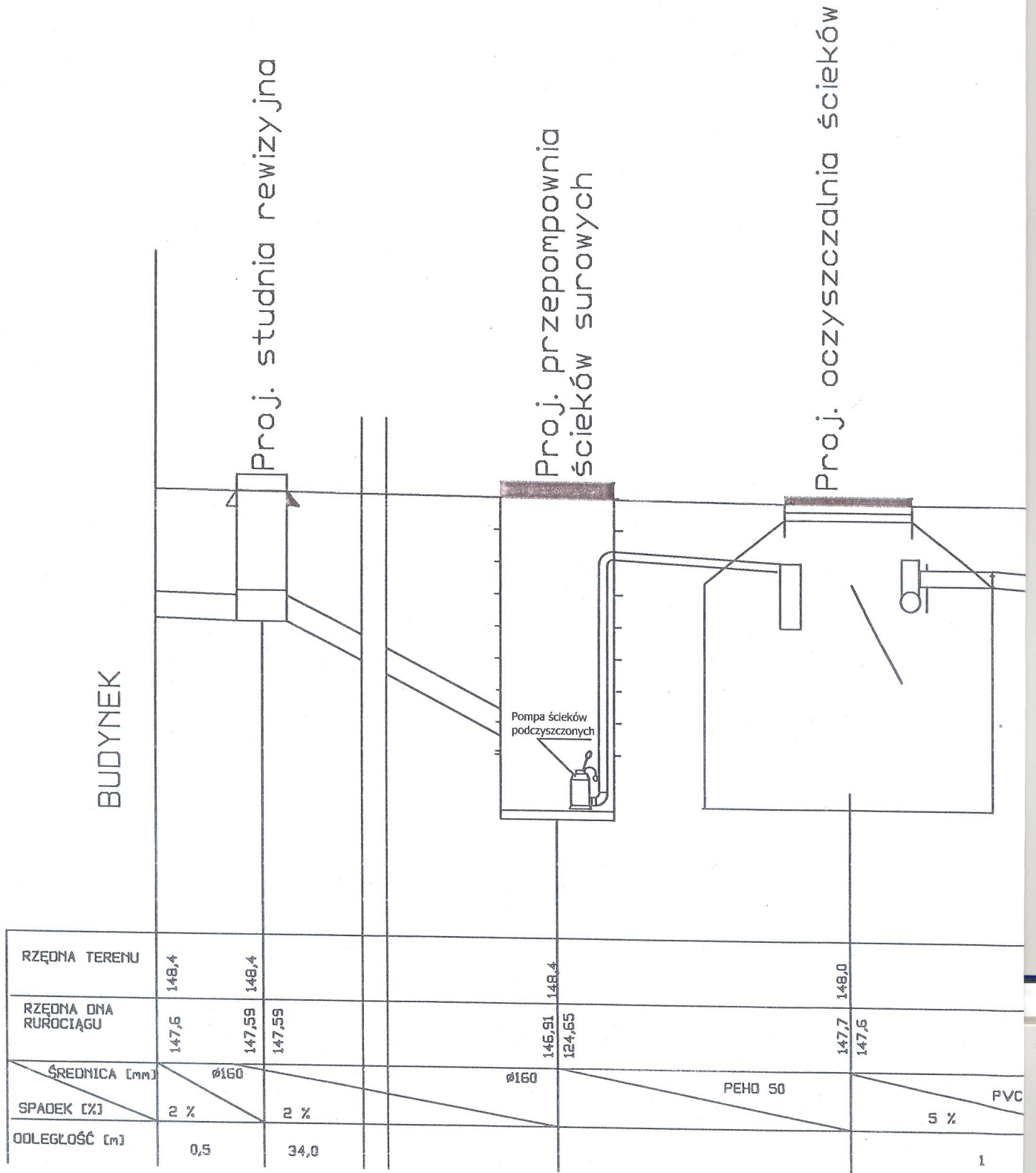
inż. Dariusz Wasilewski  
uprawnienia budowlane do proj. i kier. robotami  
budowlanymi bez ograniczeń w specjalności  
instalacje i sieci sanitarne LOM-20, LOM-44

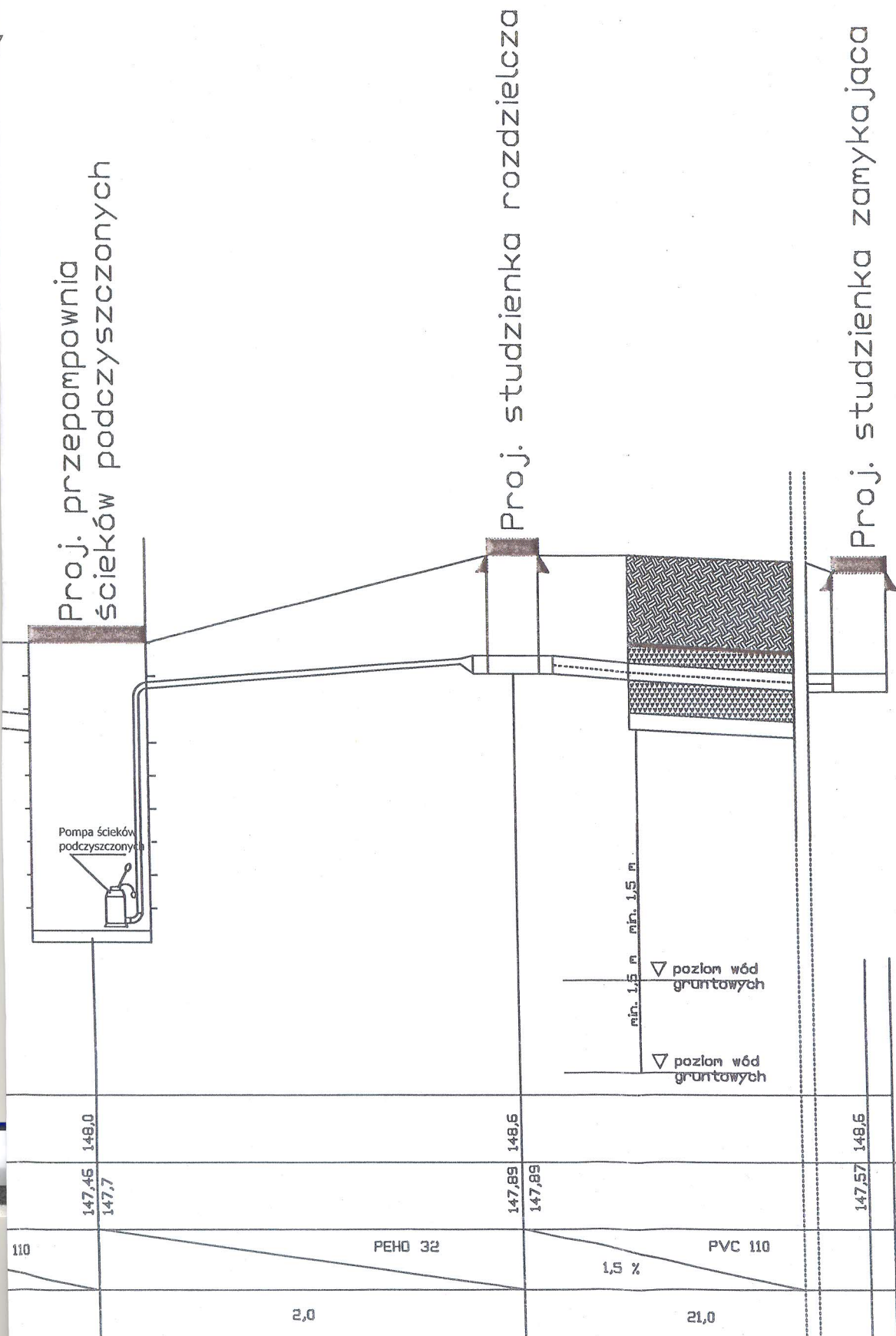


STAROSTWO POWIATOWE  
139 Bielski Powiatowski  
ul. M. Skłodowska 44  
17-107 Bielski Powiatowski  
tel./fax 885/463-20 00

Załącznik Nr 1  
do decyzji z dnia 02.02.2012  
Nr sprawy A5.6740.44.2012

# PROFIL PODŁUŻNY

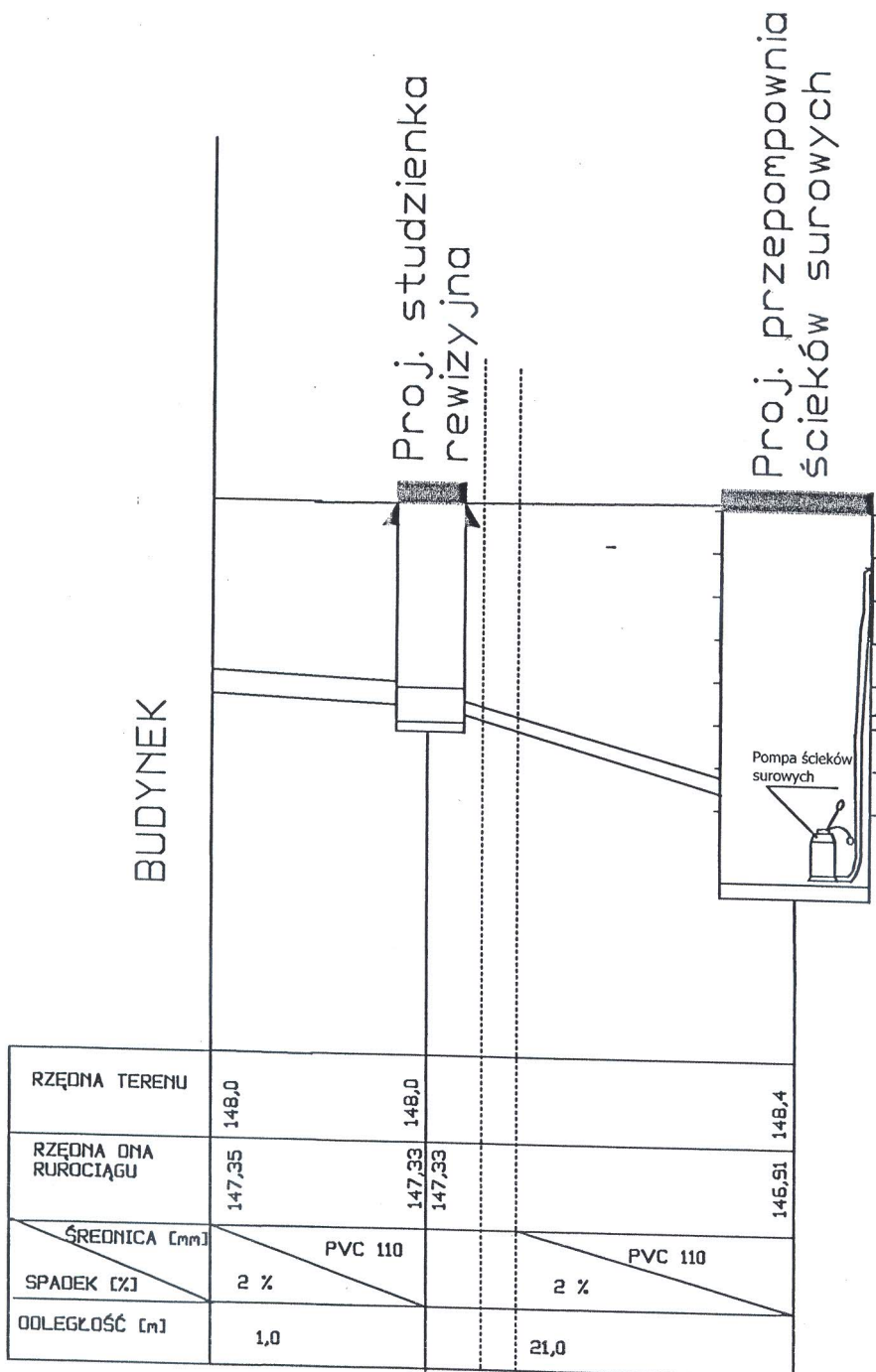




RYS. NR 2	
"EMPIKO" SP. Z O.O. 18-300 ZAMBROW PSTRĄGI GNIEWOTY 6 tel/fax. (086) 271 08 98	
TEMAT:	PROJEKTANT: UPRAWNIENIA: PODPIS:
BIOLOGICZNA OCZYSZCZALNIA ŚCIEKÓW PRZY SZKOLE PODSTAWOWEJ	DARIUSZ WASILEWSKI 506C
ADRES: KOSZEWO 48, 4614, 48/2 17-100 BIELSK PODLASKI	LOM-44 INST. I ŚCIEC SNIATKANE DATA: 12.2011 r.
	SKALA 1:35

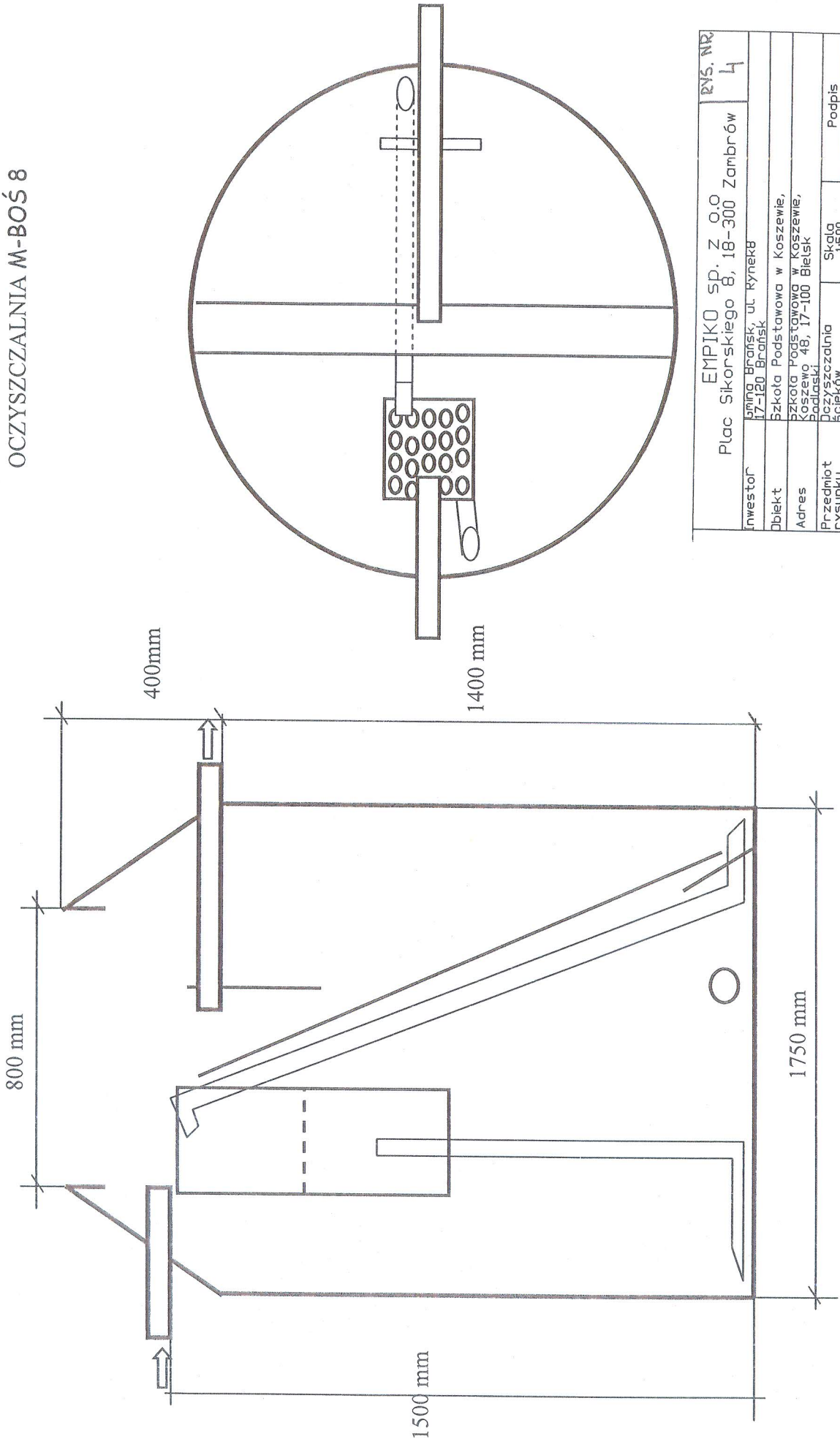


# PROFIL PODŁUŻNY



"EMPIKO" SP. Z O.O. 18-300 ZAMBÓW PSTRAĆ GNIĘWOTY 6 tel/fax. (086) 271 08 98		RYS. NR <b>3</b>	
TEMAT: BIOLOGICZNA OCZYSZCZALNIA ŚCIEKÓW PRZY ŚWIETLICY WIEJSKIEJ	PROJEKTANT DARIUSZ WASILEWSKI specjalność sanitarne	UPRAWNIENIA LOM-44 Instalacje i sieć sanitarne	PODPIS
ADRES: Koszewo 48, 48/1/48/2	SKALA 1:35	DATA: 12.2011 r.	

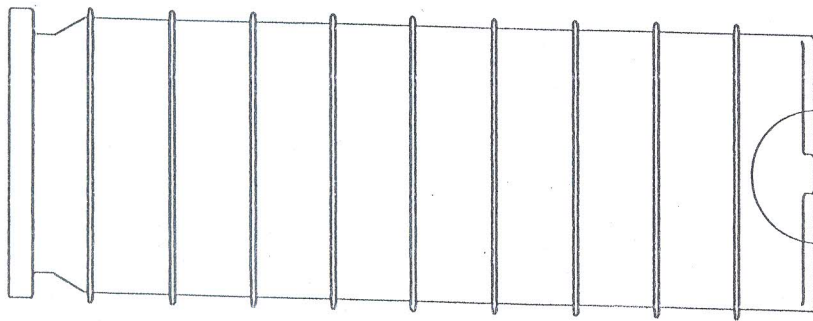
# OCZYSZCZALNIA M-BOŚ 8



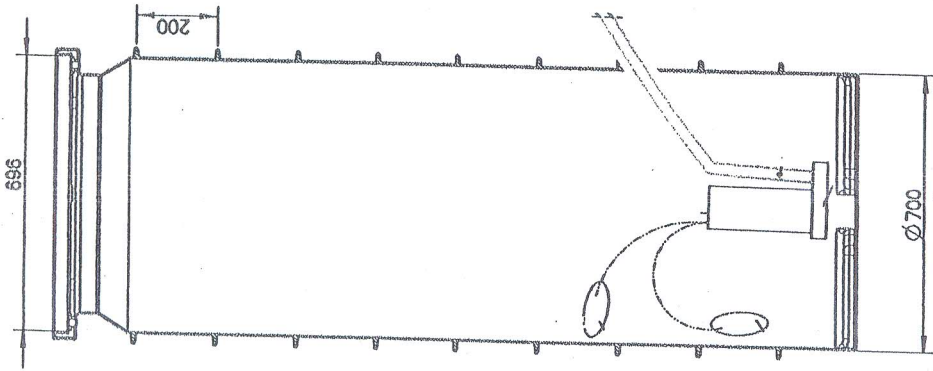
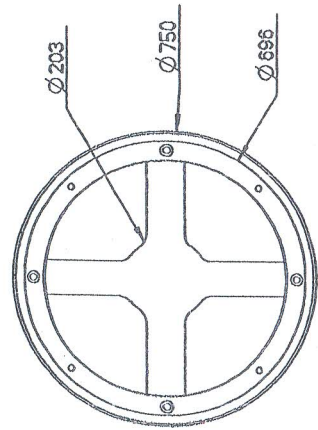
EMPIKO SP. Z O.O		rys. nr
Plac Sikorskiego 8, 18-300 Zambrów		4
inwestor	Gmina Brańsk, ul. Rynek 17-120 Brańsk	
Objekt	Szkoła Podstawowa w Koszewie,	
Adres	Szkoła Podstawowa w Koszewie, Koszewo 48, 17-100 Bielsk Podlaski	
Przedmiot rysunku	oczyszczalnia ścieków	Skala 1:500
Projektant	Dariusz Wasilewski	Podpis
Nr. uprawnień	LOM-44	
Spec.	Inst. i sieci sanitarn.	
Data	12.2011	

# SCHEMAT POMPOWNI ŚCIEKÓW

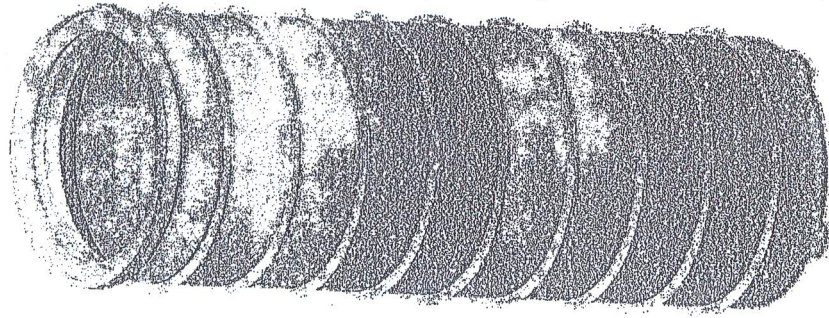
Rzut i przekrój podłużny



SEE DETAIL A



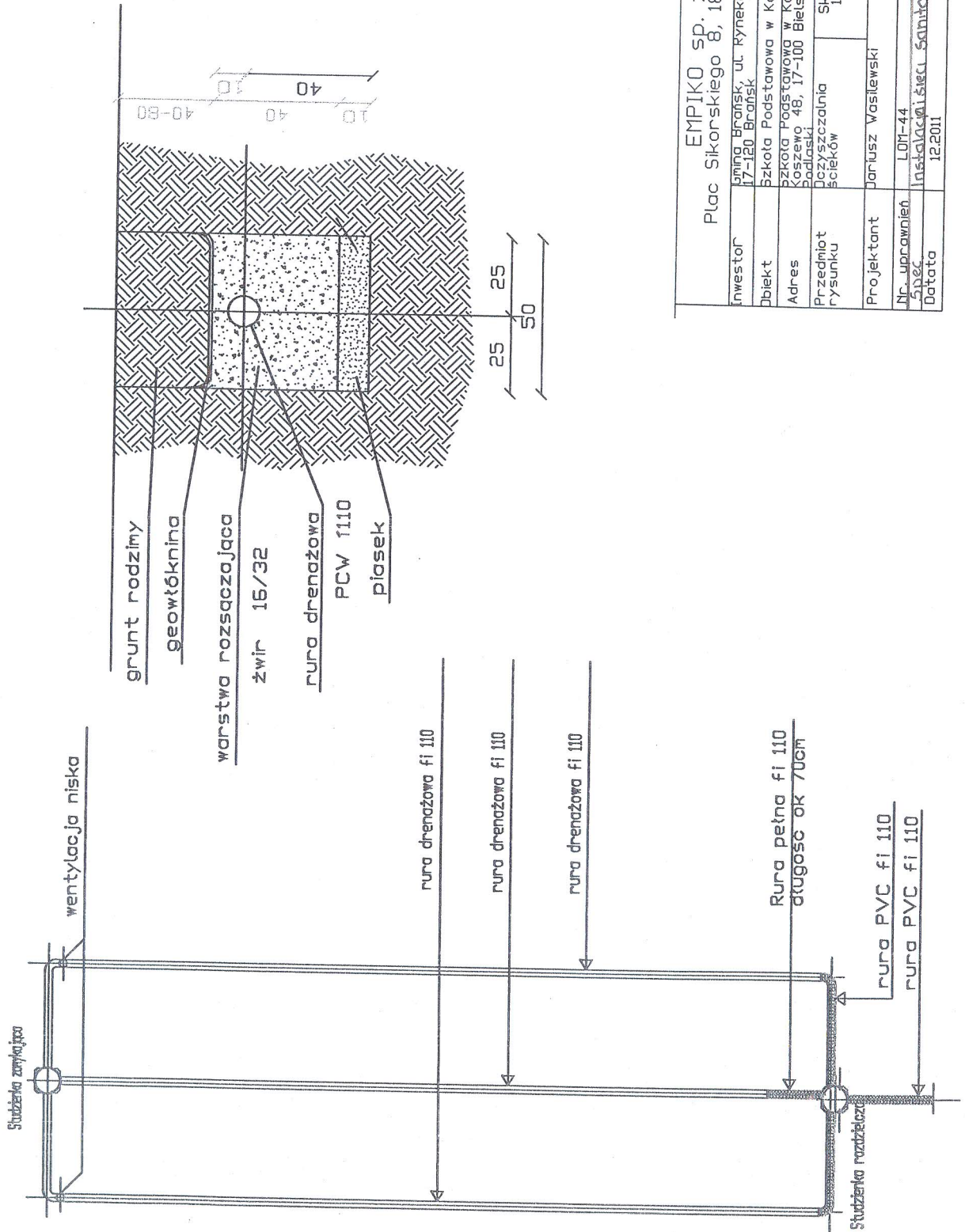
SECTION A-A



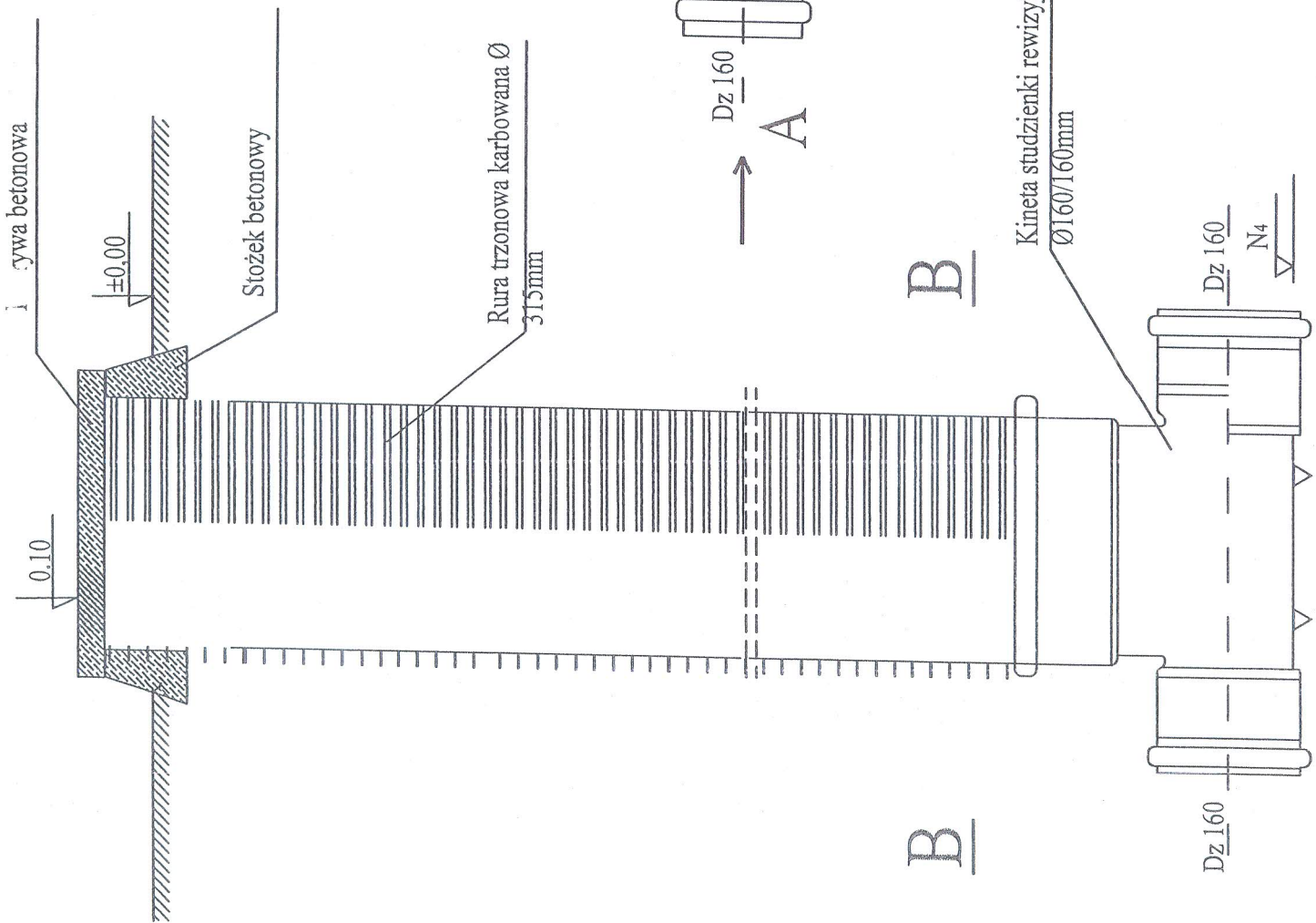
DETAIL A  
SCALE 0.320

Plac Sikorskiego 8, 18-300 Zambrów		RYS. NR 5
Investor	Gmina Brańsk, ul. Rynek 8 17-120 Brańsk	
Obiekt	Szkola Podstawowa w Koszewie, Koszewo 48, 17-100 Białski Podlaski	
Przedmiot rysunku	Dozyszczałnia Ścieków	Skala 1:500
Projektant	Jaruzs Wasilewski	Podpis
Nr. uprawnień Spec.	LOM-44	
Data	Instalacje i sieć sanitarna 12.2011	

# Schemat drenażu rozszczajającego



EMPIKO SP. Z O.O		RYS. NR.
Plac Sikorskiego 8, 18-300 Zambrów		6
Inwestor	Gmina Brańsk, ul. Rynek 8	
Obiekt	Szkola Podstawowa w Koszewie,	
Adres	Koszewo 48, 17-100 Białsk Podlaski	
Przedmiot rysunku	Dezyszczalnia ścieków	Skala 1:500
Projektant	Dariusz Wasilewski	Podpis
Nr uprawnień	LOM-44	
Specjalizacja	Instalacje sieci sanitarnych	
Data	12.2011	



A-A

B-B

Dz 160

Dz 160

B

B

Kineta studzienki rewizyjnej  
Ø160/160mm

Dz 160

Dz 160

N4

EMPIKO SP. Z O.O.		RYS. NR
Plac Sikorskiego 8, 18-300 Zambrów		7
Investor	Gmina Brańsk, ul. Kynęb	
Objekt	Szkola Podstawowa w Koszewie,	
Adres	Koszewo 48, 17-100 Białski	
Przedmiot rysunku	Dzyszczałnia	Skala 1:500
Projektant	Jaruzsz Wasilewski	Podpis
Nr. uprawnień Spec.	LOM-44	
Data	Inż. i spec. samtarof	
	12.2011	