

# PROJEKT BUDOWLANY

**OBIEKT:**

**BIOLOGICZNA OCZYSZCZALNIA ŚCIEKÓW O  
POJEMNOŚCI 3,0 m<sup>3</sup> WRAZ Z KANALIZACJĄ  
SANITARNĄ ORAZ ODPROWADZENIEM ŚCIEKÓW  
OCZYSZCZONYCH DO ZIEMI DLA BUDYNKU  
ŚWIETLICY WIEJSKIEJ W MIEJSCOWOŚCI  
PRUSZANKA STARA**

**INWESTOR**  
GMINA BRAŃSK  
UL. RYNEK 8  
17-120 BRAŃSK

**MIEJSCE WYKONANIA INSTALACJI**

Świetlica wiejska w Pruszanec Starej  
17-120 Brańsk  
Działka nr 108/1

OPRACOWANIE DOKUMENTACJI

Branża projektowa	Imię, Nazwisko	Podpis	Data	Nr uprawnień
SANITARNA	STAROSTWO POWIATU w Bielsku Podlaskim ul. Wolności 89 17-100 Bielsk Podlaski tel. 845/90-23 00	mgr inż. Andrzej Wasilowski uprawnienie budowlane do proj. i kier. robotami budowlanymi bez ograniczeń w specjalności instalacje i sieci ciepłownicze	12.2011 r.	LOM-44

Grudzień 2011 r.

Załącznik Nr. 1  
do decyzji Nr. 100/12012  
z dnia 03.01.2012  
W sprawie: AB 670.41.2012

# CZEŚĆ I

## PROJEKT ZAGOSPODAROWANIA DZIAŁKI

### 1. DANE OGÓLNE

#### 1.1. Przedmiot inwestycji

Przedmiotem projektowania jest budowa biologicznej oczyszczalni ścieków sanitarnych o pojemności 3 m<sup>3</sup> dla budynku Świetlicy Wiejskiej w miejscowości Pruszanek Stara, gmina Brańsk, kanalizacji sanitarnej odbierającej ścieki od wskazanego budynku oraz drenaż rozsączający.

#### 1.2. Istniejący stan zagospodarowania działki

W rejonie projektowanej inwestycji teren jest zabudowany głównie przez budownictwo mieszkaniowe. Uzbrojenie terenu stanowią sieci: wodociągowa, kablowa teletechniczna, energetyczna. Teren na którym została zlokalizowana oczyszczalnia jest terenem zabudowanym budynkiem świetlicy wiejskiej. Ścieki podczyszczone zostaną odprowadzone kanalizacją grawitacyjną do ziemi za pośrednictwem drenażu rozsączającego, na którym zachodzi doczyszczanie ścieków podczyszczonych w osadniku gnilnym, w granicach działki Inwestora. Oczyszczalnia ścieków zostanie zlokalizowana na działce nr 108/1 stanowiącej własność Gminy Brańsk.

#### 1.3. Projektowane zagospodarowanie działki

W ramach projektowanej inwestycji zostaną wykonane:

- odcinek kanalizacji PVC Ø 110 doprowadzający ścieki surowe do osadnika gnilnego
- studzienka rewizyjna
- osadnik gnilny o pojemności 3000 dm<sup>3</sup>
- przepompownia ścieków surowych
- przepompownia ścieków podczyszczonych
- kanał ścieków oczyszczonych PE Ø 32
- kanał ścieków surowych PE Ø 350
- studzienka rozdzielcza
- drenaż rozsączający o łącznej długości 48 mb
- studzienka zamykająca drenaż

### 2. DANE O OBIEKCIE

#### 2.1. Spis obiektów

- odcinek kanalizacji PVC Ø 110 doprowadzający ścieki surowe do osadnika gnilnego
- studzienka rewizyjna

- osadnik gnilny o pojemności 3000 dm<sup>3</sup>
- przepompownia ścieków surowych
- przepompownia ścieków podczyszczonych
- kanał ścieków oczyszczonych PE Ø 32
- kanał ścieków surowych PE Ø 350
- studzienka rozdzielcza
- drenaż rozsączający o łącznej długości 48 mb
- studzienka zamykająca drenaż

## 2.2. Informacje dodatkowe

Teren na którym projektowane są obiekty nie jest położony na obszarach objętych formami ochrony , w przedmiotowej sprawie nie mają zastosowania przepisy ustawy o ochronie zabytków i opiece nad zabytkami a teren planowanej inwestycji nie obejmuje obszaru występowania dóbr kultury współczesnej.

Terenu nie dotyczy problem eksploatacji górniczej.

Komunikacja dojazdowa na teren działki z drogi nr 264.

inż. Dariusz Wasilewski  
uprawnienia budowlane do proj. i kier. robotami  
budowlanymi bez ograniczeń w specjalności  
instalacje i sieci sanitarne I Pkt. 29 I.01.1.4d

## CZĘŚĆ II

### PROJEKT ARCHITEKTONICZNO BUDOWLANY

#### 1. PRZEZNACZENIE , PROGRAM UŻYTKOWY, FORMA I FUNKCJA OBIEKTU

Projektowany obiekt stanowi oczyszczalnia dla ścieków bytowych złożona z obiektów technologicznych w postaci osadnika gnilnego 3000 l , przepompowni ścieków podczyszczonych, przepompowni ścieków surowych, studzienki rozdzielczej, drenażu rozsączającego oraz studzienki zbiorczej.

Obiekty oczyszczalni umieszczone będą pod ziemią, nad ziemią usytuowane zostaną pokrywy włazowe.

#### 2. WARUNKI GEOLOGICZNO-INŻYNIERSKIE

Stosownie do Rozporządzenia Ministra Spraw Wewnętrznych i Administracji z dnia 24.09.1998r w sprawie ustalania geotechnicznych warunków posadawiania obiektów budowlanych, projektowany obiekt zaliczono do I kategorii geotechnicznej, obejmującej niewielkie obiekty budowlane o statycznie wyznaczalnym schemacie obliczeniowym.

#### 3. ROZWIĄZANIE TECHNICZNE

##### 3.1 Dobór osadnika gnilnego

Niezbędną pojemność osadnika gnilnego obliczono zakładając 3 dobowe przetrzymanie ścieków

$$Q_{\text{śr.d}} = 0,0150 \text{ m}^3/\text{d} \times 60 = 0,90 \text{ m}^3/\text{d}$$

$$Q_{\text{śr. osadnika}} = Q_{\text{śr.d}} \times 3 \text{ doby}$$

$$Q_{\text{śr. osadnika}} = 0,90 \times 3 = 2,7 \text{ m}^3$$

Przyjęto osadnik gnilny o pojemności  $Q = 3000 \text{ dm}^3$

##### 3.2 Dobór parametrów drenażu rozsączającego

Długość drenażu zależy od kilku elementów m.in.: od ilości wytwarzanych ścieków w ciągu doby, poziomu wód gruntowych, rodzaju gruntu (jego przepuszczalności) i strefy klimatycznej

- dla gruntów dobrze przepuszczalnych zaleca się zastosowanie nie mniej niż 8 metrów rur drenarskich na jednego użytkownika,

- dla gruntów średnio przepuszczalnych 12 metrów rur drenarskich na jednego użytkownika
- dla gruntów słabo przepuszczalnych 16 metrów rur drenarskich na jednego użytkownika.

Maksymalna długość jednej nitki drenażu wynosi 20 - 25 m

### 3.3. Opis obiektów

- **sieć kanalizacyjna grawitacyjna**- wykonana z rur PVC-U o średnicy Dn 110mm, połączonych kielichowo z uszczelkami gumowymi, ułożonych na podsypce piaskowej o grubości 10cm

- **osadnik gnilny** o następujących gabarytach:

Φ 1,75    wys 1,80

Osadnik o podanych powyżej wymiarach, posiada wbudowany, demontowalny filtr doczyszczający. W koszu filtra znajduje się puzzolana (naturalna porowata skała powulkaniczna)

Jest to monolityczny zbiornik z polietylenu wysokiej gęstości o pojemności 3000 litrów wykonany metodą wytłaczania z rozdmuchem, z urządzeniem wlotowym zakończonym deflektorem, króćcem wylotowym połączonym z koszem filtra doczyszczającego oraz wbudowanym króćcem do podłączenia wentylacji wysokiej. Wyposażony jest we włazy rewizyjne z pokrywami oraz uchwyty transportowe.

- **przepompownia ścieków surowych**- urządzenie tłoczące ścieki surowe do oczyszczalni ścieków; należy ją zastosować w przypadku, gdy zachodzi konieczność montażu oczyszczalni z nadbudową wyższą niż 80 cm. Przepompownia zostanie wykonana jako monolityczny zbiornik polietylenowej o średnicy 0,70m.

- **przepompownia ścieków podczyszczonych** - Jest to monolityczny zbiornik z polietylenu wysokiej gęstości, wykonany metodą wytłaczania z rozdmuchem, wyposażony w pompę do ścieków podczyszczonych

- **Studzienka rozdzielcza SR 315**

wykonana jest z rury karbowanej z PVC o średnicy 315 mm. Przekrycie i dno są dopasowane do studzienki. W poboczniczy studzienki znajdują się króćce: wlot ścieków po osadniku gnilnym i wyloty do podłączenia drenażu. Zadaniem studzienki jest równomierny rozdział ścieków na poszczególne ciągi.

- **Studzienka zamykająca drenaż SZ 315**

wykonana jest z rury karbowanej z PVC o średnicy 315 mm. Przykrycie i dno są dopasowane

do studzienki. W przekryciu studzienki umieszczony jest króciec służący do podłączenia rury wywiewnej, natomiast w pobocznicy znajdują się króćce do podłączenia drenazu. Rura wywiewna wykonana jest z PVC i powinna być wyprowadzona 0,5 m ponad teren.

Studzienka pozwala na okresową kontrolę potwierdzającą prawidłowe funkcjonowanie drenazu i drożność przewodów rozpraszających. Stanowi, wraz z dodatkowym grzybkiem napowietrzającym, wentylację niską sieci rozsączającej.

#### **- Drenaż rozsączający**

wykonany jest z rur PVC o średnicy 100 mm. Przewody te posiadają perforację zapewniającą rozpraszanie ścieków na całej długości drenazu. Drenaż układany jest w żwirowej obsypce zabezpieczającej, obejmującej warstwę pod drenami oraz warstwę ponad nimi, a ponadto całość zabezpieczona jest od góry geowłókniną oraz zasypana gruntem rodzimym

Rury drenazu rozsączającego ułożone są ze spadkiem około 0,5 % (maksymalnie 1 %) w rowach o szerokości minimum 50 cm.

Wypełnienie rowu stanowi (od góry):

- warstwa przykrywająca - grunt rodzimy (humus)
- geowłóknina ułożona poziomo dla ochrony złoża żwirowo-piaskowego
- rura PCV Ø110
- warstwa rozsączająca - żwir płukany 16-32 mm
- warstwa przytrzymująca - piasek drobny płukany

Odległość pomiędzy poszczególnymi nitkami drenazu rozsączającego wynosi minimum 1,50 m.

Układ rur drenazu zamknięty jest studzienką SZ 315 i dodatkowymi kominkami nawiewnym wyprowadzonym na wysokość 60 cm ponad poziom terenu.

#### **Uwaga**

Zachować strefę ochronną pomiędzy poletkiem drenarskim a:

- ujęciem wody pitnej: minimum 30,0 m
- drzewami i krzewami: minimum 3,0 m
- granicą posesji: minimum 2,0 m

inż. Dariusz Wasilewski  
wykonanie budowlane z prof. i szer. robotami  
budowlanymi bez ograniczeń w specjalności  
instalacje i sieci sanitarne LOM-20, LOM-44

## CZĘŚĆ III TECHNOLOGIA OCZYSZCZALNI

### 1. DANE OGÓLNE

Opracowanie sporządzono w oparciu o:

- Ustawa z dnia 27 kwietnia 2001 r Prawo Ochrony Środowiska (Dz. U. Nr 62, poz 627)
- Ustawa z dnia 18 lipca 2001r Prawo Wodne (Dz. U. Nr 115, poz. Nr 1229)
- Ustawa z dnia 7 lipca 1994 r. – Prawo budowlane (Dz. U. z 2003 r. Nr 207, poz. 2016, z późniejszymi zmianami – zmiany tekstu jednolitego wymienionej ustawy zostały ogłoszone w Dz. U. z 2004r. Nr 6 poz. 41, Nr 92, poz. 881, Nr 93, poz. 881 i Nr 96, poz. 959.)
- Rozporządzeniu Ministra Infrastruktury z 12.04.02 w sprawie warunków technicznych, jakim powinny odpowiadać budynki i ich usytuowanie (Dz.U.75/2002 poz. 690 oraz z 2003r. Nr 33, poz. 270)
- Rozporządzenie Ministra Środowiska z dnia 24 lipca 2006r. w sprawie warunków, jakie należy spełnić przy wprowadzaniu ścieków do wód lub do ziemi oraz w sprawie substancji szczególnie szkodliwych dla środowiska wodnego. (Dz. U. Nr 137)

#### Lokalizacja obiektu:

Świetlica wiejska w Pruszanec Starej  
17-120 Brańsk  
Działka nr 108/1

### 2. DANE WYJŚCIOWE DO PROJEKTU

#### 2.1 Bilans ścieków surowych

Do oczyszczalni będą dopływały ścieki bytowe pochodzące z budynku świetlicy.

Obliczenia dokonano przyjmując za podstawę zużycie wody na jedną osobę wg. Rozporządzenia Ministra Infrastruktury z dnia 14 stycznia 2002 roku w sprawie określenia przeciętnych norm zużycia wody ( Dz. U. Nr 8, poz. 70 )

Ilość mieszkańców	- 60 osoby
Normatywne zużycie wody na jedną osobę	- 15,0 dm <sup>3</sup> /d
Współczynnik nierównomierności godzinowej	- N <sub>h</sub> - 2.5
Współczynnik nierównomierności dobowej	- N <sub>d</sub> - 1.1

$$Q_{\text{śr.d}} = 0.015 \times 60 = 0.90 \text{ m}^3/\text{d}$$

$$Q_{\text{śr.h}} = 0.90 / 24 = 0.038 \text{ m}^3/\text{d}$$

$$Q_{\text{max.d}} = 0.90 \times 1.1 = 0.99 \text{ m}^3/\text{d}$$

$$Q_{\max.h} = 0.038 \times 2.5 = 0.095 \text{ m}^3/\text{h}$$

$$Q_{\text{roczne}} = 0.99 \times 365 = 361,35 \text{ m}^3/\text{rok}$$

## 2.2 Parametry ścieku surowego

Przyjęto następujące stężenia i ładunki zanieczyszczeń:

Rodzaj zanieczyszczeń	Stężenie (mg/l)	Ładunki (kg/dobę)
BZT <sub>5</sub>	480	0,307
Zawiesina ogólna	350	0,224
Fosfor ogólny	30	0,019
Azot ogólny (N)	60	0,038
Azot azotanowy (N-NH <sub>3</sub> )	1	0,001
Azot amonowy (N-NH <sub>4</sub> )	60	0,038

## 2.3 Obliczenie dopuszczalnych ładunków dobowych

Dopuszczalne wielkości stężenia zanieczyszczeń przyjęto wg Rozporządzenia Ministra Środowiska z dn. 24 lipca 2006 r., w sprawie warunków, jakie należy spełnić przy wprowadzaniu ścieków do wód lub do ziemi oraz w sprawie substancji szczególnie szkodliwych dla środowiska wodnego (Dz. U. Nr 137, poz.984).

Rodzaj zanieczyszczeń	Dopuszczalne stężenie (mg/l)	Średni przepływ dobowy (m <sup>3</sup> /dobę)	Dopuszczalny ładunek (kg/dobę)
BZT <sub>5</sub>	40	0,9	0,036
CHZT	150	0,9	0,135
Zawiesina ogólna	50	0,9	0,045

Projektowana technologia, w przypadku prawidłowej realizacji, nie pozwala na przekroczenie dopuszczalnych wskaźników zanieczyszczeń w odprowadzanych ściekach.

## 2.4 Parametry ścieku na odpływie z osadnika

Rodzaj zanieczyszczeń	Stężenie zanieczyszczeń (mg/l)
BZT <sub>5</sub>	90 – 200
Zawiesina ogólna	40 – 120
Fosfor ogólny	10 – 30
Azot ogólny (N)	30 – 40
Azot amonowy (N-NH <sub>4</sub> )	2000



## 2.5 Parametry ścieku oczyszczonego

Rodzaj zanieczyszczeń	Stężenie na głębokości pod drenażem	
	0,60 m	0,90 m
BZT <sub>5</sub> (mg/l)	< 20	< 20
Zawiesina ogólna (mg/l)	< 50	< 20
Coli fekalne (100 ml)	0 - 100	ślady
Fosfor ogólny (mg/l)	< 10	< 5
Azot azotanowy (N-NH <sub>3</sub> ) (mg/l)	< 30	< 30
Azot amonowy (N-NH <sub>4</sub> ) (mg/l)	< 60	< 30

## 2.6 Warunki gruntowe

 pkt 2 części II - PROJEKT ARCHITEKTONICZNO BUDOWLANY

## 3. ROZWIĄZANIE TECHNICZNE

### 3.1. Ogólna koncepcja projektowanej oczyszczalni i kanalizacji

Ścieki bytowe odprowadzane są z budynku świetlicy do istniejących obecnie zbiorników bezodpływowych. Po analizie danych zastosowano oczyszczalnię biologiczną o pojemności 3000 l.

Ścieki będą dopływały grawitacyjnie, kolektorem o średnicy Ø110 mm do osadnika gnilnego a następnie poprzez przepompownię ścieków podczyszczonych do studzienki rozdzielczej i na drenaż rozsączający.

Projektowany osadnik gnilny jest monolitycznym zbiornikiem z polietylenu wysokiej gęstości o pojemności 3000 litrów wykonany metodą wytłaczania z rozdmuchem. Rura wlotowa o średnicy Ø110 mm składa się z kolana 90° i prostki z deflektorem skierowanym ku ścianie. Wlot i wylot w górnej części posiadają otwory do dekompresji.

Na wylocie znajduje się wyjmowany filtr, będący jednocześnie wskaźnikiem zamulenia.

W koszu filtra znajduje się puzzolana (naturalna porowata skała powulkaniczna). Osadnik wyposażony jest w 1 właz z pokrywą.

## TECHNOLOGIA OCZYSZCZANIA ŚCIEKÓW W OCZYSZCZALNI BIOLOGICZNEJ

Oczyszczanie ścieków bytowo-gospodarczych w przydomowej oczyszczalni ścieków zachodzi w dwóch następujących po sobie etapach:

- podczyszczanie (obróbka beztlenowa ścieku)
- doczyszczanie (obróbka tlenowa ścieku)

### **Obróbka beztlenowa ścieku**

Ścieki bytowe doprowadzane są do osadnika gnilnego, gdzie sedymentujące zanieczyszczenia tworzą osad, który poddany jest działaniu bakterii fakultatywnych i beztlenowych. Fermentacja beztlenowa prowadzi do częściowego upłynnienia osadu. Zanieczyszczenia lekkie, w tym tłuszcze, flotują i tworzą na powierzchni tzw. kożuch. W wyniku działania bakterii powstają bardziej ustabilizowane związki organiczne oraz gazy: siarkowodór, dwutlenek węgla i metan. Gazy pochodzące z fermentacji są odprowadzane przez otwór dekompresyjny i wentylację wysoką.

Siarkowodór łączy się z metalami zawartymi w osadzie, tworząc nierozpuszczalne siarczki, co znacznie eliminuje uciążliwość zapachową osadników gnilnych. Proces obróbki beztlenowej ścieków może być wspomagany poprzez regularne zadawanie biopreparatów. Ich zastosowanie powoduje również znaczną redukcję przykrych zapachów.

Sklarowane ścieki ze znacząco zredukowaną zawartością zawieszin oraz BZT<sub>5</sub> przepływają przez zintegrowany filtr doczyszczający i kierowane są na układ drenażu rozsączającego stanowiący, wraz ze złożem żwirowo-gruntowym, system doczyszczania tlenowego. Ścieki rozsączane za pomocą rur perforowanych przesiakają przez różne warstwy gruntu, w których następuje proces biologicznego rozkładu na substancje mineralne, które ostatecznie przenikają do wody gruntowej

Osadnik posiada wewnątrz częściowy podział na komory. Jego forma gwarantuje powolny i stabilny przepływ ścieków.

### **Obróbka tlenowa ścieku**

Drenaż rozsączający jest integralną częścią przydomowej oczyszczalni ścieków doprowadzającą podczyszczone wstępnie ścieki do dalszego oczyszczania.

Ścieki przepływają przez studzienkę rozdzielczą, gdzie są równomiernie rozdzielone do poszczególnych nitek drenażu. Studzienka pozwala na okresową kontrolę potwierdzającą prawidłowe funkcjonowanie instalacji.

Następnym etapem jest doczyszczanie ścieków w warunkach tlenowych na złożu żwirowo – gruntowym pod drenażem rozsączającym (warstwy według projektu).

Na głębokości 90 cm pod drenażem rozsączającym, ścieki uzyskują wymagany stopień oczyszczania biologicznego. Tylko nieznaczna ich część dochodzi do wód gruntowych; pozostałe są kapilarnie podciągane w różnych kierunkach i ulegają odparowaniu.

**Uwaga**

Odległość dna rury rozszerzającej od poziomu wód gruntowych nie może być mniejsza niż 1.50 m.

### 3.2. Opis projektowanej kanalizacji

Do oczyszczalni ścieków dopływać będą ścieki ze świetlicy za pomocą sieci kanalizacyjnej wykonanej z rur PVC-U o średnicach Dn 110mm, połączonych kielichowo z uszczelkami gumowymi, ułożonych na podsypce piaskowej o grubości 10cm. Ścieki te będą odprowadzane grawitacyjnie do projektowanego osadnika gnilnego a następnie poprzez studzienkę rozdzielczą na drenaż rozszerzający.

Zakres, długości, spadki i średnice podano na planie sytuacyjno-wysokościowym. Kanalizację ułożyć należy z rur PVC –U kl. S o litej strukturze ścianki o średnicy 110 mm

Głębokość posadowienia projektowanych przewodów kanalizacji sanitarnej uwarunkowana jest istniejącym uzbrojeniem podziemnym. Całość kanalizacji należy układać z projektowanymi spadkami na nie zagęszczoną podsypce żwirowo-piaskowej (pozostałość na sicie 0,75 m maksymalnie 15%), o grubości warstwy 0,15 m.

Montaż rur winien odbywać się zgodnie z instrukcją wydaną przez Producenta

### 3.3. Opis poszczególnych obiektów oczyszczalni

- **Zbiornik oczyszczalni.**

Jest to monolityczny zbiornik z polietylenu wysokiej gęstości o pojemności 3000 litrów wykonany metodą wytłaczania z rozdmuchem, z urządzeniem wlotowym zakończonym deflektorem, króćcem wylotowym połączonym z koszem filtra doczyszczającego oraz wbudowanym króćcem do podłączenia wentylacji wysokiej. Wyposażony jest we włazy rewizyjne z pokrywami oraz uchwyty transportowe.

#### PARAMETRY TECHNICZNE OCZYSZCZALNI ŚCIEKÓW

Typ oczyszczalni	Liczba użytkowników [RLM]	Średnica [m]	Wysokość całkowita [m]	Włazy rewizyjne [mm]
Osadnik gnilny 3000 l	5-6	1,75	1,80	1 x Ø 800

- **Przepompownia ścieków surowych-** urządzenie tłoczące ścieki surowe do oczyszczalni ścieków; należy ją zastosować w przypadku, gdy zachodzi konieczność montażu oczyszczalni z nadbudową wyższą niż 80 cm. Przepompownia zostanie wykonana jako monolityczny zbiornik polietylenowej o średnicy 0,70m.

### **Dobór pomp**

Na podstawie charakterystyki przewodu tłocznego i geometrii układu pompowego oraz wymaganej wydajności pompowni dobrano pompę typu RIGHT 75 MA

Dane techniczne oraz parametry.

- typ RIGHT 75 mA
- liczba pomp 1 szt.
- moc silnika 0,55 kW
- wydajność 12 m<sup>3</sup>/h przy wysokości podnoszenia 3,4 m
- waga 10 kg

Pompa zatapialna do ścieków o przelocie d 50 mm, sterowana jest automatycznie na prąd jednofazowy wraz z przewodem zasilającym długości 10 m umożliwia montaż i demontaż na miejscu pracy.

### **Przewód tłoczny.**

Przewód tłoczny wykonany z rury PE HD dn 50 mm przewodzić będzie ścieki surowe do zbiornika oczyszczalni ścieków.

- **Przepompownia ścieków podczyszczonych-** urządzenie tłoczące ścieki podczyszczone. Przepompownia zostanie wykonana jako monolityczny zbiornik polietylenowej o średnicy 0,70m.

### **Wymagana wydajność pompowni.**

Maksymalny godzinowy dopływ ścieków do pompowni wynosi 0,04 m<sup>3</sup>/h.

### **Dobór pomp**

Na podstawie charakterystyki przewodu tłocznego i geometrii układu pompowego oraz wymaganej wydajności pompowni dobrano pompę typu OPTIMA 75 MA

Dane techniczne oraz parametry.

- typ OPTIMA 75 mA
- liczba pomp 1 szt.
- moc silnika 0,25 kW

Pompa zatapialna do ścieków o przelocie d 32 mm, sterowana jest automatycznie na prąd jednofazowy wraz z przewodem zasilającym długości 10 m umożliwia montaż i demontaż na miejscu pracy.

### **Przewód tłoczny.**

Przewód tłoczny wykonany z rury PE HD dn 32 mm przewodzić będzie ścieki oczyszczone do studzienki rozdzielczej.

### **Wymagana wydajność pompowni.**

Maksymalny godzinowy dopływ ścieków do pompowni wynosi 0,21 m<sup>3</sup>/h.

#### **- Studzienka rozdzielcza SK 315**

wykonana jest z rury karbowanej z PVC o średnicy 315 mm. Przekrycie i dno są dopasowane do studzienki. W pobocznicy studzienki znajdują się króćce: wlot ścieków po osadniku gnilnym i wyloty do podłączenia drenażu. Zadaniem studzienki jest równomierny rozdział ścieków na poszczególne ciągi.

#### **- Studzienka zamykająca drenaż SZ 315**

wykonana jest z rury karbowanej z PVC o średnicy 315 mm. Przykrycie i dno są dopasowane do studzienki. W przekryciu studzienki umieszczony jest króciec służący do podłączenia rury wywiewnej, natomiast w pobocznicy znajdują się króćce do podłączenia drenażu. Rura wywiewna wykonana jest z PVC i powinna być wyprowadzona 0,5 m ponad teren.

Studzienka pozwala na okresową kontrolę potwierdzającą prawidłowe funkcjonowanie drenażu i drożność przewodów rozprowadzających. Stanowi, wraz z dodatkowym grzybkiem napowietrzającym, wentylację niską sieci rozsączającej.

- **drenaż rozsączający** - drenaż rozsączający ułożony na złożu żwirowo-gruntowym jest to urządzenie do uzupełniającego tlenowego oczyszczenia biologicznego ścieków. Drenaż wykonany jest z rur PCV o średnicy Ø110 z boczną perforacją o różnej głębokości nacięć (typ A1→A2→A3).

Rury drenażu rozsączającego ułożone są ze spadkiem około 0,5 % -1,5 %, w rowach o szerokości minimum 50 cm.

### **3.4 Wytyczne montażu i rozruchu i uwagi dotyczące eksploatacji oczyszczalni**

#### **Montaż osadników gnilnych:**

- Przed rozpoczęciem wykopów należy zebrać humus i składować go obok, celem ponownego wykorzystania po zakończeniu robót.
- Dno wykopu należy pokryć 20 cm warstwą mieszaniny piasku z cementem.
- Urządzenie ustawić na podsypce piaskowej i dokładnie wypoziomować wzdłuż osi podłużnej ( zachowując kierunek przepływu ścieków: wlot – wylot).
- Obsypkę boczną o grubości 20 cm wykonać przy użyciu piasku pozbawionego wszelkich elementów ostrych krawędzi, zagęszczając ją poprzez polewanie wodą. Zasypywanie urządzeń wykonywać stopniowo, równocześnie napełniając zbiornik czystą wodą, w celu zrównoważenia parcia gruntu.
- Urządzenia należy instalować w nawiązaniu do ostatecznego poziomu terenu w taki sposób, aby pokrywy włazów rewizyjnych były widoczne i dostępne dla obsługi

(serwisu).

- Przewody kanalizacyjne doprowadzające ścieki do osadnika oraz pomiędzy osadnikiem a studzienką rozdzielczą należy układać ze spadkiem od 2% do 4%.
- Uporządkować teren wokół oczyszczalni.

**!!! UWAGA W szczególnych przypadkach, wymagających specjalnej ostrożności w trakcie posadawiania urządzeń , należy ustalić z wykonawcą stosowne zabezpieczenia takie, jak:**

dotatkowe płyty obciążające, warstwy chudego betonu lub piasku stabilizowanego.

Należy tu wymienić następujące okoliczności:

- Ciągi komunikacyjne i parkingi (płyty obciążone, piasek stabilizowany).
  - Miejsca mycia samochodów ( płyty obciążające dostosowane do obciążenia, piasek stabilizowany).
  - Nieustabilizowany grunt (piasek stabilizowany, mur oporowy).
  - Wysoki poziom wody gruntowej piasek stabilizowany, płyta kotwiąca z nierdzewnymi kotwami).
  - Okresowe podnoszenie się zwierciadła wód gruntowych (piasek stabilizowany).
  - W przypadku występowania ustalonego, wysokiego poziomu wody gruntowej, urządzenia należy napełniać stopniowo czystą wodą w miarę wykonywania obsyпки bocznej z piasku stabilizowanego, celem zrównoważenia parcia gruntu.
  - Nieprzepuszczalny grunt uniemożliwiający infiltrację wody (piasek stabilizowany).
  - Spadek terenu przekraczający 5% (mur oporowy, piasek stabilizowany, montaż urządzeń w położeniu częściowo zagłębionym).
  - Obecność w podłożu twardych, niespękanych skał (piasek stabilizowany).
- Inne okoliczności – rozwiązania do ustalenia z wykonawcą.
- W przypadku, gdy spadek terenu przekracza 5%, należy wykonać drenaż odwadniający zlokalizowany powyżej oczyszczalni, w celu wyeliminowania ryzyka wypłukiwania obsyпки piaskowej przez spływające wody.

**!!!UWAGA Nasadzanie drzew i krzewów w obrębie oczyszczalni jest zabronione.**

**!!!UWAGA Odprowadzanie wód opadowych do instalacji oczyszczania jest niedopuszczalne.**

**Montaż drenażu rozsączającego :**

1. Wykop pod drenaż wykonać na głębokość około 1,50 m
2. Szerokość dna wykopu powinna wynosić około 50 cm.
3. Rury drenażowe układa się w warstwie rozsączającej, którą stanowi tłuczeń lub żwir płukany o granulacji od 16 do 32 mm.
4. Grubość warstwy rozsączającej powinna wynosić około 30,0 cm.

5. System rur drenażowych składa się z 4 typów rur ponumerowanych od A1 do A4. Rury drenażowe są ponacinane w taki sposób, aby rozprowadzenie ścieków odbywało się równomiernie na całej długości układu. Dlatego istotnym jest, aby na każdej nitce drenażu zachowana była prawidłowa kolejność układania rur ( A1, A2, A3, A4 licząc od studzienki rozdzielczej).
6. Ciągi rur drenażowych układać ze spadkiem 0,5 - 2,0 %.
7. Rurę drenażową obsypać tłuczniem lub żwirem oraz zabezpieczyć geowłókniną
8. Pozostałą część wykopu zasypać gruntem rodzimym.

### **3.5 Obsługa :**

Oczyszczalnia nie wymaga stałej obsługi. Eksploatacja oczyszczalni ogranicza się do sprawdzania stopnia zamulenia oraz czyszczenia filtra doczyszczającego (co 6 miesięcy) oraz usuwania i wywozu osadu do miejsca utylizacji (co 2 lata). Częstotliwość wykonywania przeglądów i konserwacji poszczególnych elementów określona jest w książce użytkownika. Osad może być kompostowany i po wykonaniu niezbędnych badań wykorzystywany przyrodniczo lub wywożony na składowisko odpadów. Ponadto dla polepszenia właściwości pracy oczyszczalni oraz zniwelowania uciążliwości zapachowych wskazane jest dodawanie preparatów bakteryjno-enzymatycznych .

### **3.6 Zainstalowana moc urządzeń elektrycznych:**

- przepompownia ścieków podczyszczonych N=0,25 kW; U=230 V
- przepompownia ścieków surowych N=0,55 kW; U=230 V

### **3.7 Ochrona przed porażeniem prądem elektrycznym**

Ochronę podstawową stanowi izolacja części czynnych (będących pod napięciem). Jako ochronę dodatkową zaprojektowano szybkie wyłączenie obwodu objętego awarią. Po wykonaniu instalacji elektrycznych należy pomiarem stwierdzić skuteczność ochrony przed porażeniem prądem elektrycznym oraz sporządzić odpowiedni protokół.

### **3.6 Uwagi końcowe**

Realizacja oczyszczalni winna odbywać się pod nadzorem autoryzowanego instalatora być prowadzona według wytycznych technicznych firmy. Całość robót wykonać zgodnie ze sztuką budowlaną oraz warunkami technicznymi wykonania i odbioru robót budowlano-montażowych instalacji sanitarnych i przemysłowych.

inż. Dariusz Wasilowski  
urządzenia budowlane do proj. i kier. robotami  
budowlanymi bez ograniczeń w specjalności  
instalacje i sieci sanitarne LOK-20, LOK-64

## **CZĘŚĆ IV INFORMACJA DOTYCZĄCA BEZPIECZEŃSTWA I OCHRONY ZDROWIA**

### **1. Podstawa sporządzenia informacji:**

- Art.20, ust.1, pkt 1b Ustawy Prawo Budowlane z dnia 07.07.1994 r Dz.U. 00.106.1126 z późniejszymi zmianami
- Rozporządzenie Ministra Infrastruktury z dnia 23. czerwca 2003 r w sprawie informacji dotyczącej bezpieczeństwa i ochrony zdrowia oraz planu bezpieczeństwa i ochrony zdrowia (Dz. Ust. NR 120 poz 1126)

### **2. Zakres robót dla projektowanej budowy**

Zakres robót obejmuje budowę kanalizacji oraz budowę obiektów oczyszczalni  
Organizacja robót nad budową kanalizacji i budową oczyszczalni musi zapewnić ochronę środowiska przed zanieczyszczeniami. W związku z powyższym przełączenie ścieków ze zbiorników bezodpływowych do nowej oczyszczalni może nastąpić dopiero po jej kompletnym wykonaniu.

Wykonawca kompletuje urządzenia i przeprowadza ich montaż zgodnie z dokumentacją techniczno-rozruchową producenta. Urządzenia i podstawową armaturę oznakować zgodnie z planem oczyszczalni.

Rozruch oczyszczalni składa się kolejno z następujących faz:

- próba szczelności zbiorników i rurociągów ( w ramach robót budowlanych)
- rozruch mechaniczny urządzeń ( w ramach robót montażowych)
- rozruch hydrauliczny

Do każdego z obiektów w ramach prac rozruchowych należy opracować szczegółową instrukcję jego bezpiecznej obsługi. Szkolenie załogi rozruchu winno być przeprowadzone zgodnie z dziennikiem Urzędowym . Pracownicy obsługujący urządzenia elektryczne i energetyczne powinni posiadać stosowne uprawnienia. Grupa rozruchowa, w oparciu o zebrane w czasie rozruchu doświadczenia z poszczególnych obiektów, powinna opracować



instrukcję BHP dla każdego stanowiska pracy. W instrukcji uwzględnić należy zagadnienia dotyczące higieny osobistej, ochrony zdrowia i życia, oraz sposobu korzystania z systemu łączności. Cały obiekt utrzymywać należy w czystości.

### **3. Kolejność realizacji budowy**

- zabezpieczenie placu budowy
- prace porządkowe terenu
- przygotowanie placu na składowanie materiałów budowlanych , baraku socjalnego i urządzeń budowlanych .
- wytyczenie geodezyjne projektowanych obiektów
- wyznaczenie komunikacji dojazdowej oraz po terenie
- montaż obiektów
- prace instalacyjne i technologiczne
- sieci kanalizacyjne i technologiczne
- uporządkowanie placu budowy
- rozruch technologiczny

### **4. Wykaz istniejących obiektów budowlanych**

- na terenie w sąsiedztwie projektowanych obiektów znajdują się budynki mieszkalne i gospodarcze (wg planu sytuacyjnego)
- na terenie w sąsiedztwie projektowanych obiektów istnieją przyłącza sieci:
  - wodociągowej
  - elektroenergetycznej
  - telefonicznej

### **5. Podczas realizacji robót budowlanych mogą wystąpić przewidywane zagrożenia:**

roboty wykonywane przy użyciu sprzętu zmechanizowanego

roboty wykonywane przy montażu ciężkich elementów prefabrykowanych

**6. Pracownicy przed przystąpieniem do realizacji robót szczególnie niebezpiecznych powinni zostać poinformowani o istniejących zagrożeniach i przeszkoleni zgodnie z obowiązującymi przepisami BHP.**

**7. Kierownictwo robót powinno zapewnić w strefach szczególnego zagrożenia zdrowia i ich sąsiedztwie:**

- właściwe, zgodne z obowiązującymi przepisami BHP zabezpieczenie miejsc

niebezpiecznych.

- właściwe zgodne z odrębnymi przepisami BHP zabezpieczenie miejsc niebezpiecznych (barierki na przejściach nad wykopami i w miejscach z których istnieje ryzyko upadku)
- właściwą organizację placu budowy zapewniającą bezpieczeństwo i sprawną komunikację umożliwiającą szybką ewakuację na wypadek pożaru, awarii i innych zagrożeń.
- umieszczenie na tablicy budowy telefonów alarmowych staży pożarnej, pogotowia ratunkowego i policji

#### **8. Określenie obszaru oddziaływania obiektu**

Obszar oddziaływania obiektu ogranicza się do terenu prowadzenia robót budowlanych na przedmiotowej działce.

inż. Dariusz Wasilewski  
uprawnienia budowlane do proj. i kier. robotami  
budowlanymi bez ograniczeń w specjalności  
instalacje i sieci sanitarne. POM.20. LOK.44

**MAPA ZASADNICZA**

**SKALA 1: 500**

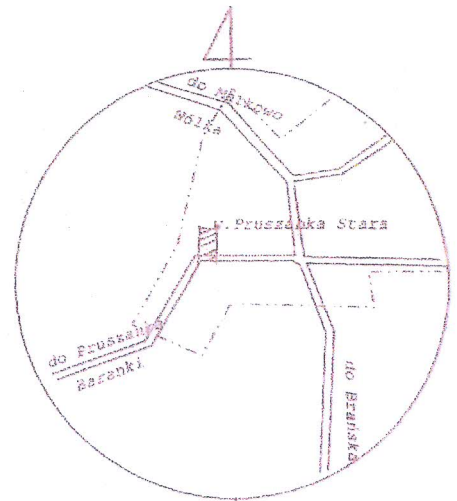
**Przetworzona z mapy w skali 1:1000**

Województwo: podlaskie  
 Powiat: bielski  
 Gmina: Brańsk  
 Obiekt: Pruszanek Stara  
 Arkusz mapy zasadniczej :255.134.044  
 Mapa aktualna na dzień 29.09.2011  
 Rob. nr . 59/2011  
 Wykonawca :

**Kierownik roboty**

BIELSKIE BIURO PROJEKTOWE  
 S.P.A. ul. Rynek 10, 17-120 Brańsk  
 NIP 524-119-770

*[Signature]*  
 Dariusz Wasilewski



Szkic lokalizacji

W obszarze oznaczonym linią - - - zaktualizowano treść mapy zasadniczej.

**NINIEJSZA MAPA MOŻE SŁUżyć DO CELÓW PROJEKTOWYCH**  
 Projektowane obiekty budowlane wymagające pozwolenia na budowę podlegają wytyczeniu i inwentaryzacji powykonawczej przez jednostki uprawnione do wykonywania prac geodezyjnych.

**UWAGA:** Nie wyklucza się istnienia w terenie urządzeń podziemnych dla których brak było informacji branżowej i nie zostały odnalezione w czasie inwentaryzacji geodezyjnej.

Informacja o...  
 Projekt...  
 2450 1/11

Uzupełnienie do projektu naniesiono dnia 23.02.2012r, zgodnie z postanowieniem Starosty Bielskiego z dn. 15.02.2012r, nr AŚ6740.41.2012

inż. Dariusz Wasilewski  
 uprawnienia budowlane dla proj. i kier. robotami  
 budowlanymi bez ograniczeń w specjalności  
 instalacje i sieci sanitarne LOM 20 1 2012

**LEGENDA**

- SR-studzienka rewizyjna
- Pso-przepompownia ścieków podoczyszczonych
- Pss-przepompownia ścieków surowych
- OG - osadnik gnilny 3000 litrów
- SZ- studzienka zbiorcza
- KS-rura PVC ø110
- Pe32-przewód tłoczny Pe ø32
- DR-drenaż rozsączający
- ① -istniejący budynek świetlicy wiejskiej
- ② -istniejący budynek gospodarczy
- ③ -istniejący garaż
- ④ - istniejący budynek mieszkalny
- A,B,C,D -teren objęty opracowaniem

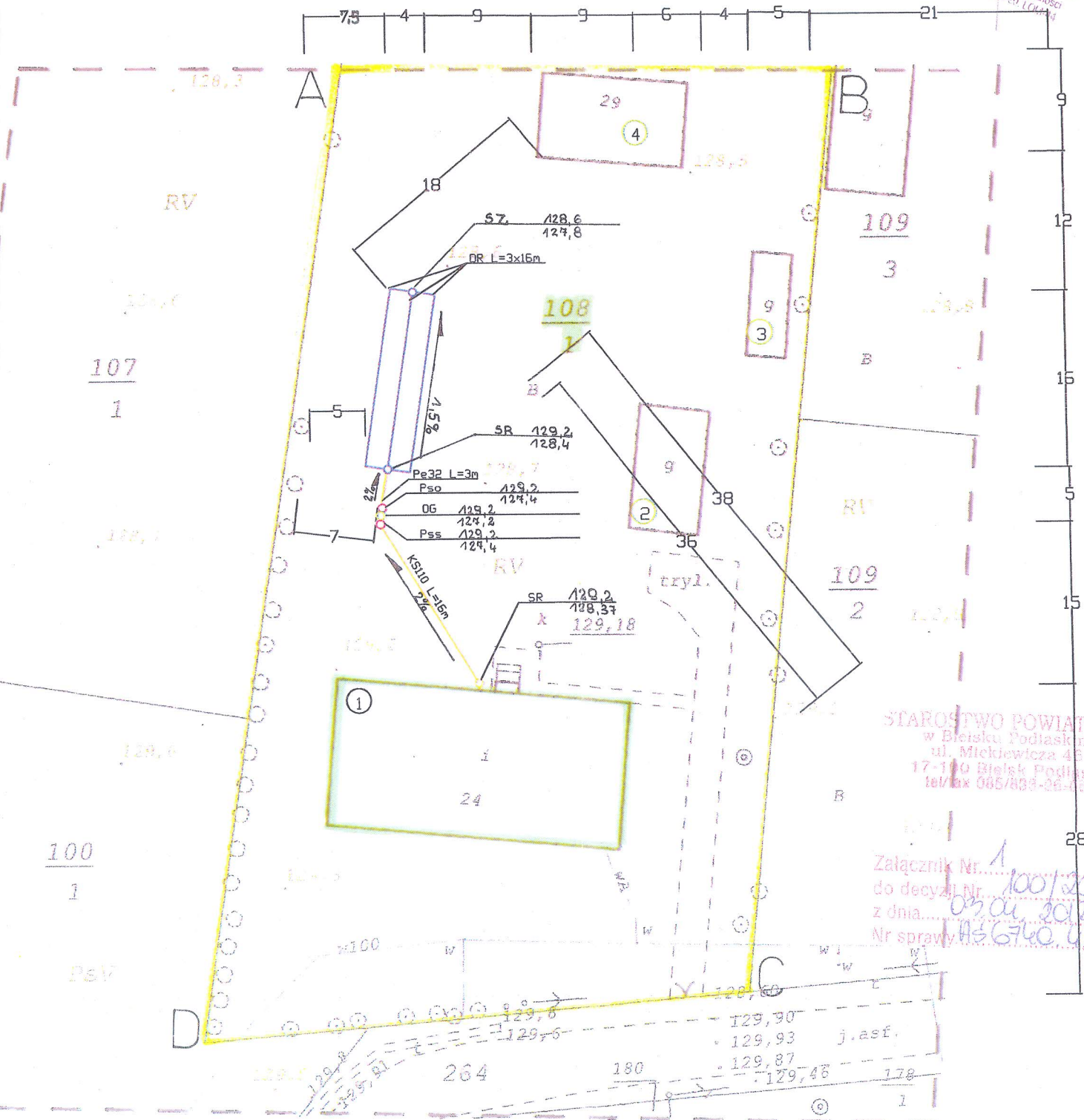
ZA ZGODNOŚĆ  
 Z ORYGINAŁEM  
 Dariusz Wasilewski

EMPIKO SP. Z O.O. Pstrągi Gniewoty 6, 18-300 Zambrów		RYS. NR 1
Investor	GMINA BRAŃSK, UL. RYNEK 8, 17-120 BRAŃSK	
Obiekt	Świetlica wiejska w Pruszanek Starej	
Adres	Pruszanek Stara 29, 17-120 BRAŃSK, dz. 108/1	
Przedmiot rysunku	Oczyszczalnia ścieków	Podpis
	Skala 1:500	
Projektant	Dariusz Wasilewski	
Specjalność	Instalacje i sieci sanitarne	
Nr. uprawnień	LOM-44	
Data	11.2011	

# PROJEKT ZAGOSPODAROWANIA TERENU SKALA 1:500

Oświadczam, że w promieniu 30 m od projektowanych urządzeń nie znajdują się studnie dostarczające wodę przeznaczoną do spożycia przez ludzi.

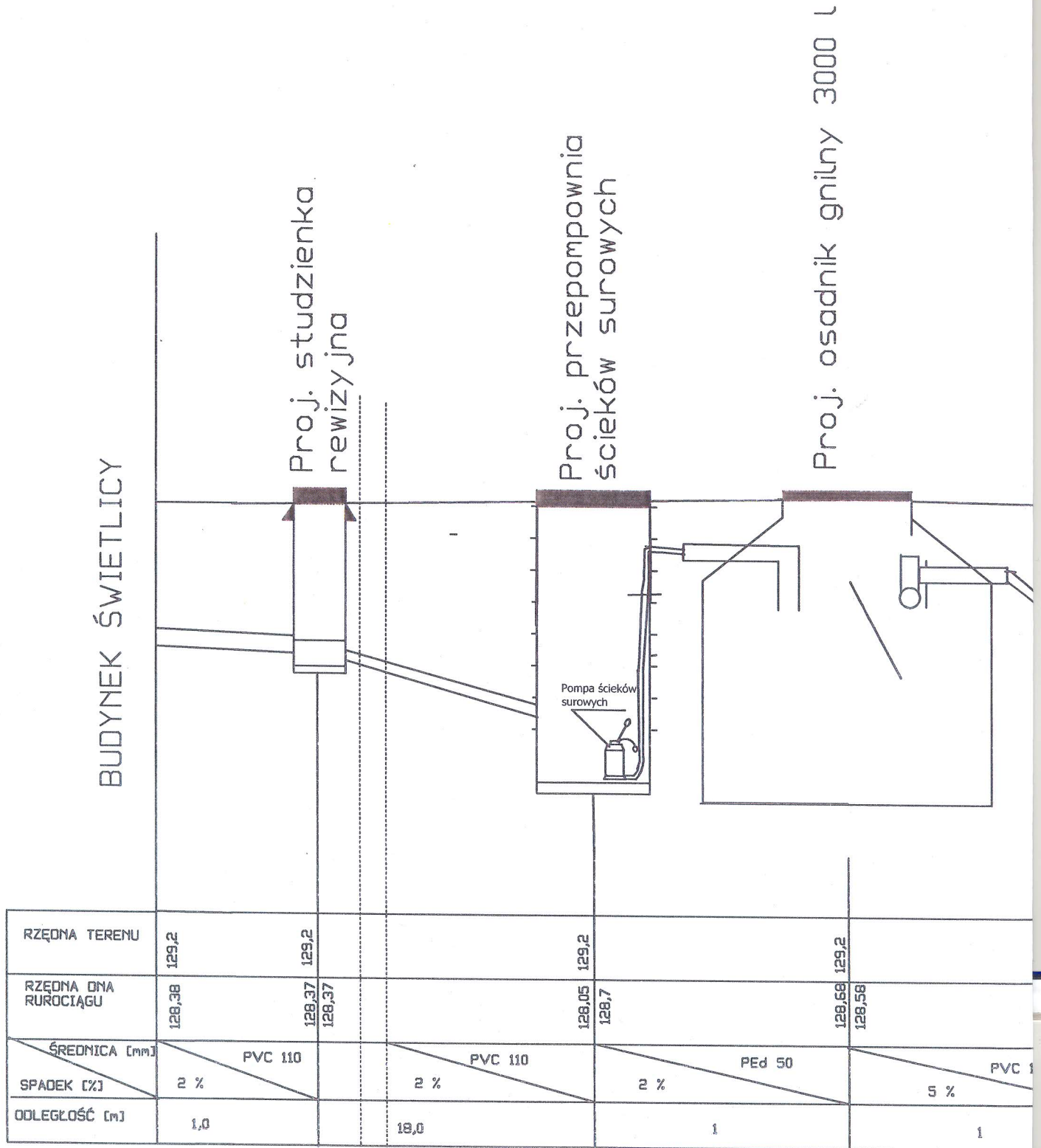
inż. Dariusz Wasilewski  
uprawnienia budowlane do proj. i kier. robotami  
budowlanymi bez ograniczeń w specjalności  
instalacje i sieci sanitarne L 081-20 L 081-14



STAROSTWO POWIATOWE  
w Białym Podlasku  
ul. Mickiewicza 43  
17-100 Białk Podlaski  
tel/fax 085/888-36-00

Załącznik Nr. 1  
do decyzji Nr. 100/2012  
z dnia 02.01.2012  
Nr sprawy AS 6740.41.202

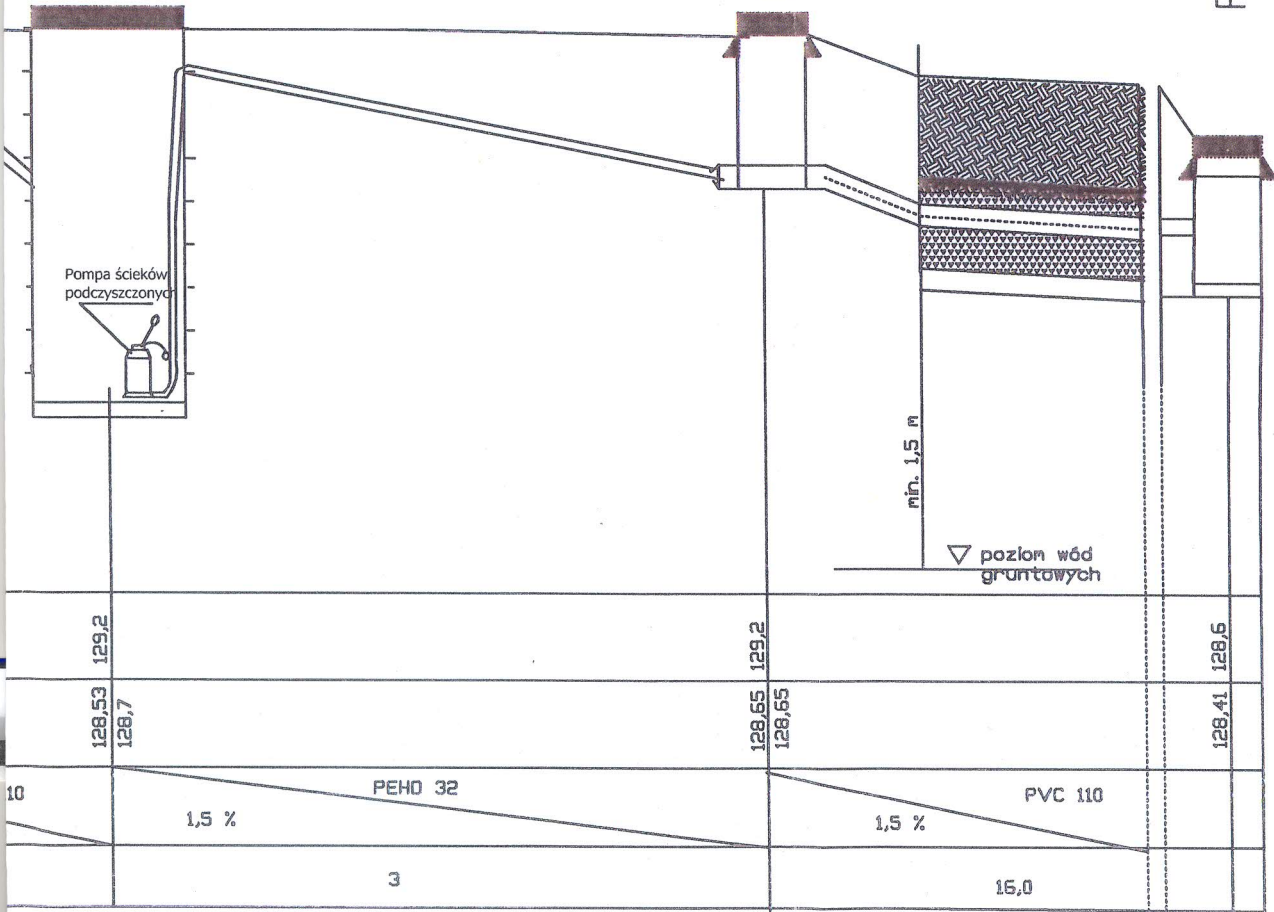
# PROFIL PODŁUŻNY



Proj. przepompownia ścieków podczyszczonych

Proj. studzienka rozdzielcza

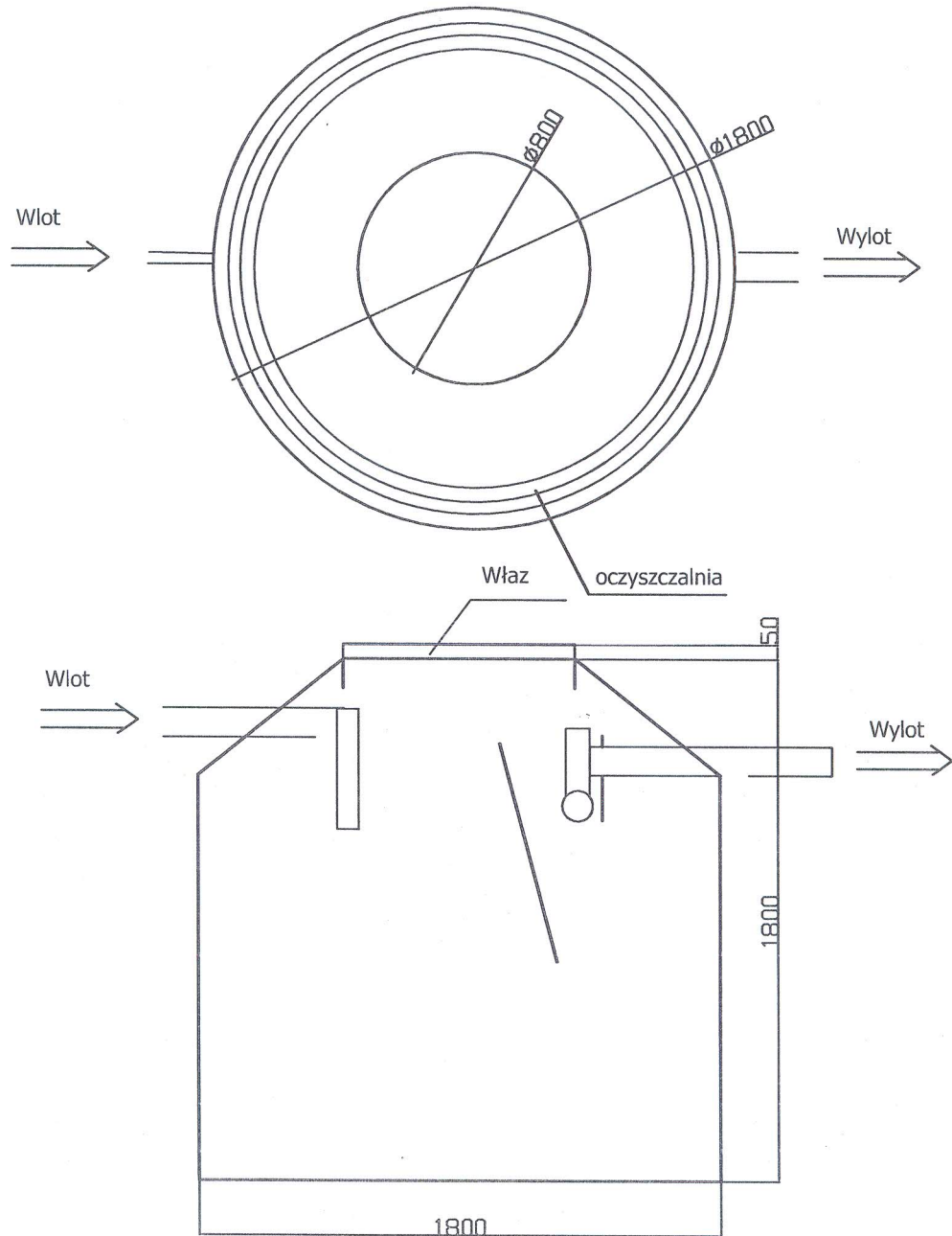
Proj. studzienka zamykająca



"EMPIKO" SP. Z O.O. 18-300 ZAMBROW PSTRĄGI GNIEWOTY 6 tel/fax. (086) 271 08 98		RYS. NR 2	
TEMAT: BIOLOGICZNA OCZYSZCZALNIA ŚCIEKÓW PRZY ŚWITLIICY WIEJSKIEJ W M. PRUSZANKA STARA	PROJEKTANT	UPRAWNIENIA	PODPIS
	DARIUSZ JWAŚLEWSKI specjalność	LOM-44 instalacje i sieci sanitarne	
ADRES:	SKALA	DATA:	
	1:35	12.2011 r.	

# OSADNIK GNILNY 3000 L

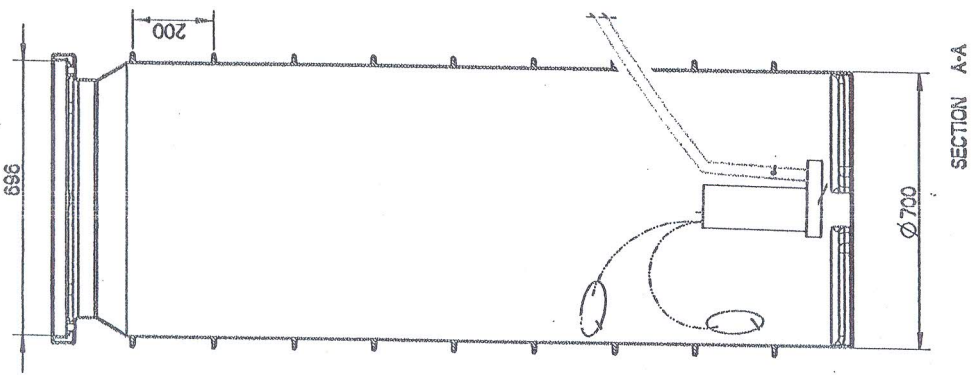
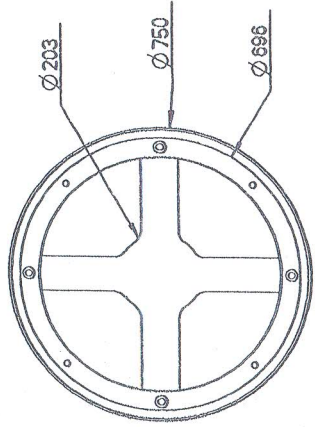
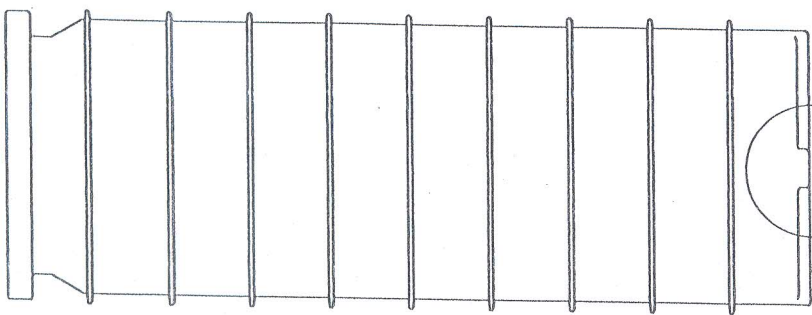
## RZUT I PRZEKRÓJ POPRZECZNY



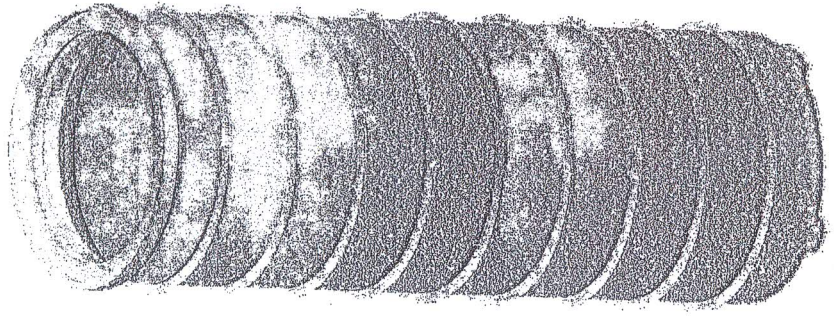
"EMPIKO" SP. Z O.O. 18-300 Zambrów Pstręgi Gniewoty 6 tel/fax. (086) 271 08 98			RYS. NR 3
TEMAT: BIOLOGICZNA OCZYSZCZALNIA ŚCIEKÓW DLA BUDYNKU ŚWIETLICY WIEJSKIEJ W PRUSZANCE STAREJ	PROJEKTANT DARIUSZ WASILEWSKI SPEC.	UPRAWNIENIA LOM-44 INSTALACJE I SIECI SANITARNE	PODPIS 1
ADRES: PRUSZANKA STARA, DZ. 108/1	SKALA 1:25	DATA: 12.2011 r.	

# SCHEMAT POMPOWNI ŚCIEKÓW

## Rzut i przekrój podłużny



SECTION A-A

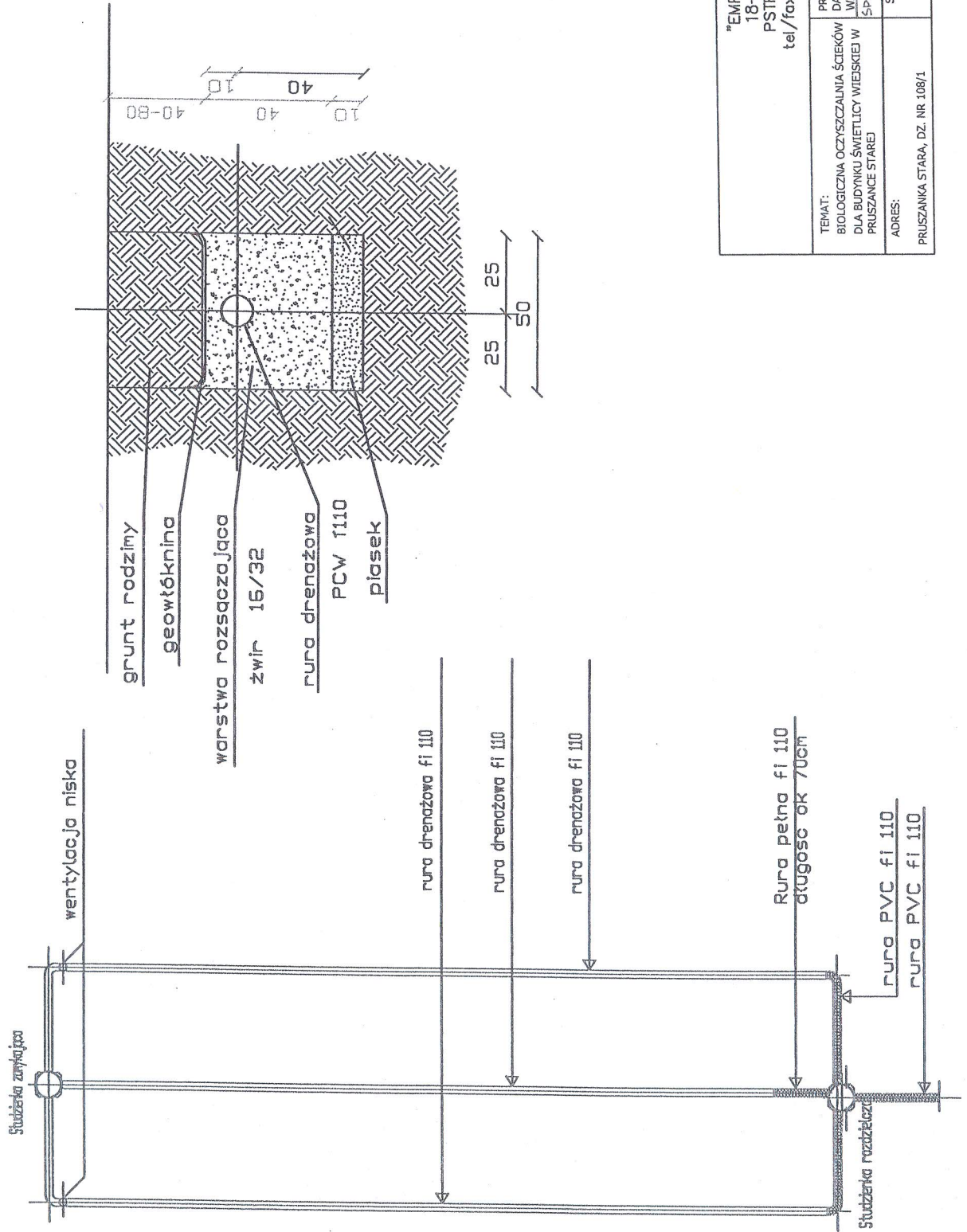


"EMPIKO" SP. Z O.O. 18-300 Zambrow PSTRAGI GNIEWOTY 6 tel./fax. (086) 271 08 98		RYS. NR 4
TEMAT: BIOLOGICZNA OCZYSZCZALNIA ŚCIEKÓW DLA BUDYNKU ŚWIETLICY WIEJSKIEJ W PRUSZANCE STAREJ	PROJEKTANT: DARIUSZ WASILEWSKI SPEC.	UPRAWNIENIA LOM-44 INŻYNIER BIEGA SANITARNE
ADRES: PRUSZANKA STARA, DZ. NR 108/1	SKALA	DATA: 12.2011 r.
		PODPIS

DETAIL A  
SCALE 0.320

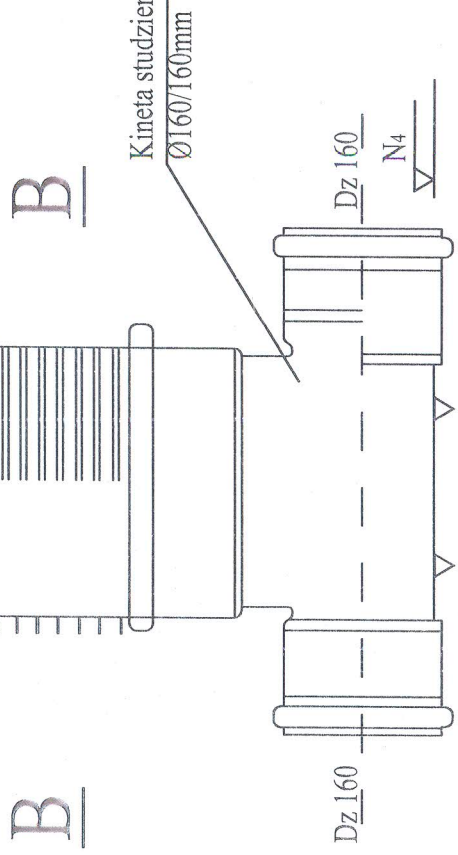
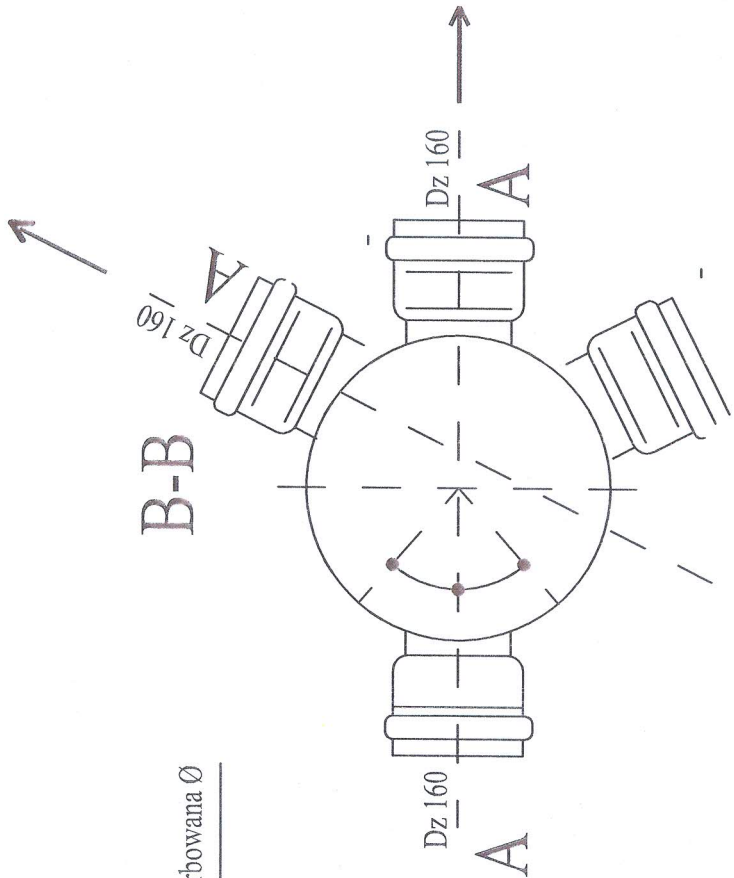
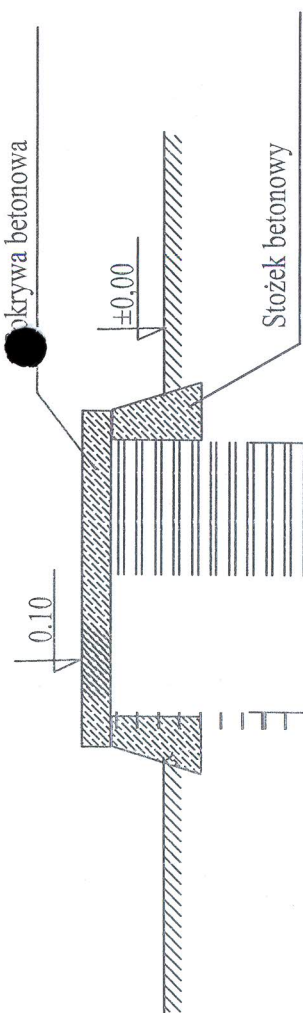


# Schemat drenażu rozszczajającego



"EMPIKO" SP. Z O.O. 18-300 Zambrów PSTRĄGI GNIEWOTY 6 tel/fax. (086) 271 08 98		RYS. NR 5
TEMAT: BIOLOGICZNA OCZYSZCZALNIA ŚCIEKÓW DLA BUDYNKU ŚWIETLICZY WIEJSKIEJ W PRUSZANCE STAREJ	PROJEKTANT: DARIUSZ WASILEWSKI Spec.	UPRAWNIENIA LOM-44
ADRES: PRUSZANKA STARA, DZ. NR 108/1	SKALA	INSTALACJE I SIĘCI SANITARNE
		DATA: 12.2011 r.
		PODPIS

A-A



"EMPIKO" SP. Z O.O.		RYS. NR
18-300 Za mbrów, Pastegi, Gniezno 6, tel./fax. (86)271 08 98		6
OBIEKT:	Biologiczna oczyszczalnia ścieków dla Świąticy wiejskiej w Pruszanos Starej	
NAZWA RYS.	Studzienka rozdzielcza	
ADRES:	Pruszanos Stara, 17-120 Branisk dz. nr 108/1	
Stadium	Skala	Data
.PB	1:100	Gruździeń 2011 r.
PROJEKTANT:	Inż. inż. Dariusz Wasilewski upr. nr LOM-44	
SPEC.	INSTALACJE 1. SIECI SANITARNE	
		Podpis