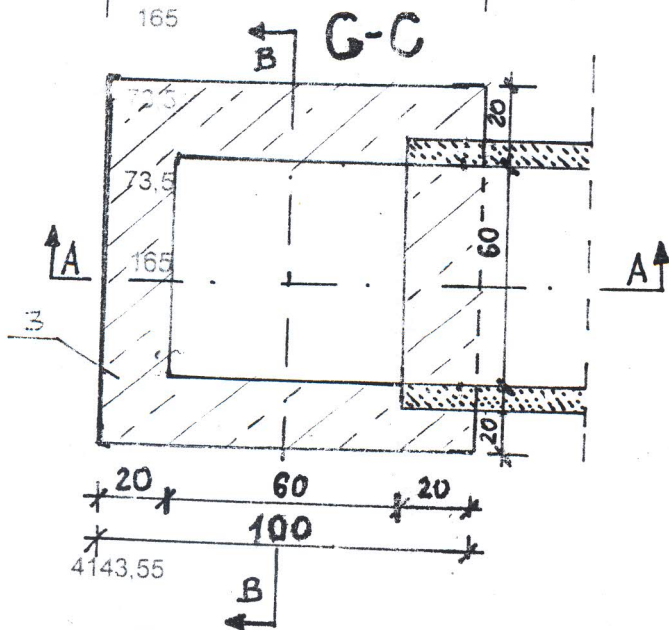
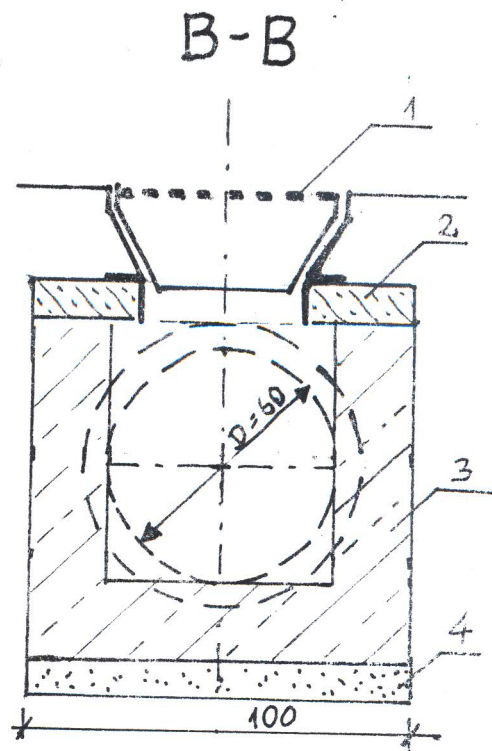
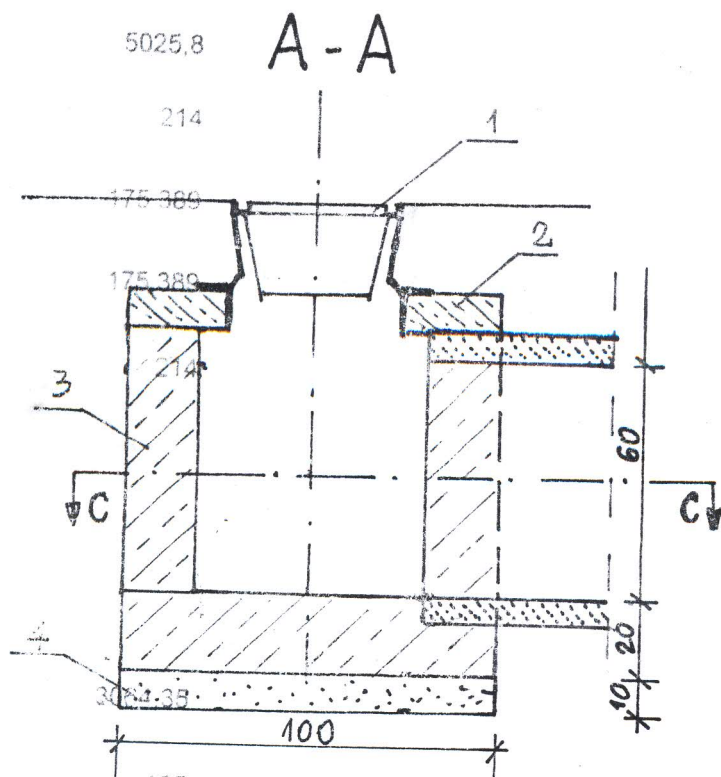


STUDZIENKA ŚCIEKOWA PROSTOKĄTNA NA KANALE Ø 60



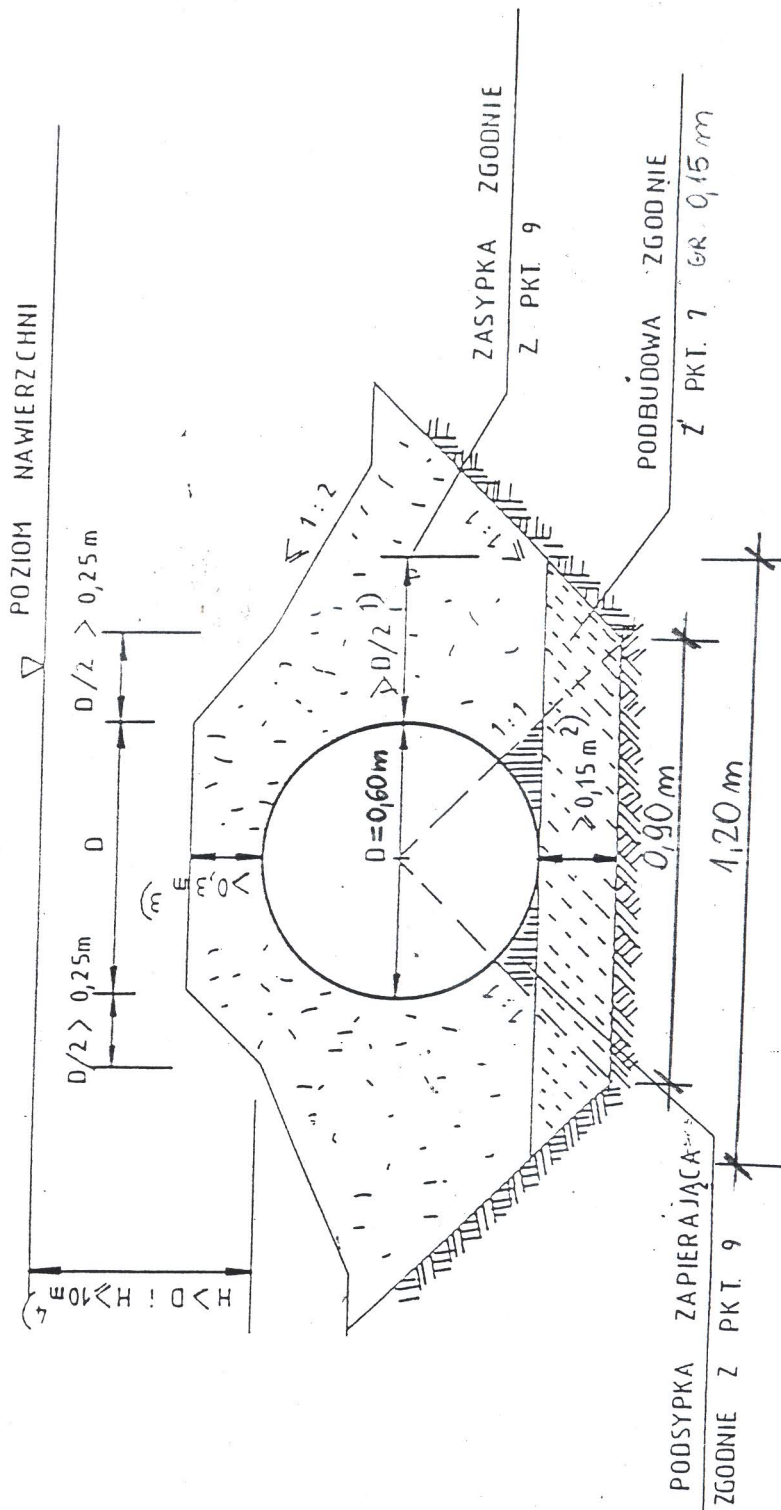
LEGENDA:

- 1 – wpust uliczny żeliwny przejazdowy typ ciężki
- 2 – płyta żelbetowa pokrywowa z wyłazem Ø 100cm
- 3 – komora betonowa
- 4 – podsypka piaskowa

103
36,867
36,867
103

Rys. 8

SPOSÓB UKSZTAŁTOWANIA NASYPU W OBRĘBIE
PRZEPUSTU JEDNORUROWEGO



- ¹⁾ wymiar może być zwiększony dla gruntów wrażliwych na przemarzanie
²⁾ w miejscu złączki min. 0.10 m