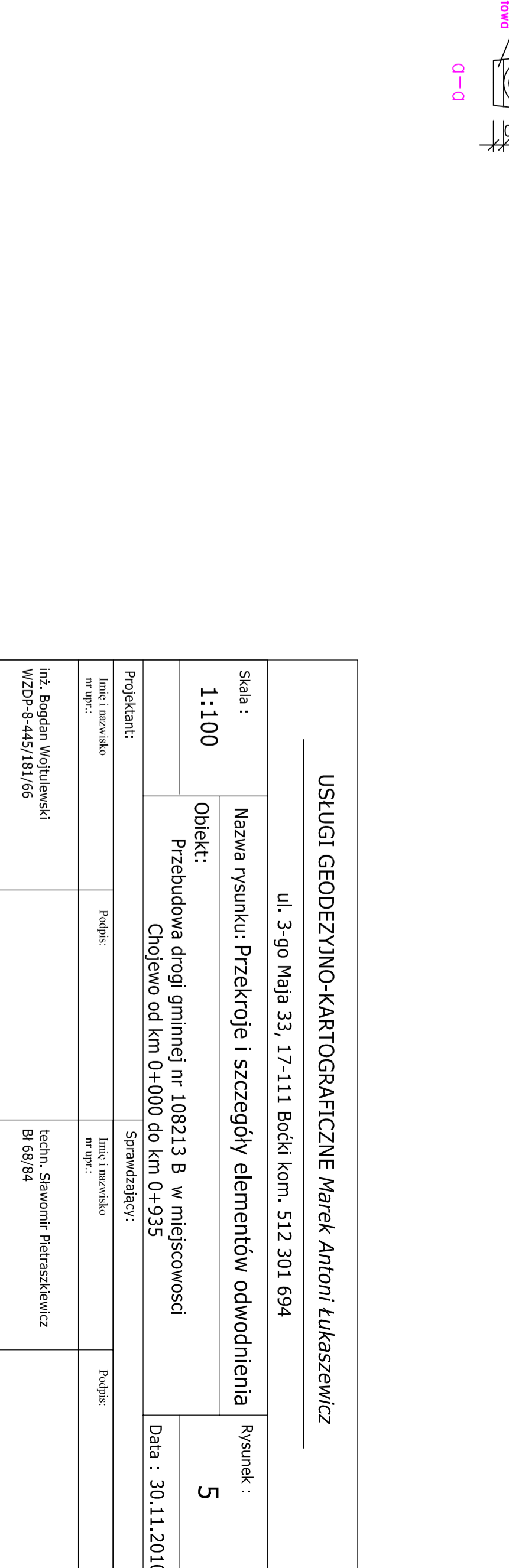
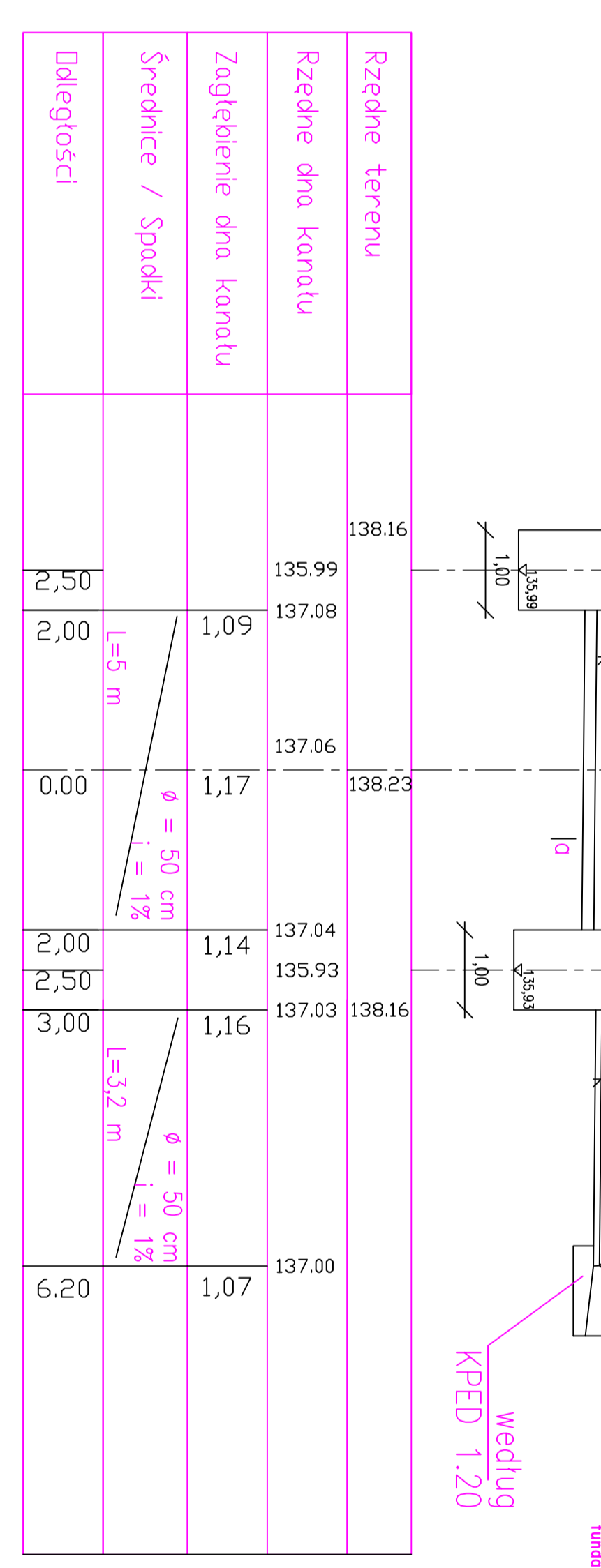
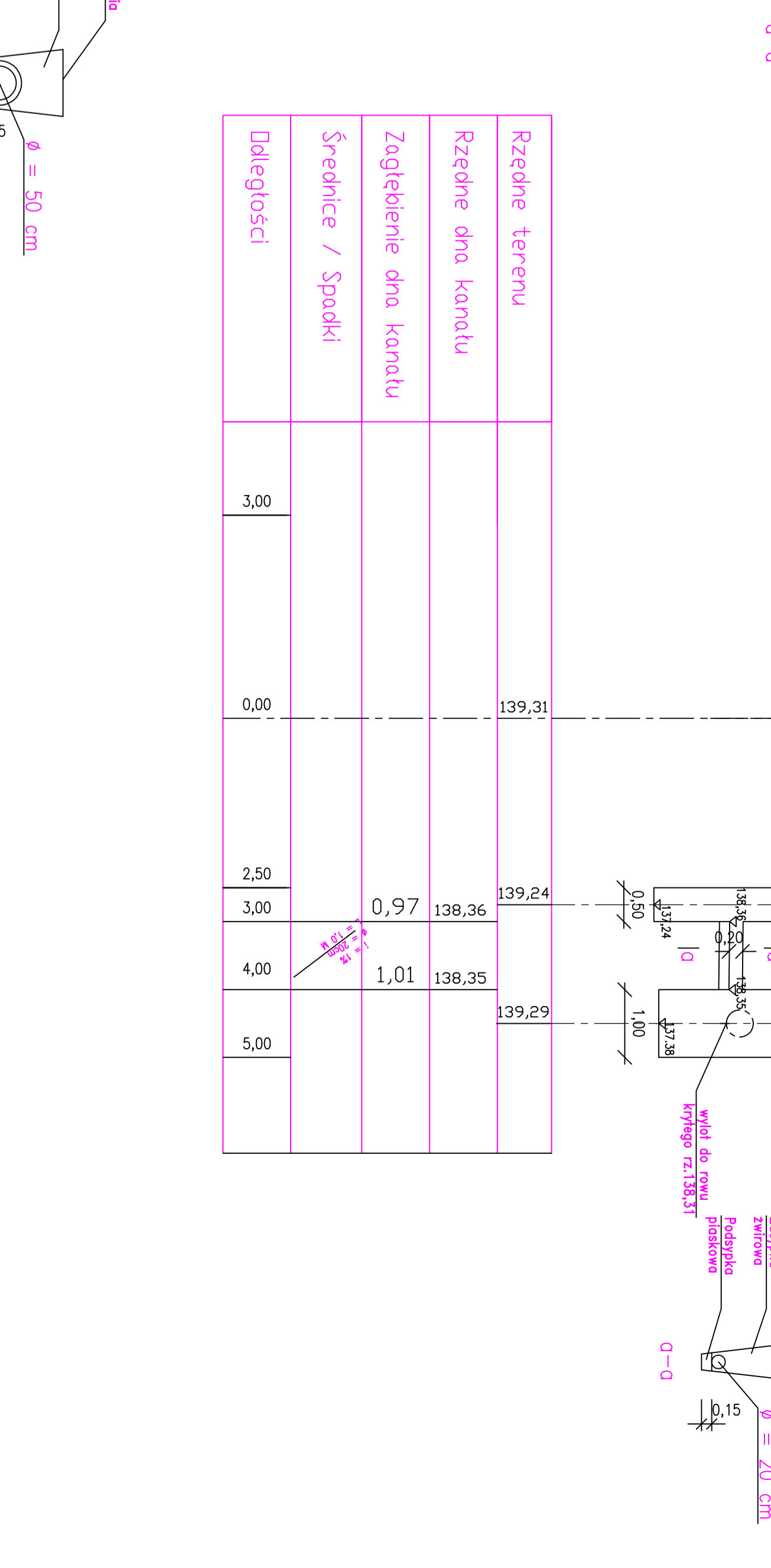
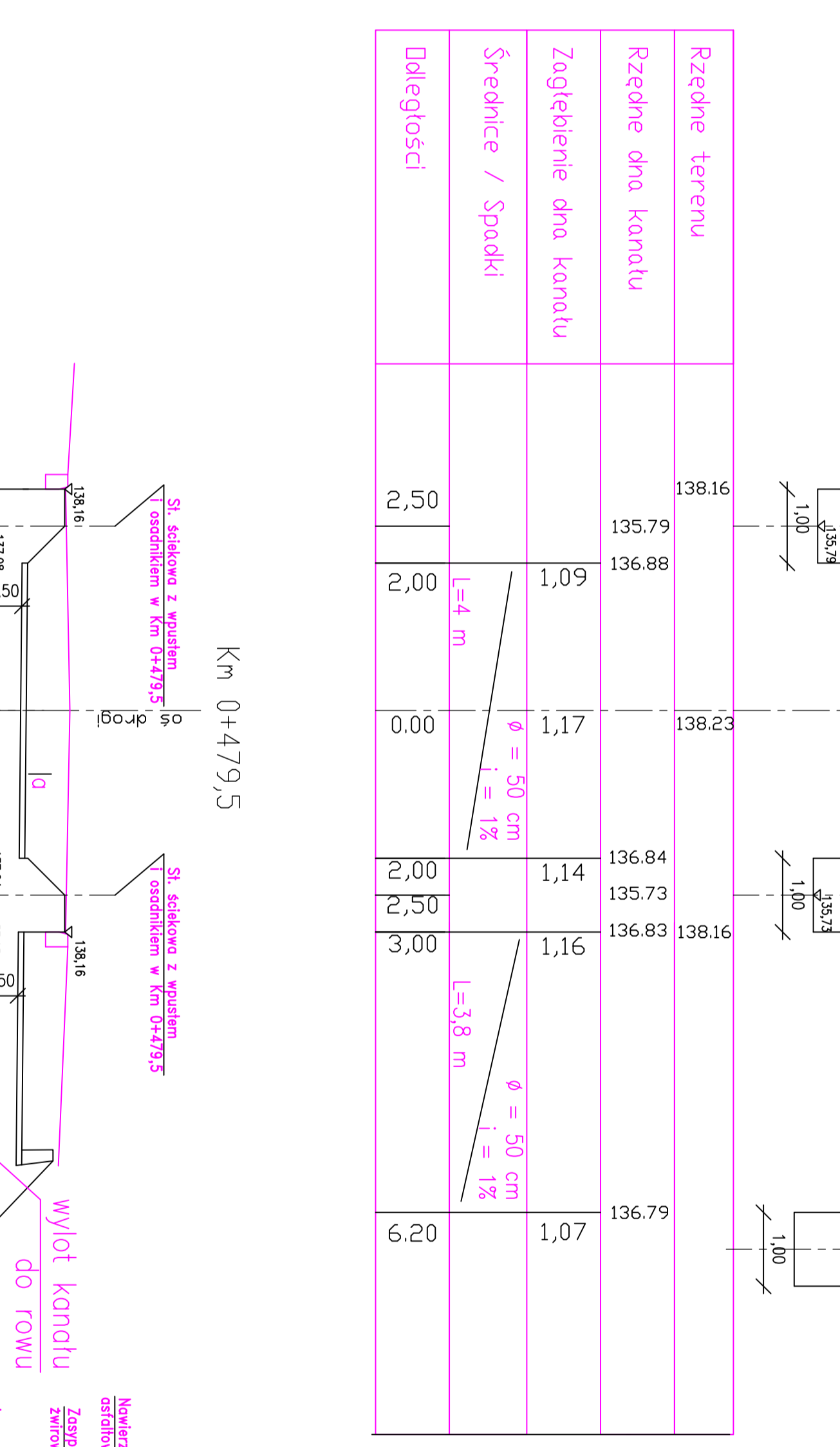
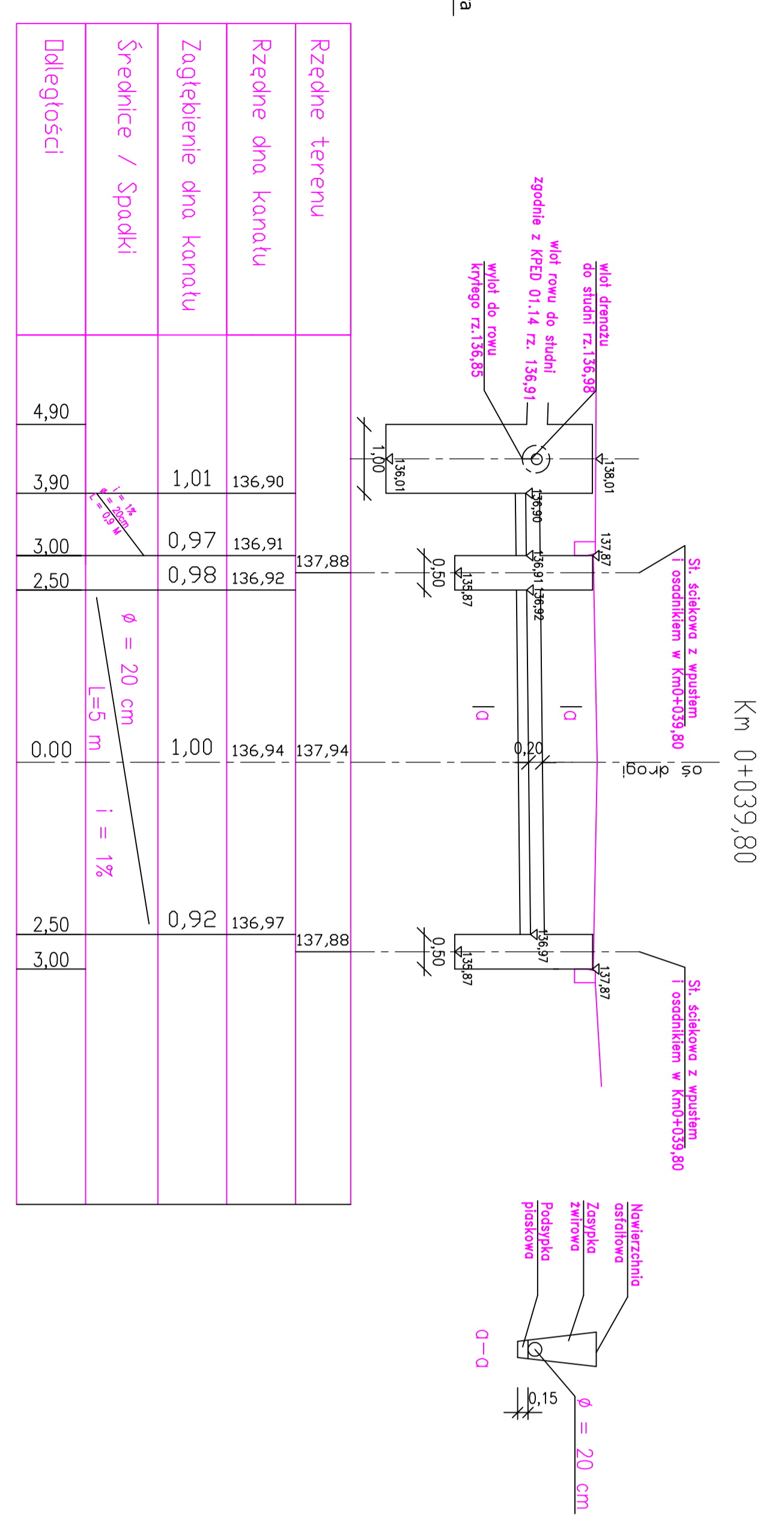
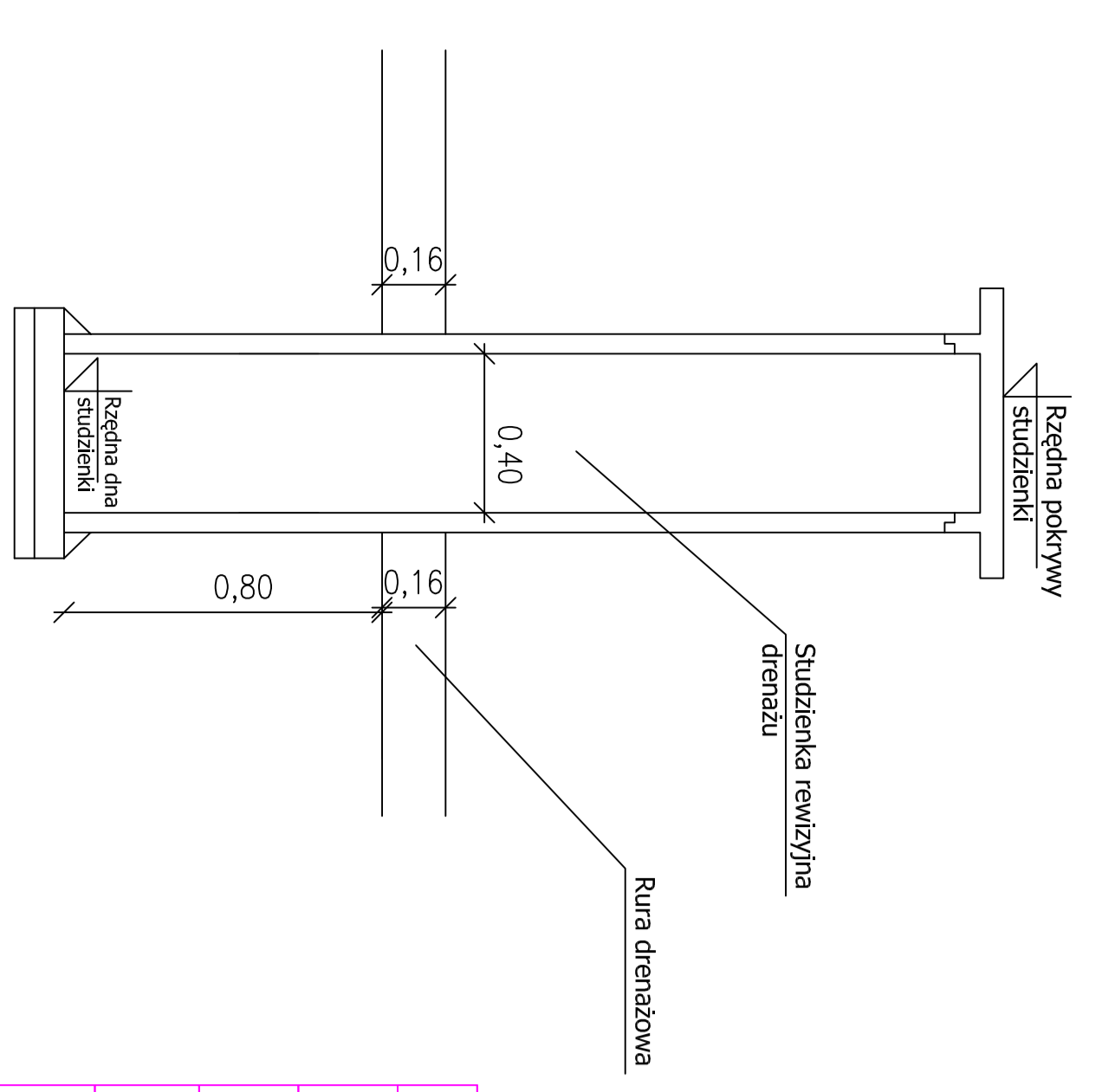


Szczegóły studzienki drenażu
Skala 1:25



USŁUGI GEODEZYJNO-KARTOGRAFICZNE Marek Antoni Łukasiewicz ul. 3-go Maja 33, 17-111 Boeki korn. 512 201 694	
Skala: 1:100 Nazwa rysunku: Przekroje i szczegóły elementów odwodnienia Przedmiot: Przebudowa drogi gminnej nr 108213 B w miejscowości Cholewo od km 0+000 do km 0+935	Rysunek: 5 Data: 30.11.2010
Projektant: Mgr inż. Marek Antoni Łukasiewicz Opracowanie: Mgr inż. Marek Antoni Łukasiewicz Nadzór techniczny: Mgr inż. Marek Antoni Łukasiewicz	Projektant: Mgr inż. Marek Antoni Łukasiewicz Opracowanie: Mgr inż. Marek Antoni Łukasiewicz Nadzór techniczny: Mgr inż. Marek Antoni Łukasiewicz