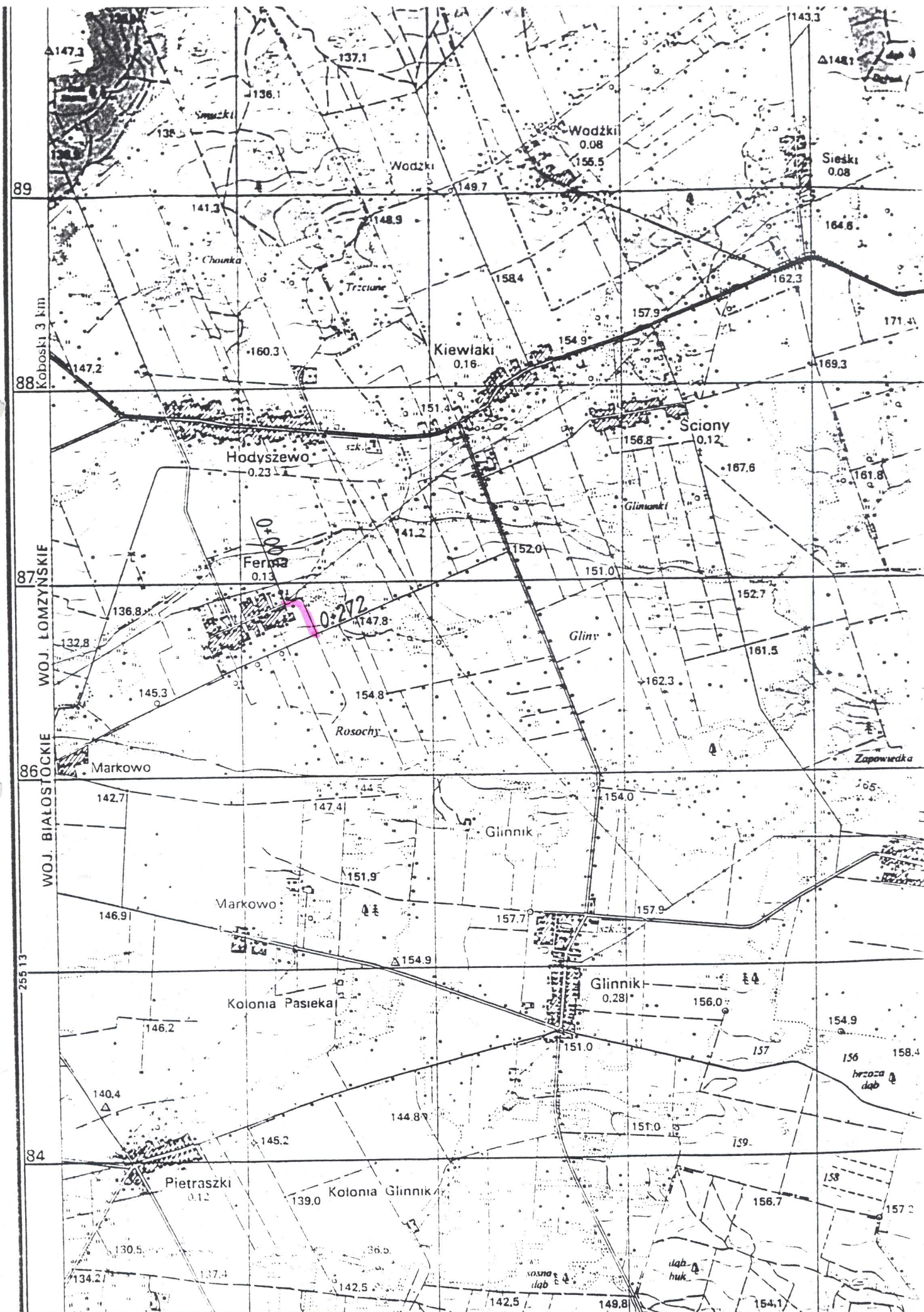
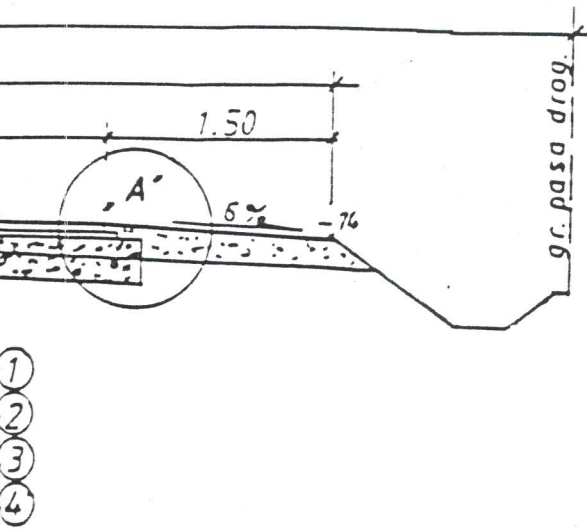
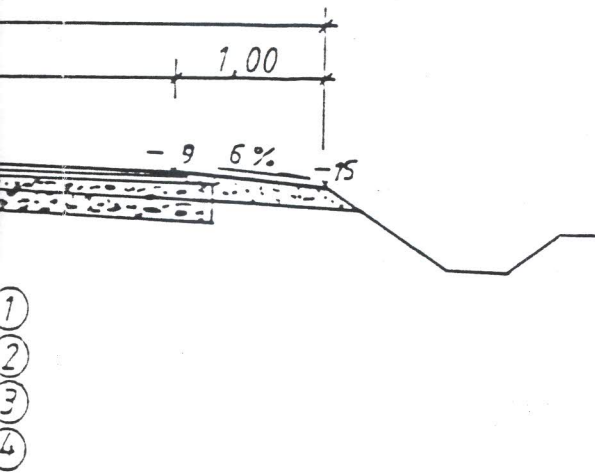
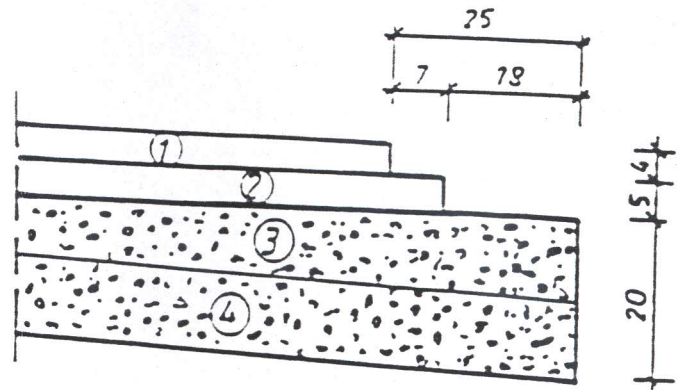


PLAN ORIENTACYJNY skala 1:25000



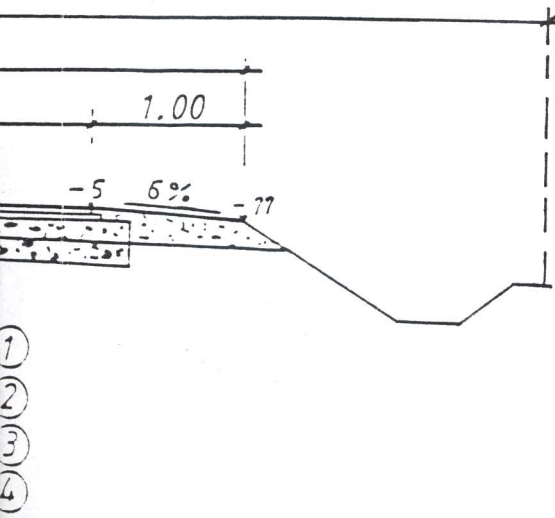


szczegół. A' 1:10



oznaczenia

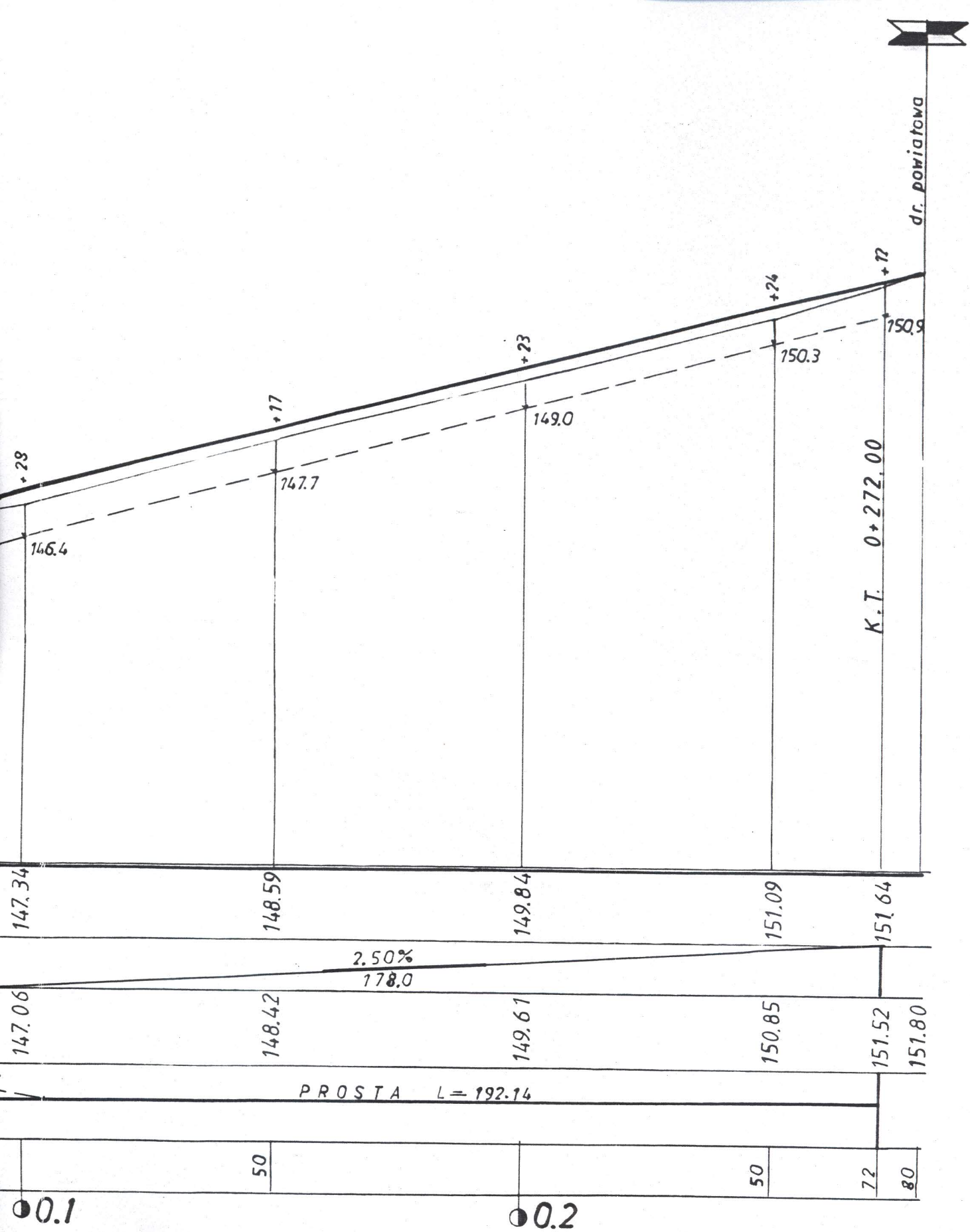
- 1 w. ścierna z betonu asfaltowego wg PN-S-96025 grub. 4 cm
- 2 w. wiążąca ——— " ——— " ——— " ——— " grub. 5 cm
- 3 w. wyrównawcza z kruszywa naturalnego
- 4 istn. nawierzchnia żwirowa grub. 10-15cm



Nazwa obiektu	Przebud. drogi gminnej
Adres budowy	FERMA, gm. BRAŃSK
Przedm. skala i nr rysunku	PRZEKR. NORM: 1:50 3
data i podpis	01.02.2008
PROJEKTANT	techn. WŁODZIMIERZ SOŁOWIEJ upr. kier. bud. i projektant w spec. drogi Nr ŚŚ/210/85 i ŚŚ/190/86

SPRAWDZAJĄCY:

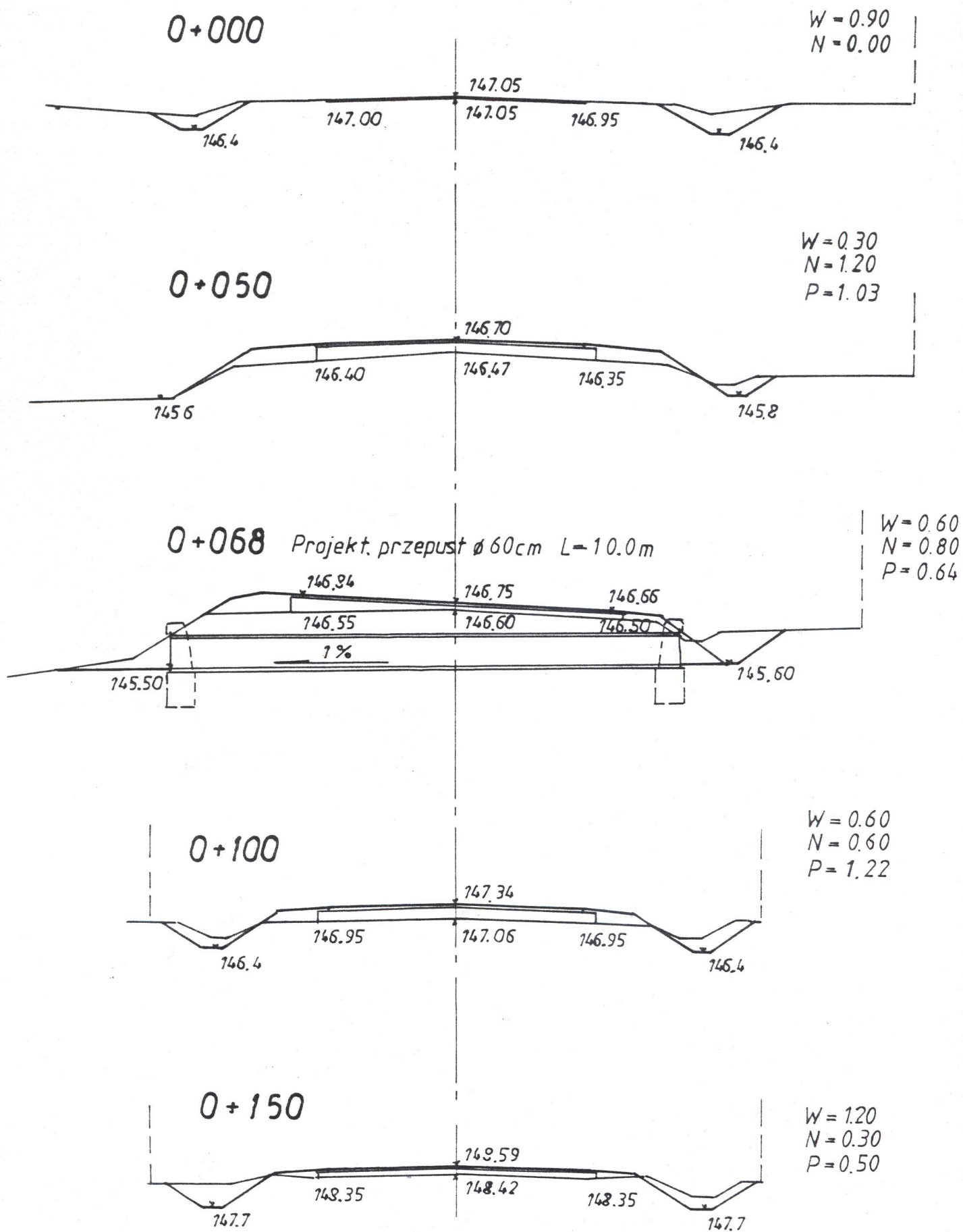
Aleksander Gołąbiecki
Upr. bud. z § 3 ust. 2 pkt 2 i 3
Zerz. nr 195 Min. Kom.
Nr WZD^o-8-445/310, 311/66



Aleksander Gołabiecki
Aleksander Gołabiecki
 SPRAWDZAJĄCY
 Upr. bud. z § 3 ust. 2 pkt 2 i 3
 Zorz. nr 195 Min. Kom.
 Nr WZDP-8-445/310, 311/66

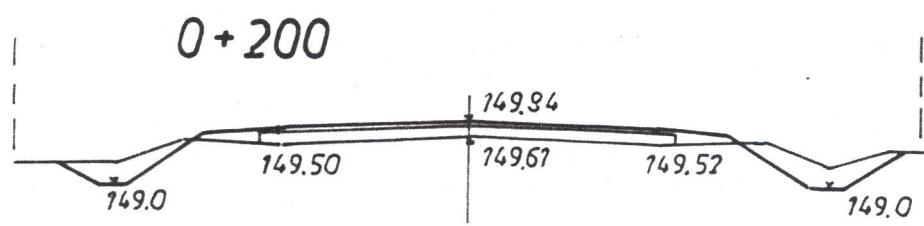
Nazwa obiektu	Przebud. drogi gminnej
Nazwa podwybr.	FERMA, gm. BRAŃSK
Skala rysunku	PROFIL PODŁ. 1:1000
data i podpis	01.02.2008 <i>[Signature]</i>
PROJEKTANT	Isch. WŁODZIMIERZ SOŁOWIEJ upr. kier. bud. i projektant w spec. drogi Nr BE/210/85 i BE/190/86

PRZEKROJE POPRZECZNE skala 1:100

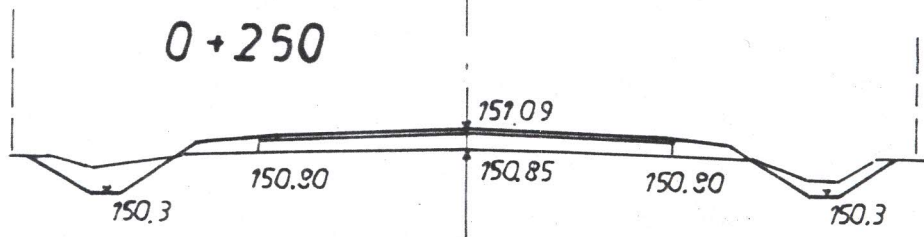


1:100

0
0

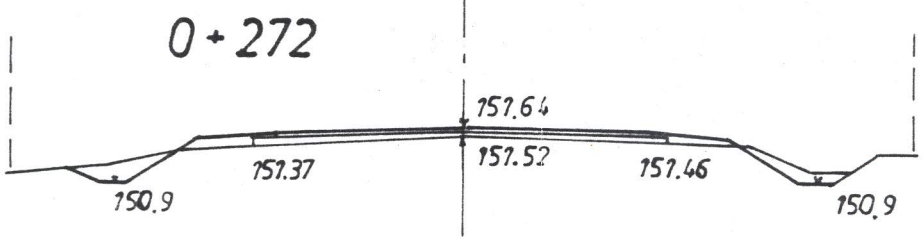


W=1.10
N=0.50
P=0.91



W=0.70
N=0.50
P=0.82

W=0.60
N=0.80
P=0.64



W=0.50
N=0.20
P=0.32

0
0
2

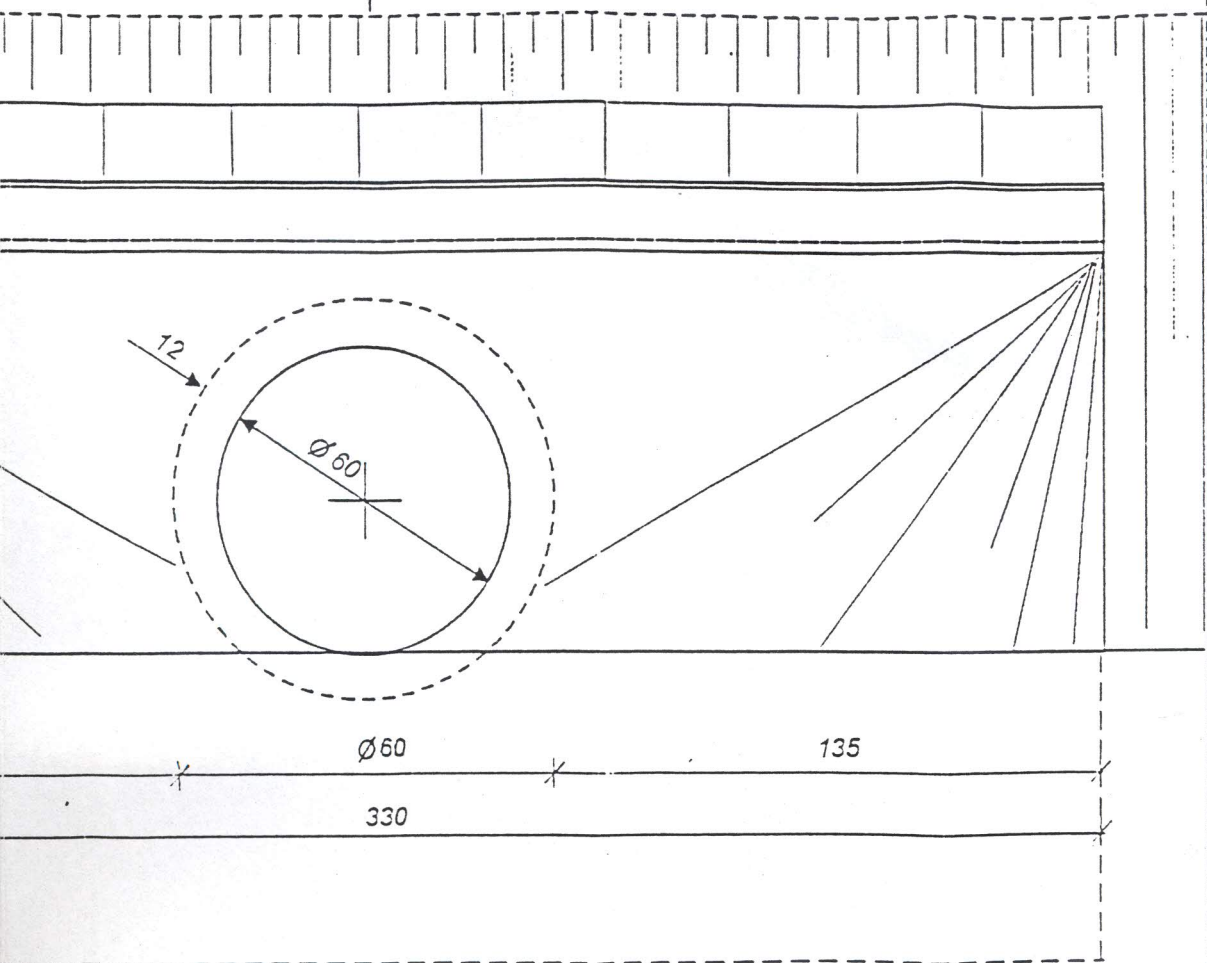
Nazwa obiektu	Przebud. drogi gminnej
Adres budowy	FERMA, gm. BRAŃSK
Przedm. skala i nr rysunku	PRZEKR. POPRZ. 1:100 5
data i podpis	01.02.2009
PROJEKTANT	tech. inż. SPODZIWIERSZ SOŁOWIEJ upr. kier. bud. i projektant wzrost. drogi Nr Bz/210/85 i Bz/190/86

SPRAWDZAJĄCY:
Aleksander Gołabiecki

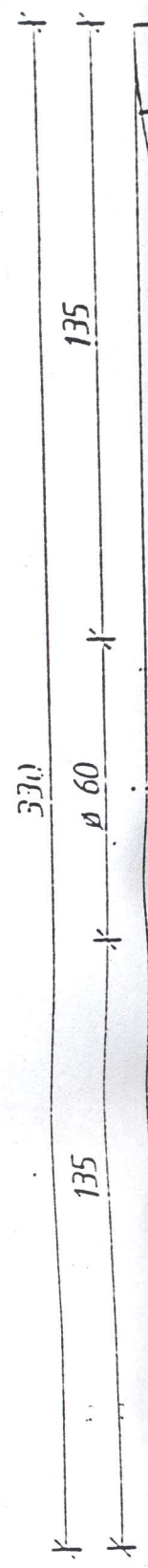
Upr. bud. z § 3 ust. 2 pkt 2 i 3
Zarz. nr 195 Min. Kom.
Wzrost. S-145 310, 311/66

ściankami czołowymi

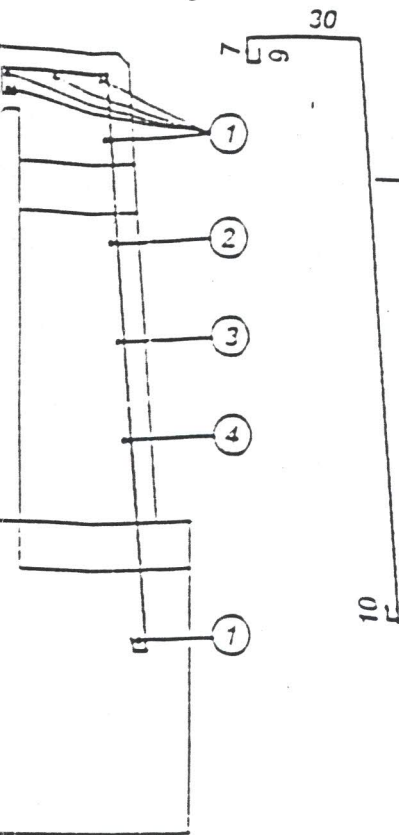
A Widok z przodu



A



Przekrój B-B



Stal Bst 235

Beton B - 30

Potrzebna ilość betonu
na 1 wlot - 2,66 m³

Nr 5-7 014 DŁUGOŚĆ ZMIENNA

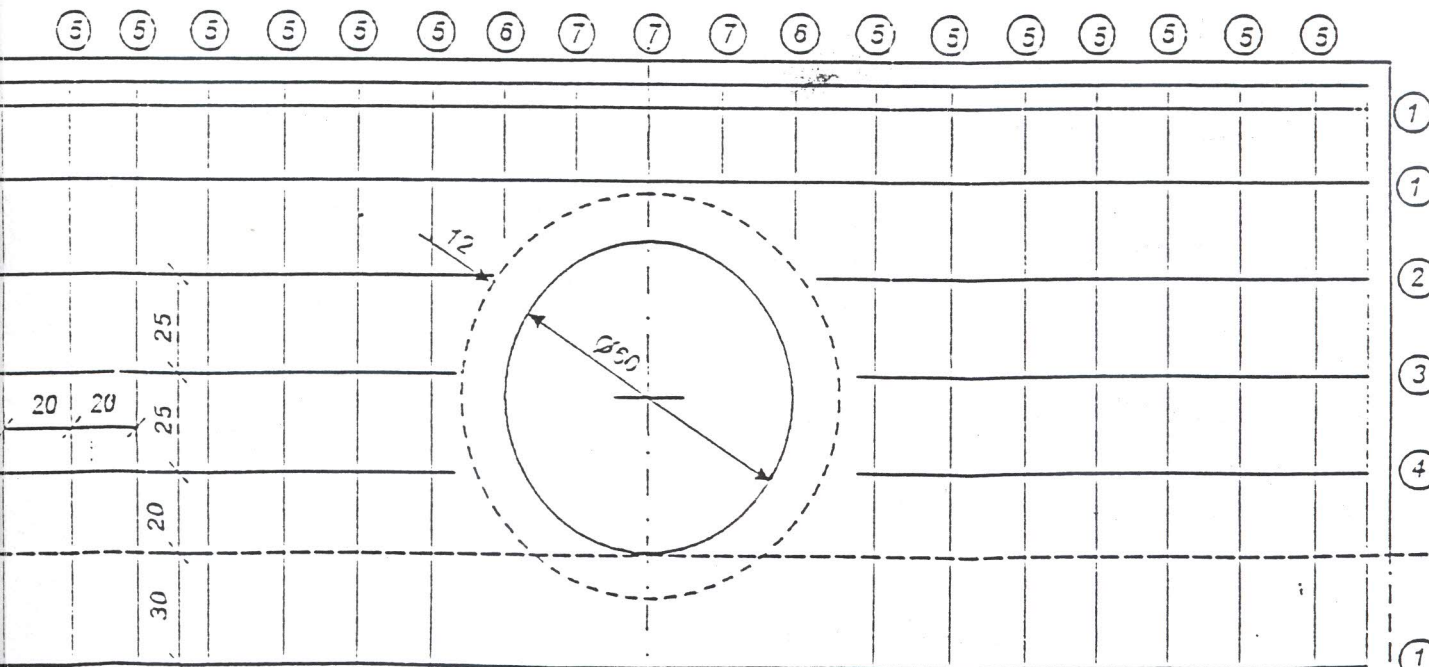
WEDŁUG TABELI ZBROJENIA

Rury żelbet. obc. klasy „B”

Wykaz długości prętów i ilości stali dla 1 wlotu

Nr pręta	φ (mm)	Długość (mm)	Ilość (szt)	Długość całkowita (mm)	Masa 1m (kg)	Masa ogół. (kg)	Razem (kg)
1	10	320	6	1920	0,617	16 -	39
2	10	118	2	236			
3	10	113	2	226			
4	10	125	2	250			
5	14	131	12	1572	1,209	23	
6	14	91	2	182			
7	14	82	3	164			

brojenie ścianki wlotu (wylotu) | B



Nazwa obiektu	Przebud. drogi gminnej
Adres budowy	FERMA, gm. BRAŃSK
Przedm. skala i nr rysunku	PRZEPUST ϕ 60 1:20 6
Data projektu	01.02.2008
PROJEKTANT	techn. WŁODZIMIERZ SOŁOWIEJ upr. kier. bud. i projektant w spec. drog Nr 31.210/85 Bz/190/86

Nr 1-10 ϕ 10 Długość zmienna według tabeli zbrojenia

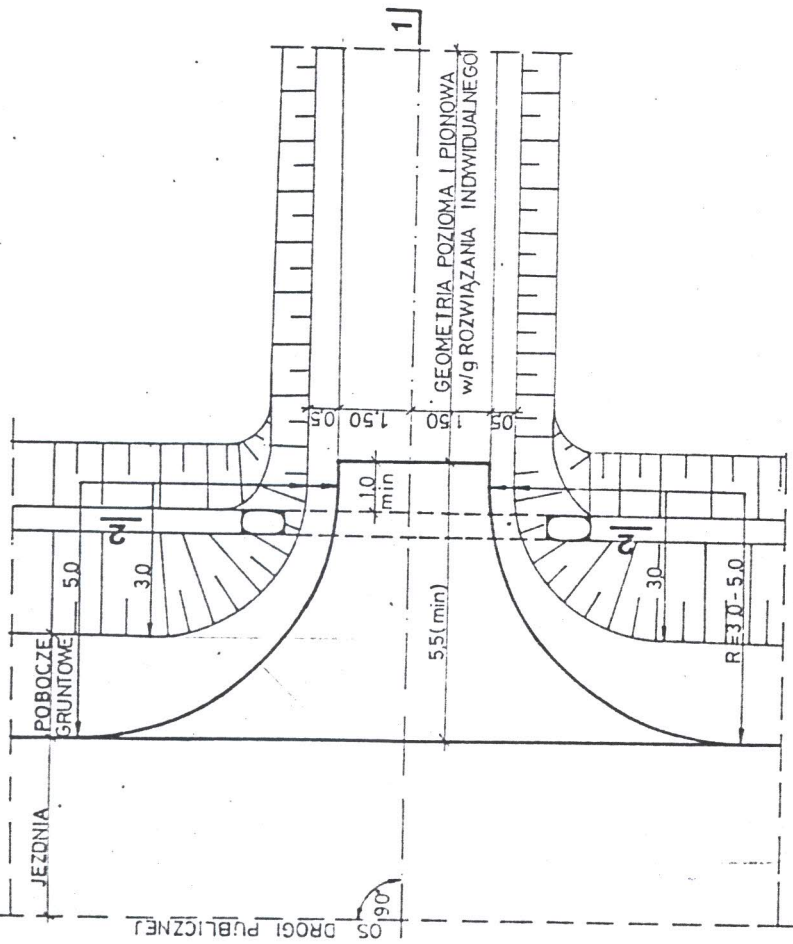
SPRAWDZAJACY

Ust. z 9.3.01. 2 pkt 2 i 3
Zoz. nr 195 Min. Kom.
Nr WZDP-8-445/310, 311/66

PLAN SYTUACYJNY

03.83

1:100



ZASTOSOWANIE
1. Do obsługi terenów rolnych i zabudowań o charakterze gospodarczym

PRZEKRÓJ 1-1

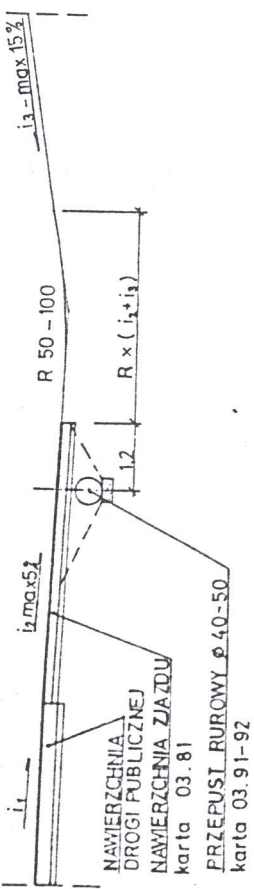


TABELA PRZEDMIAROWA

Lp.	Wyszczególnienie robot	jedn	ilość
			R=50 R=30
1	NAWIERZCHNIA	m ²	280 20,4
2	PODBUDOWA	m ²	32,7 23,2
3	PRZEPUST ϕ 40-50	szt	1 1



Transprojekt

ZAGOSPODAROWANIE PASA DROGOWEGO

ZJAZD GOSPODARCZY W WYKOPIE

PROJEKTOWANEJ
PRACOWNIK
w spec
Nr BŁ 2/0/85 BŁ 190/86