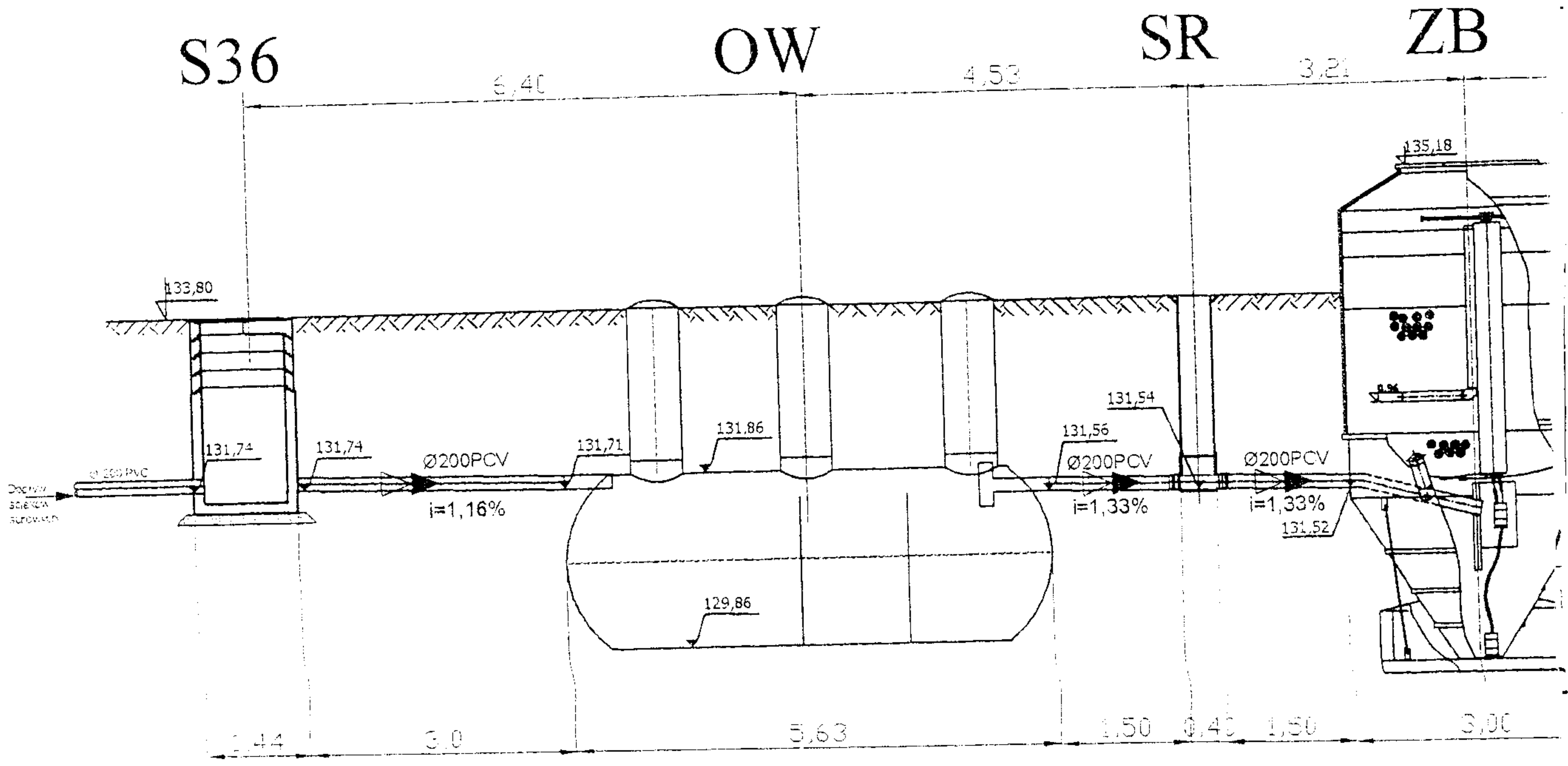
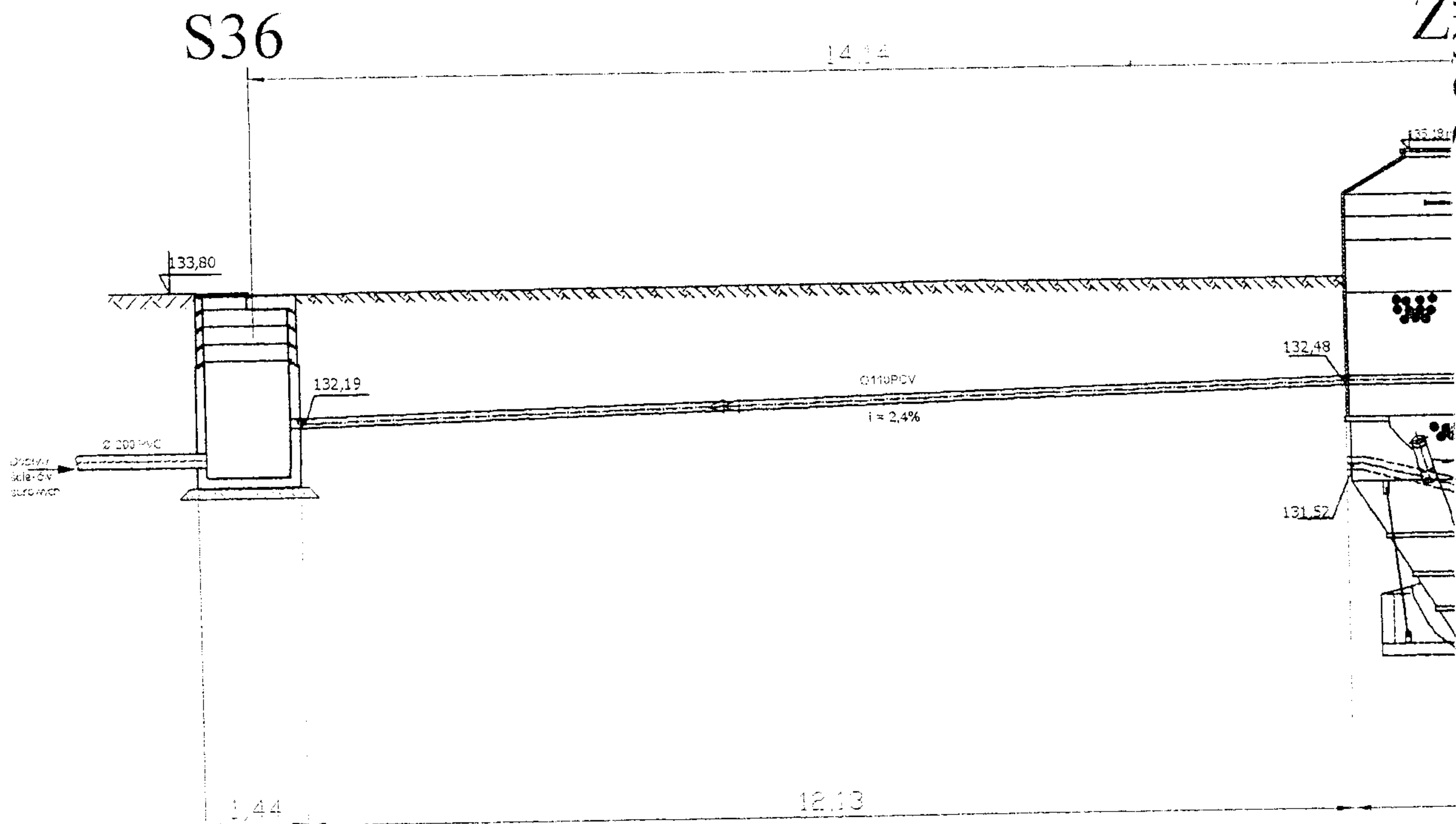


PRZEKRÓJ



PROFIL RECYRKULACJI OSADU



LEGENDA

SPmp POMPOWNA ŚCIEKÓW OCZYSZCZONYCH Ø1200 BET

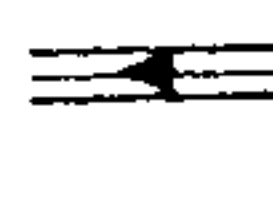
S36 STUDNIA REWIZYJNA Ø1200 BET

OW OSADNIK WSTĘPNY V=15,0m<sup>3</sup>

SP KOMORA POMIAROWA Ø1200 BET.

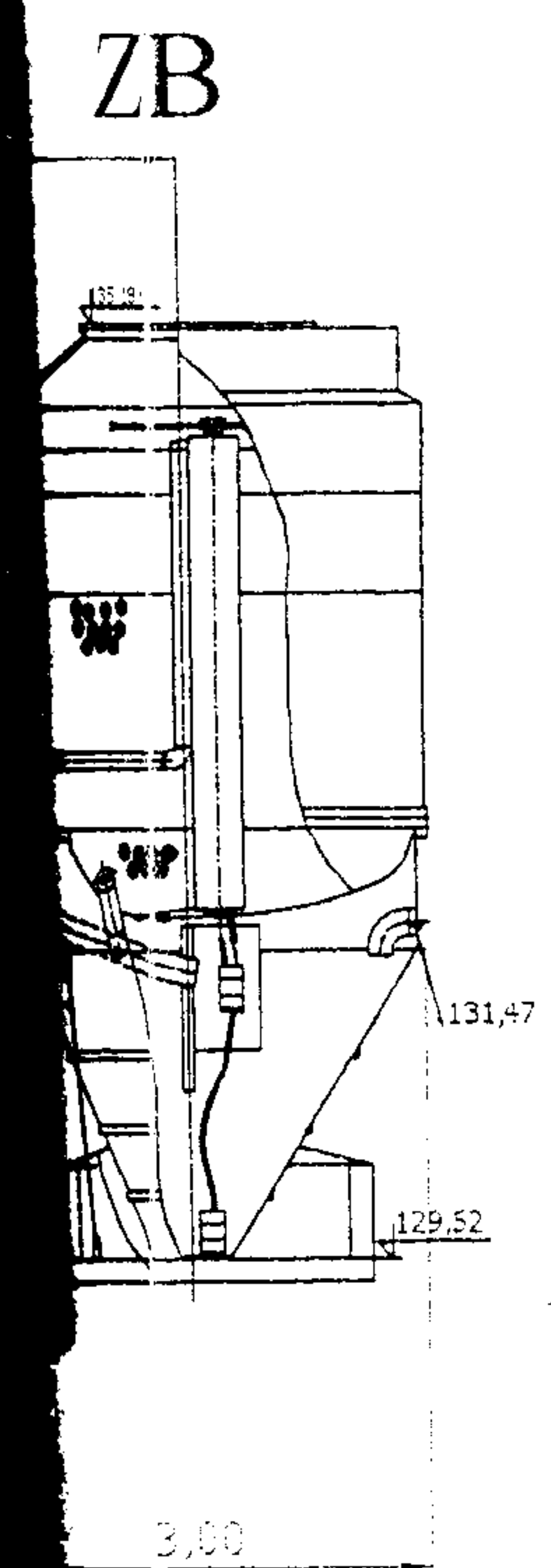
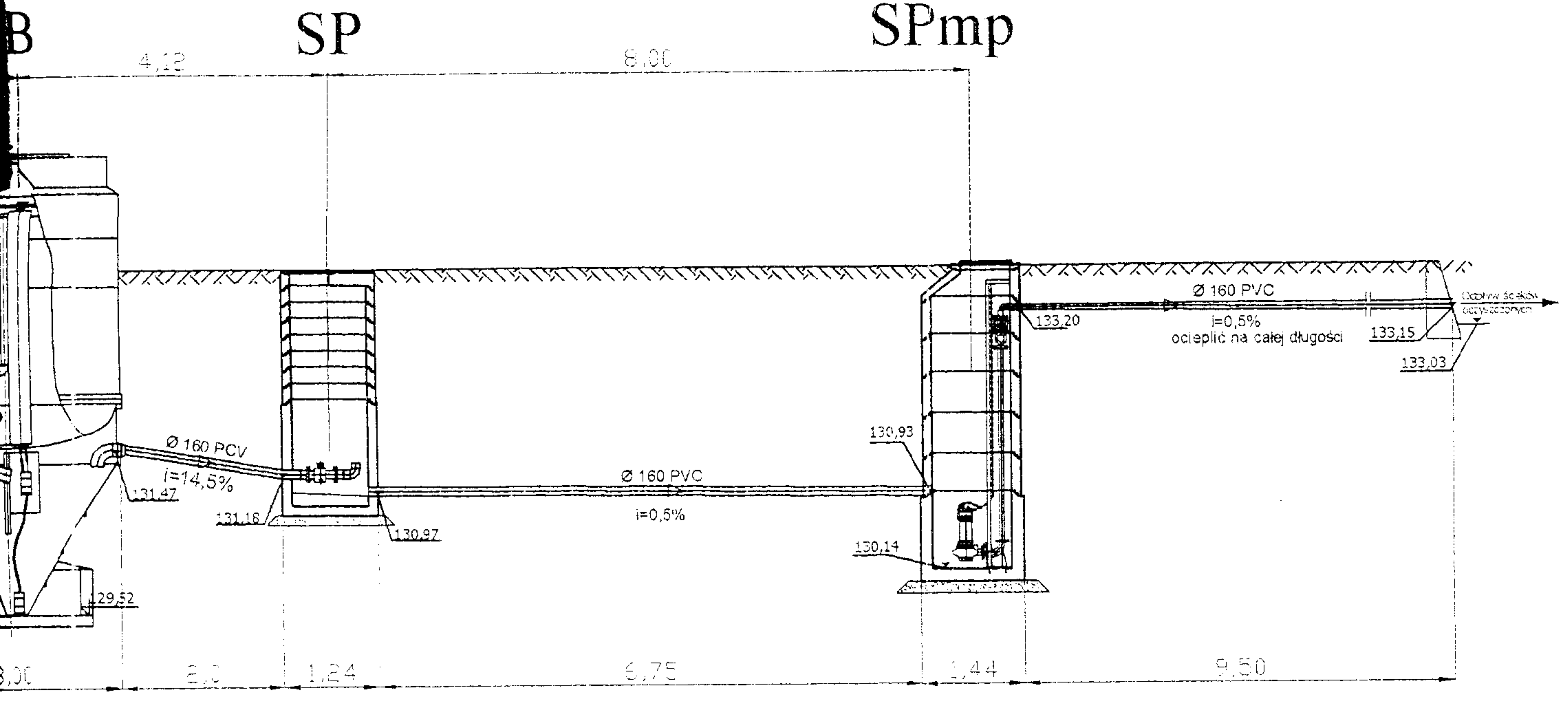
ZB BIOCLERE B 150

SR STUDZIENIKA KIERUNKOWA Ø 400

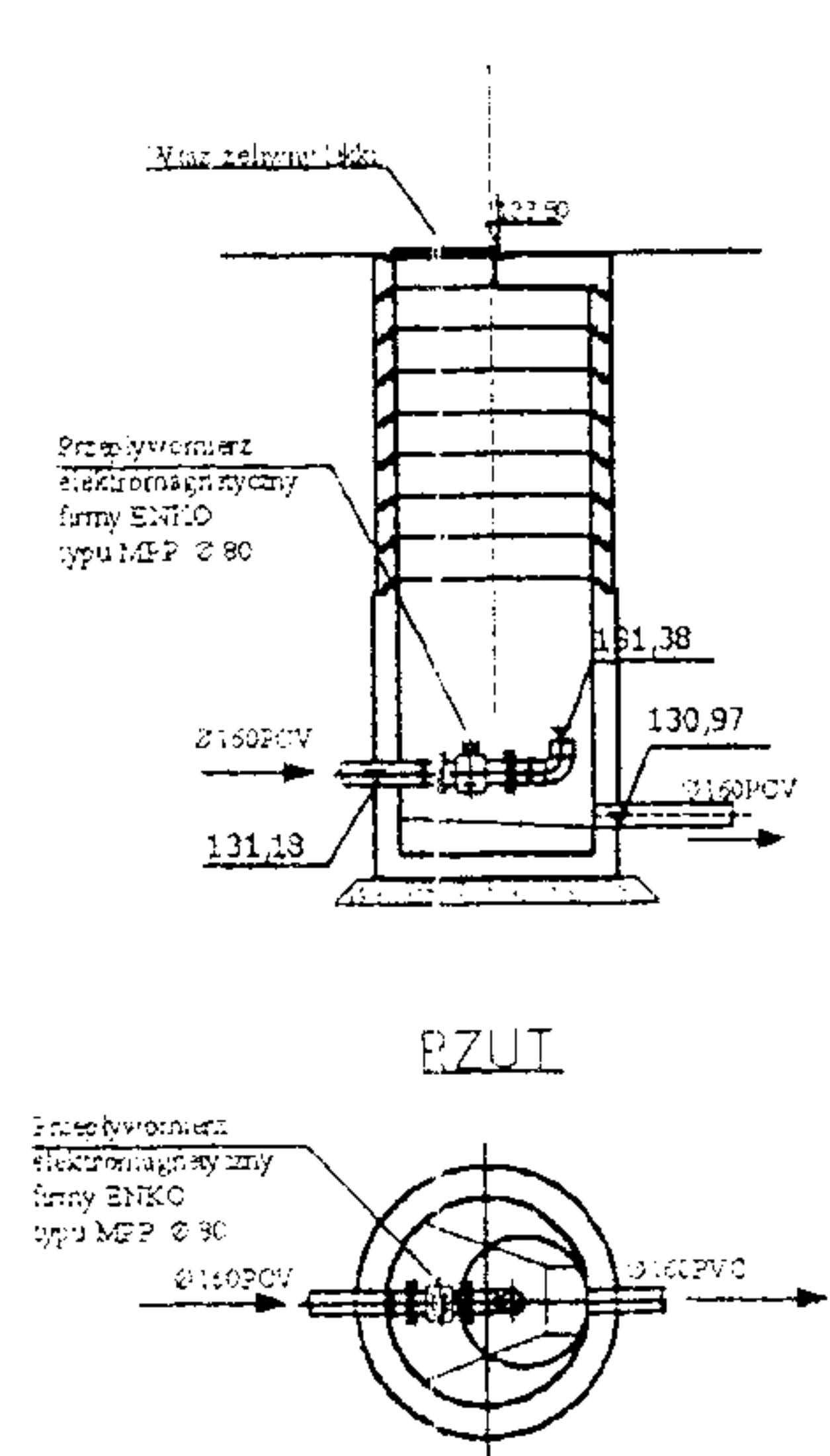
 RUROCIĄG DOSYŁOWY ŚCIEKÓW SUROWYCH Ø200PVC

 KANALIZACJA TECHNOLOGICZNA Ø200PVC

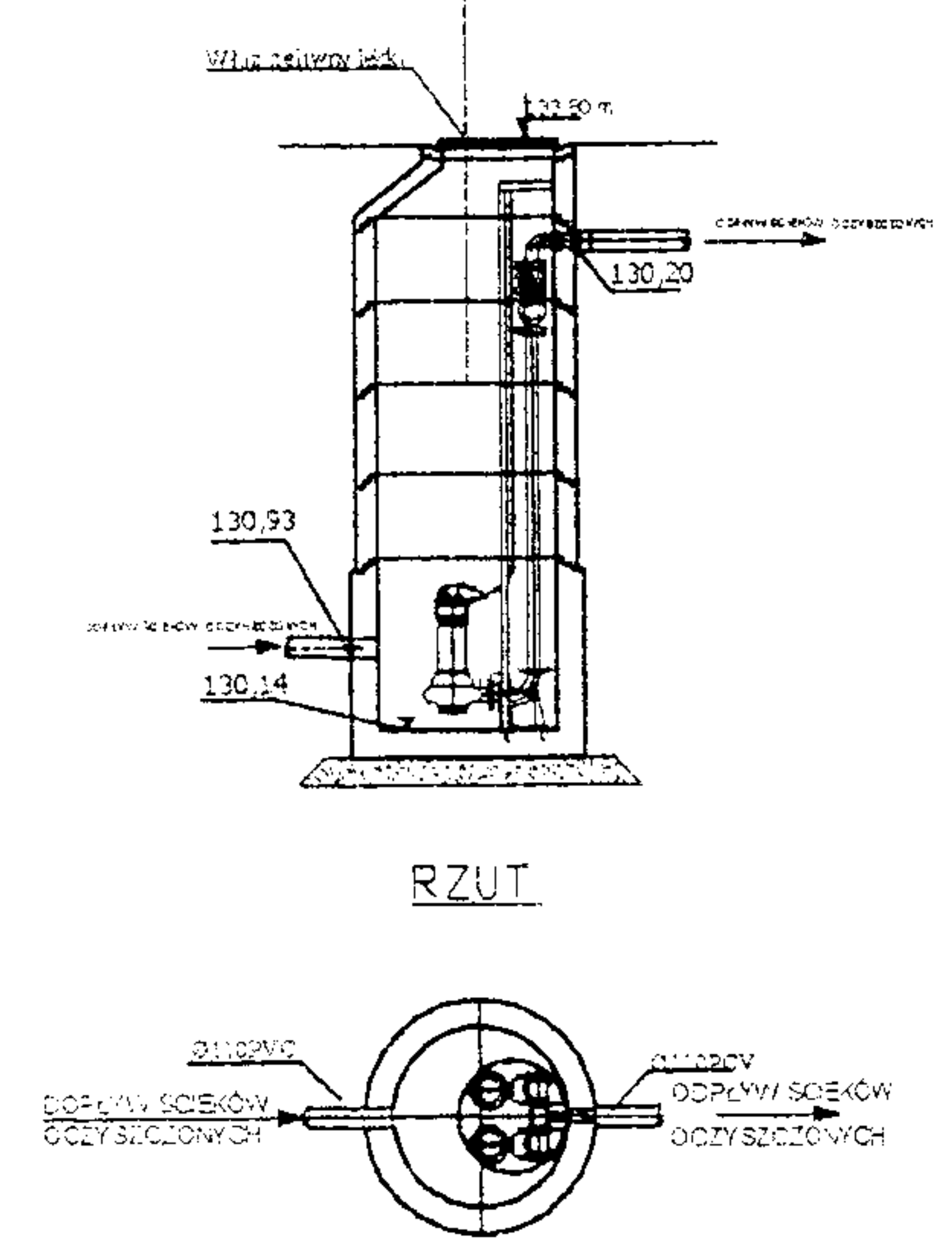
 INSTALACJA RECYRKULACJI OSADU Ø110PVC



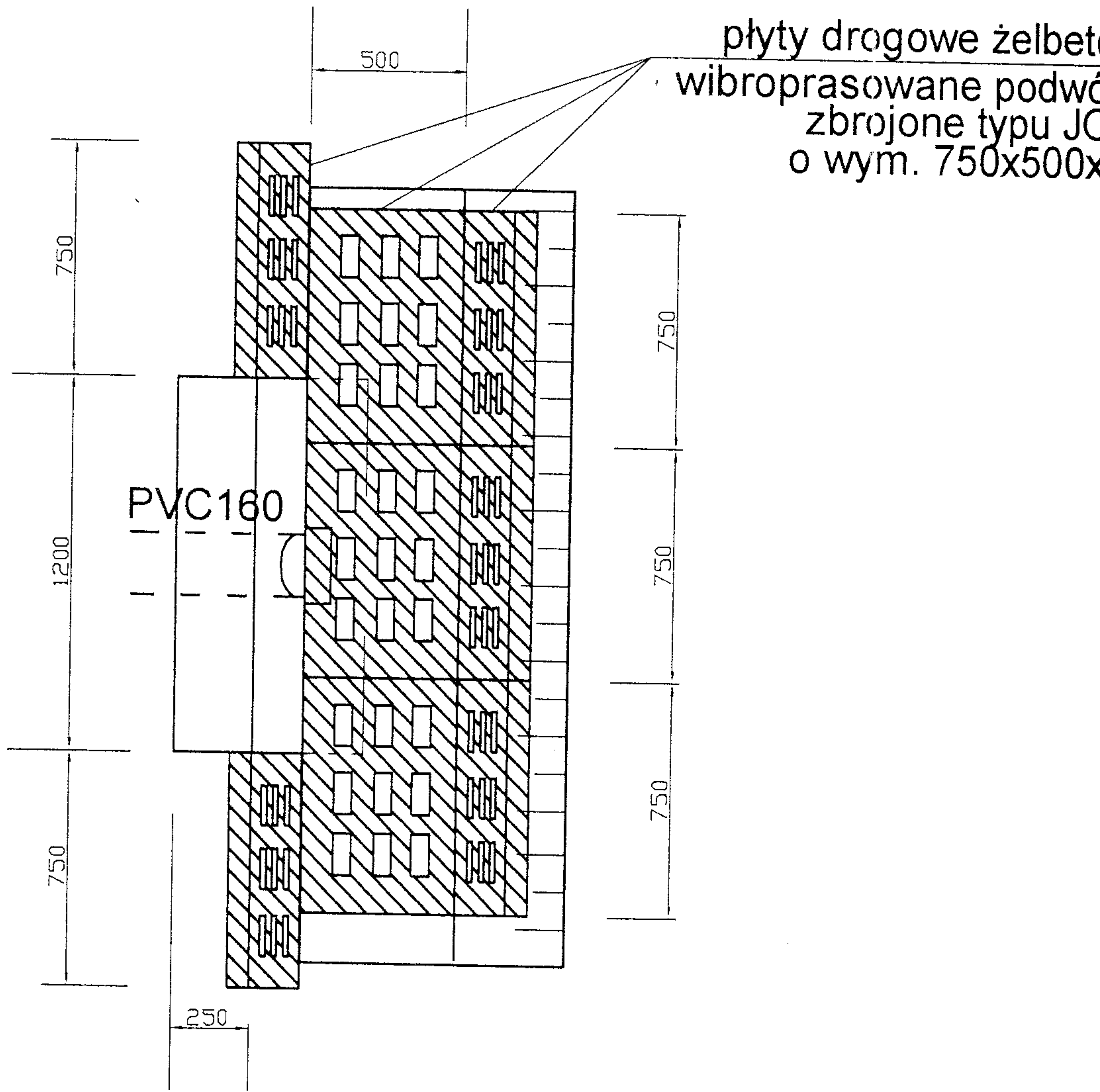
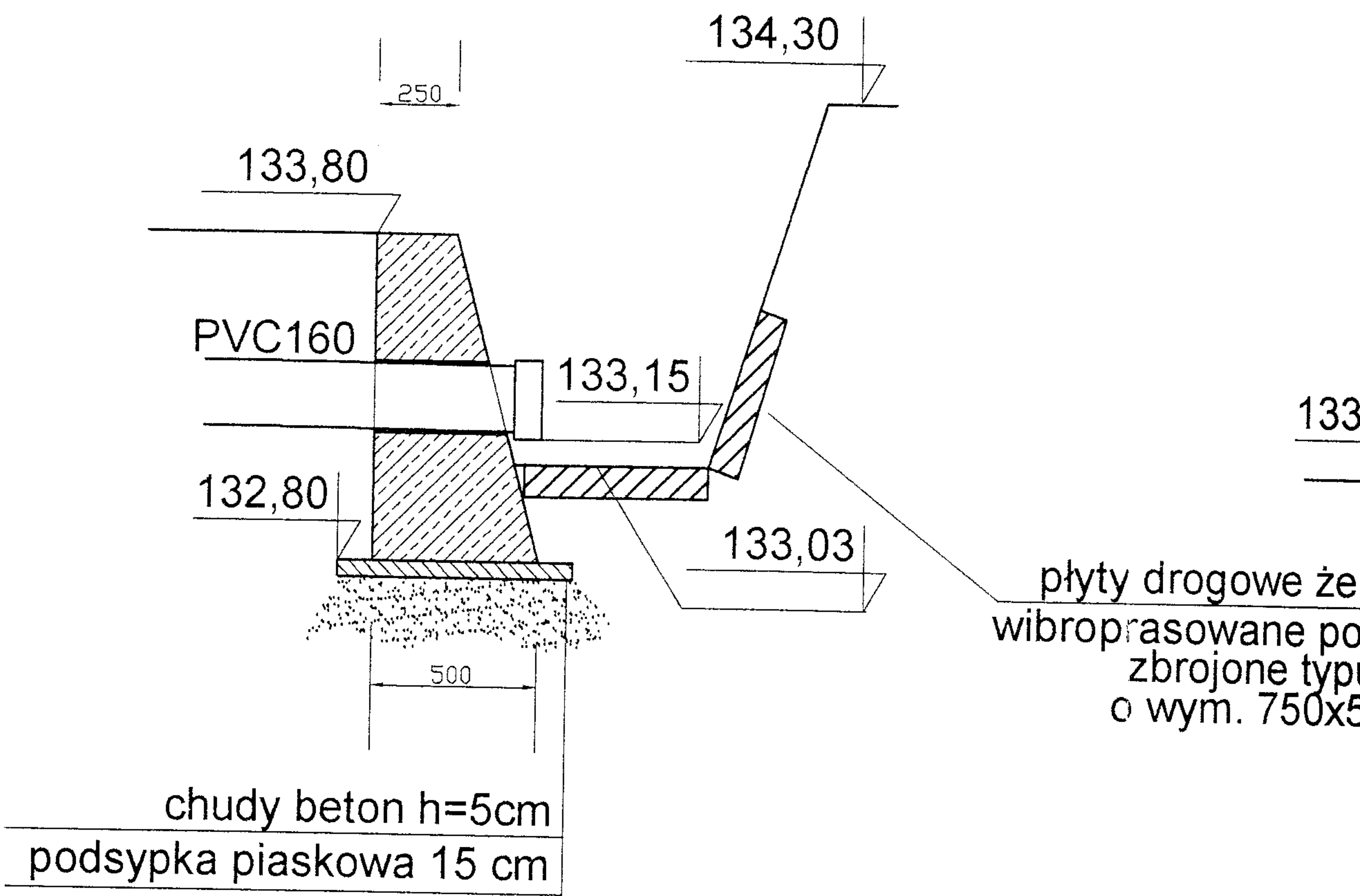
SZCZEGÓŁ KONDYCYJNY POMIAROWEJ  
SKALA 1:100  
PRZEKRÓJ



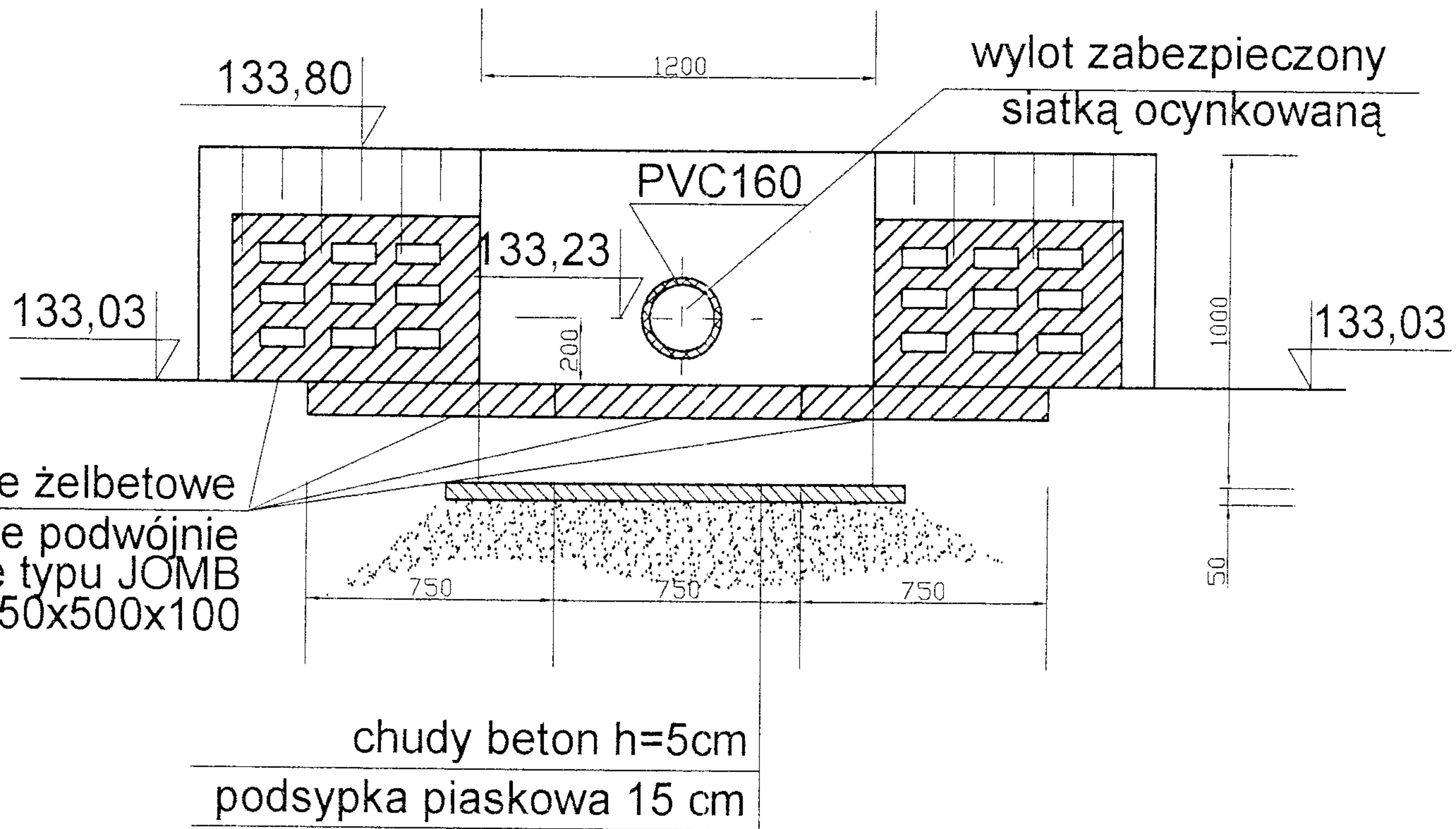
SZCZEGÓŁ PRZEPOMPOWNI  
SKALA 1:100  
PRZEKRÓJ



		Sieć kanalizacyjna wraz z przyłączami i oczyszczalnią ścieków w miejscowości KIERSNOWO		
		EKOFINN-POL <small>EKOFINN-POL Sp. z o.o. 80-297 Bałtów 4, Gdańsk tel. 058 684 87 03, fax 058 684 99 98</small>	Inwestor: GMINA BRĄNSK, powiat BIELSK	
Tytuł: Przekroje charakterystyczne oczyszczalni		Rys. nr. 12	Branża sanitarna Skala 1:100	
Wyszczególnienie	Imię i Nazwisko	Podpis	Uprawnienia nr. 1583/Lb/82, 1702/Lb/92 1703/Lb/92	Data 11.2006
Projektant	mgr inż. Danuta Bednarczyk			
Asystent	mgr inż. Joanna Ganewska			
Sprawdzający	mgr inż. Mirosław Wnuk		5/Lb/96	

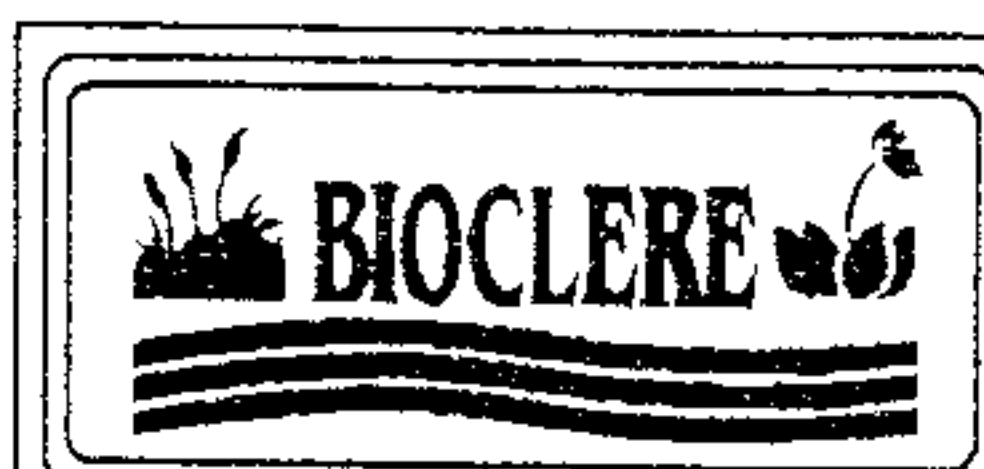






plyty drogowe żelbetowe  
 rozprasowane podwójnie  
 zbrojone typu JOMB  
 o wym. 750x500x100

plyty drogowe żelbetowe  
 rozprasowane podwójnie  
 zbrojone typu JOMB  
 o wym. 750x500x100



Sieć kanalizacyjna wraz z przyłączami  
 i oczyszczalnią ścieków w miejscowości KIERSNOWO

EKOFINN-POL

EKOFINN-POL Sp. z o.o.  
 80-297 Sopot/Gdańsk  
 tel.: 058 694 87 03, fax 058 694 99 98

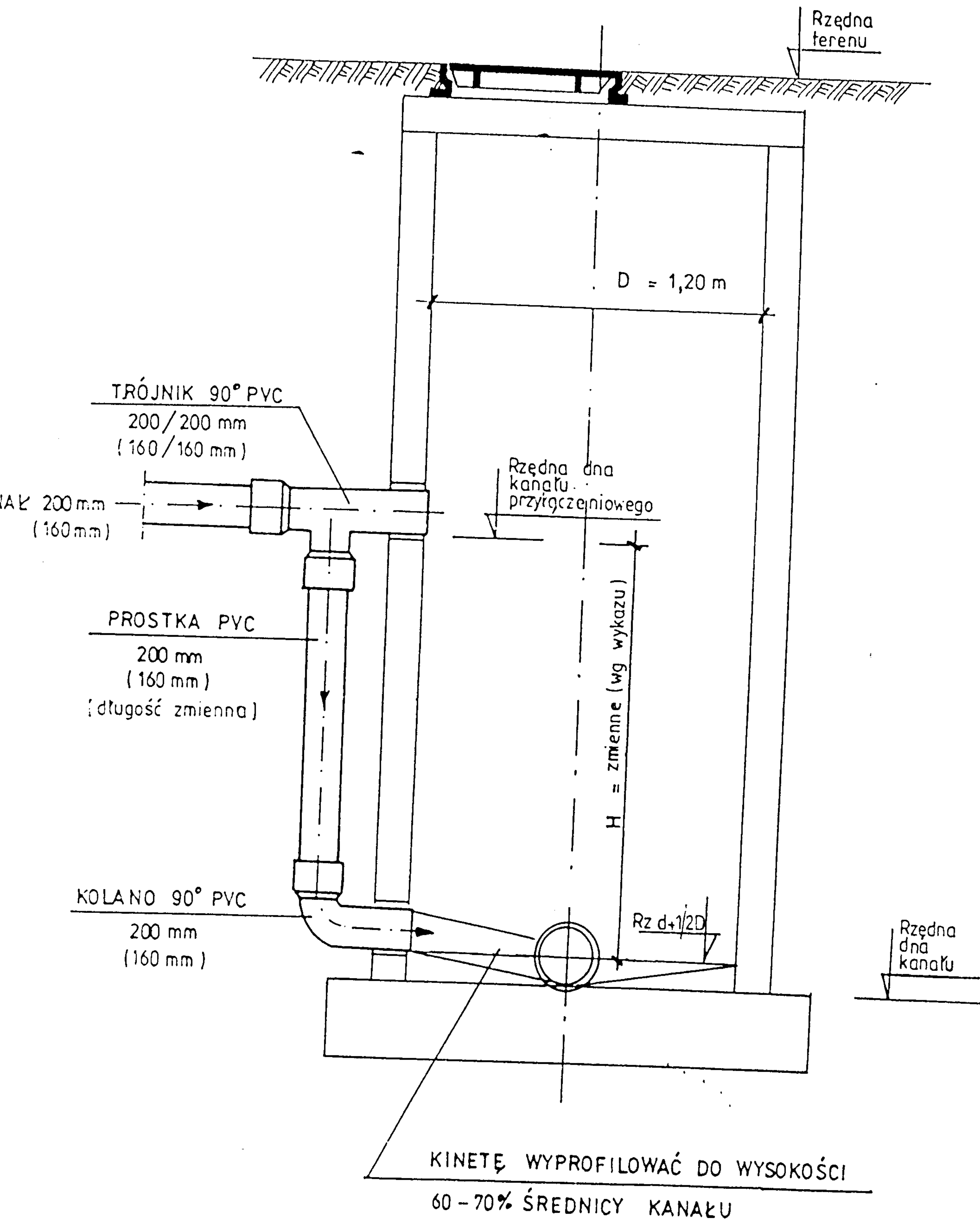
Inwestor:  
 GMINA BRAŃSK, powiat BIELSK

Tytuł: Wylot ścieków oczyszczonych do odbiornika		Rys. nr. 13	Branża sanitarna Skala 1:25	
Wyszczagólnienie	Imię i Nazwisko	Podpis	Uprawnienia nr.	Data
Projektant	mgr inż. Danuta Bednarczyk	<i>[Signature]</i>	1583/Lb/82, 1702/Lb/92 1703/Lb/92	12.2006
Asystent	Michał Żuk	<i>[Signature]</i>		
Sprawdzający	mgr inż. Mirosław Wnuk	<i>[Signature]</i>	5/Lb/96	




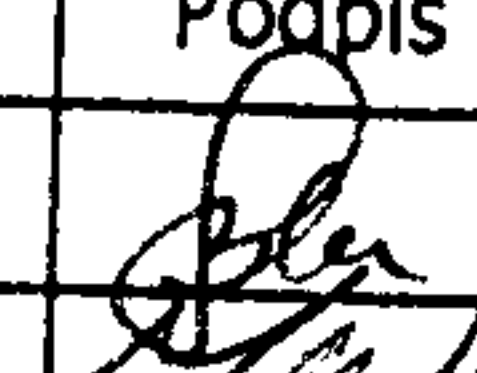








WYKAZ
Nr studzienki
Kanał
S20
S25
S27
S30
Kanał
S3.4

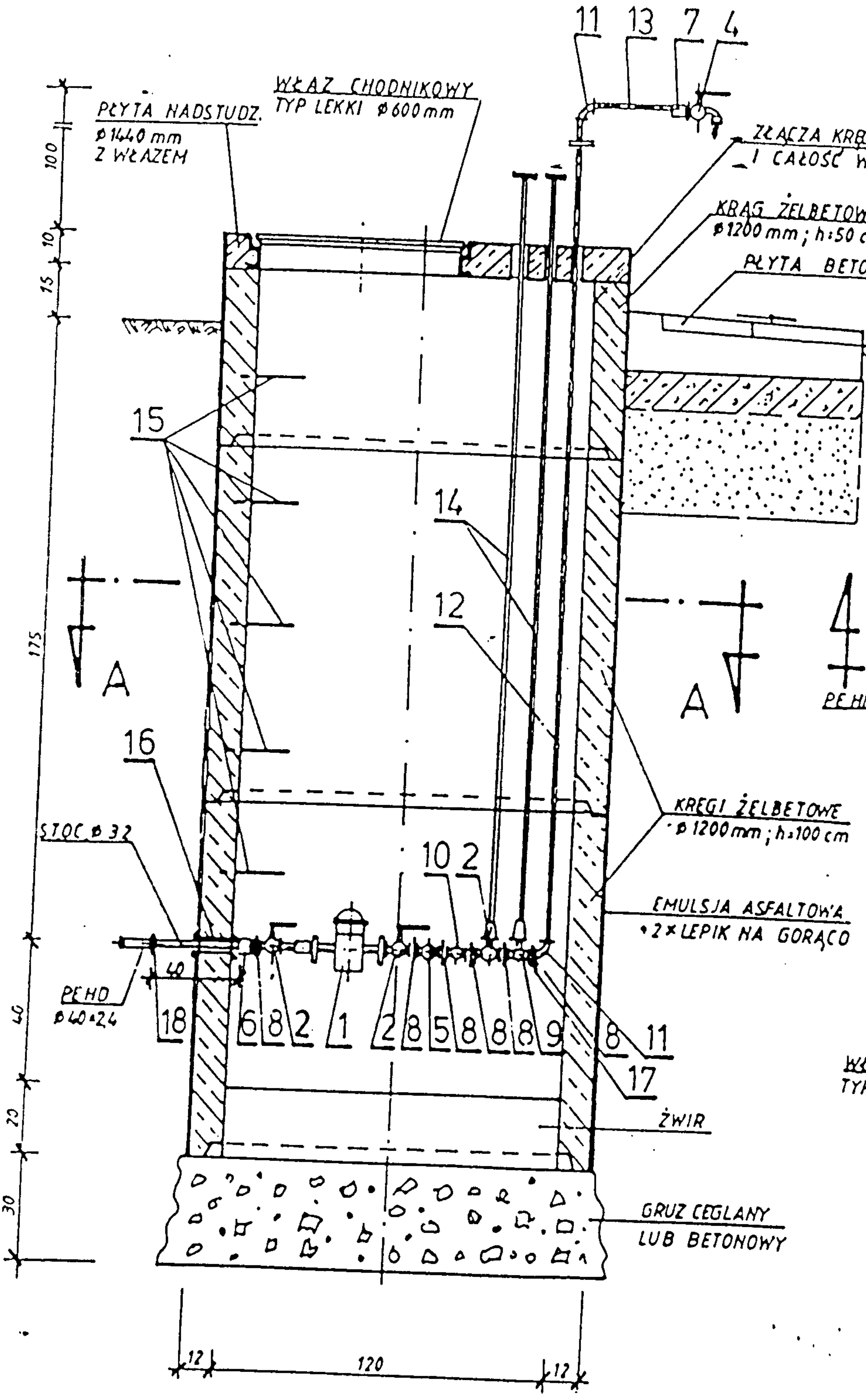
WYKAZ STUDZIENEK KANALIZACYJNYCH d = 1200 mm z przepadem PVC 160						
Nr studzienki	Rzędna terenu	Rzędna dna kanału	Głębokość studzienki	Rzędna wlotu przykanałika	Hk	Wysokość przepadu
<b>Kanał główny</b>						
S20	135,77	133,25	2,52	134,38	1,39	1,13
S25	135,80	132,91	2,89	134,28	1,52	1,37
S27	135,86	132,73	3,12	133,74	2,12	1,00
S30	135,50	132,52	2,98	133,82	1,68	1,30
<b>Kanał boczny</b>						
S3.4	135,73	133,35	2,38	133,96	1,77	0,61

		<b>Sieć kanalizacyjna wraz z przyłączami i oczyszczalnią ścieków w miejscowości KIERSNOWO</b>			
<b>EKOFINN-POL</b>		<small>EKOFINN-POL Sp. z o.o. 80-297 Barlinek/Gdańsk tel. 058 604 87 83, fax 058 604 99 98</small>		<b>Inwestor:</b> <b>GMINA BRAŃSK, powiat BIELSK</b>	
<b>Tytuł:</b> Sposób podłączenia przykanałików dla studzienek betonowych z przepadem.			<b>Rys. nr.</b> 15	<b>Branża sanitarna</b> <b>Skala</b>	
<b>Wyszczagólnienie</b>	<b>Imię i Nazwisko</b>	<b>Podpis</b>	<b>Uprawnienia nr.</b>	<b>Data</b>	
Projektant	mgr inż. Danuta Bednarczyk		1583/Lb/82, 1702/Lb/92 1703/Lb/92	12.2006	
Asystent	mgr inż. Michał Żuk				
Sprawdzający	mgr inż. Mirosław Wnuk		5/Lb/96		

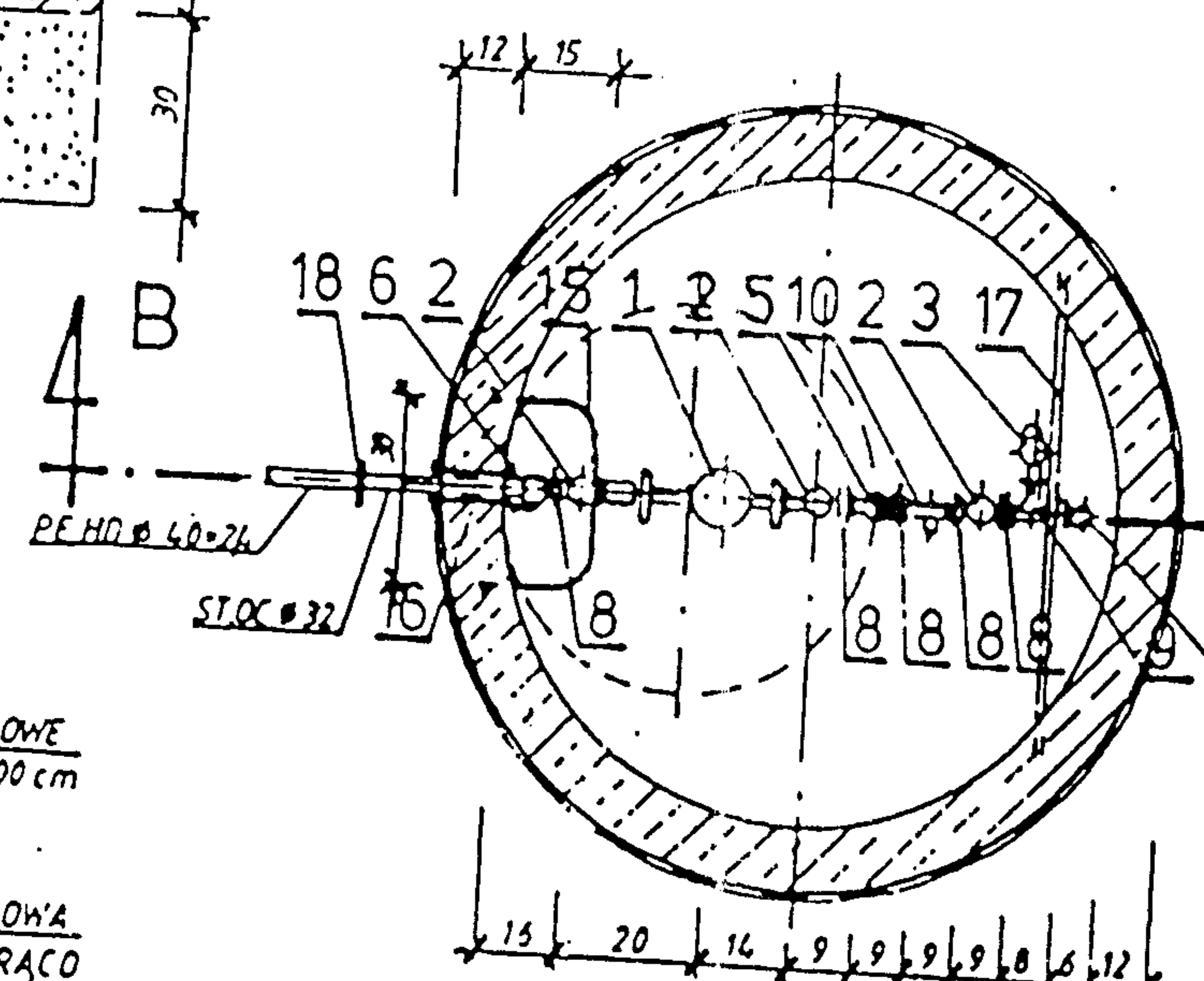


# PRZEKRÓJ B-B

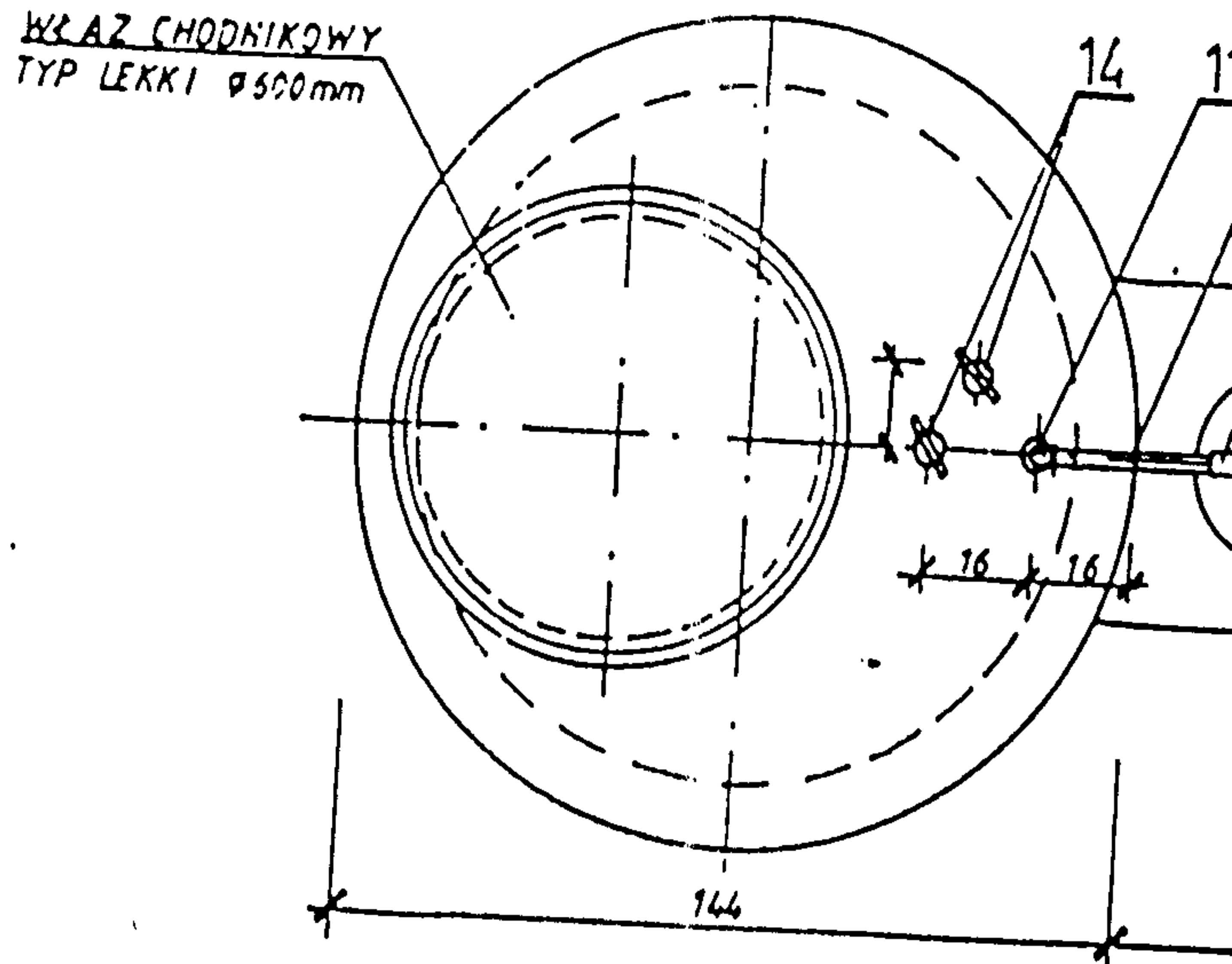
# TYP "B"



# PRZEKRÓJ A-A

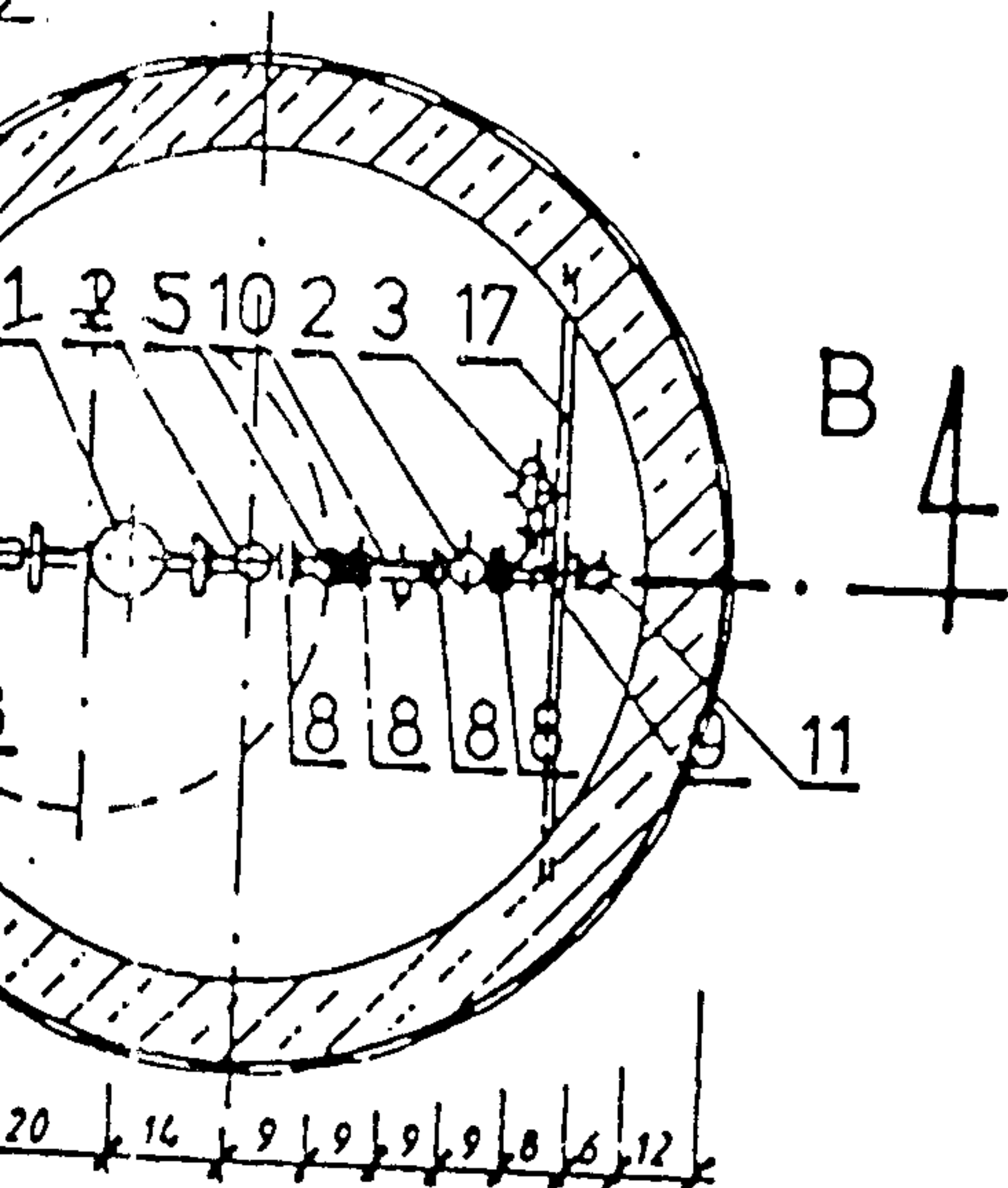


# WIDOK Z GÓRY

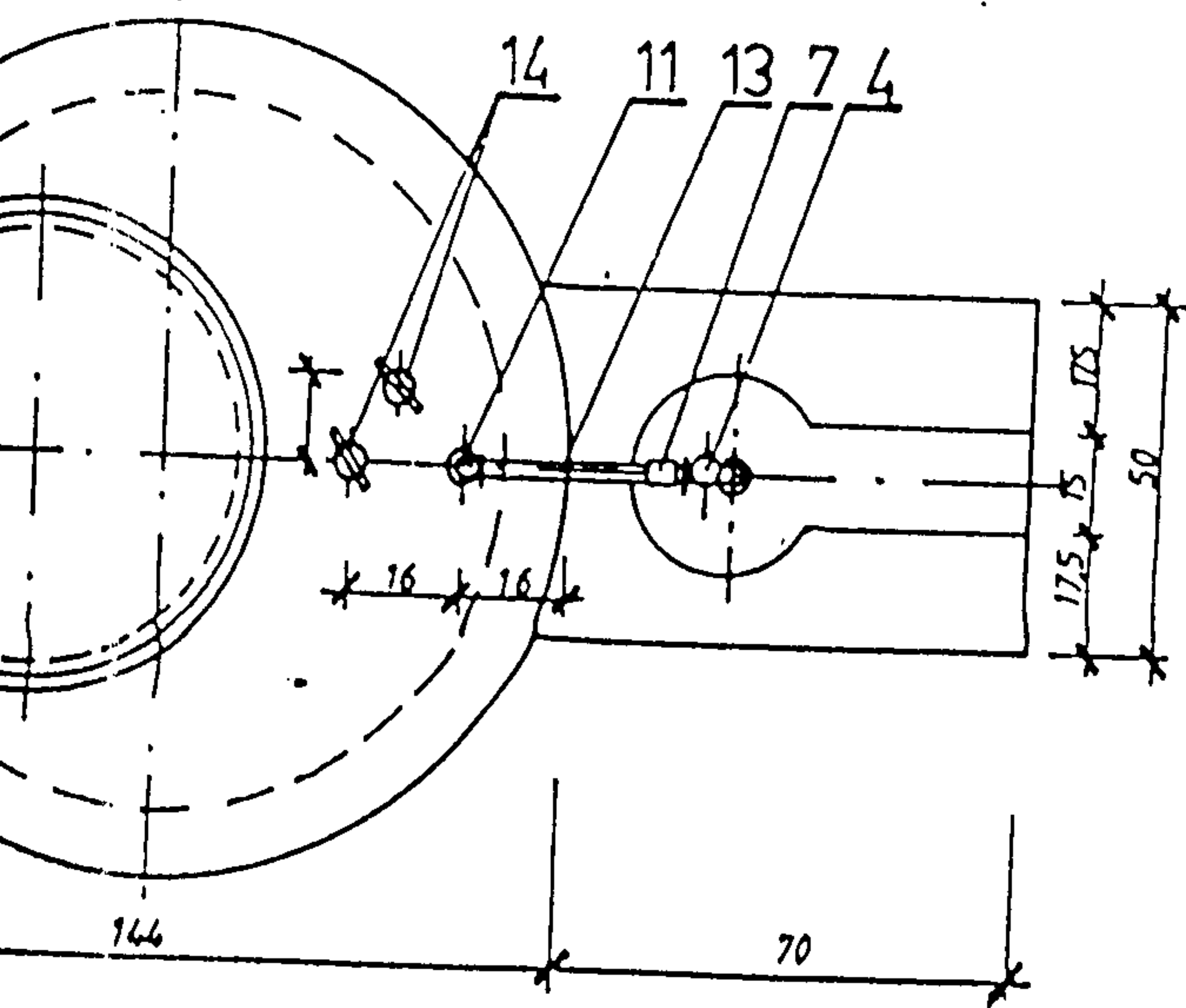


**TYP "B"**





**ZEKRÓJ A-A**



**WIDOK Z GÓRY**

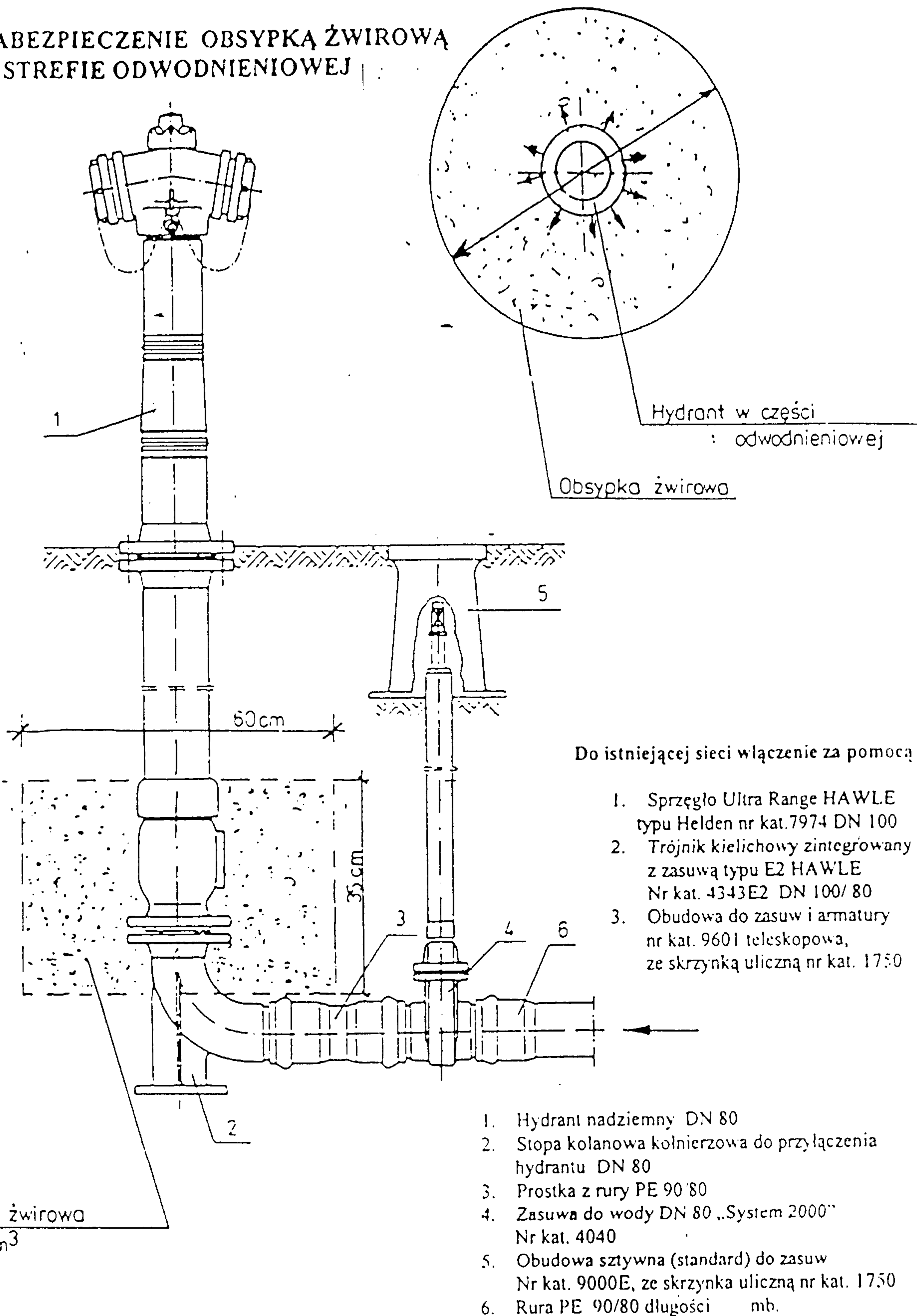



LP.	WYSZCZEGÓLNIENIE	JEDN.	ILUŚĆ
1	WODOMIERZ TYP JS 2,5-04 $\phi$ 20 mm	KPL.	1
2	ZAWÓR PRZEL. KULOWY $\phi$ 20 mm	SZT.	3
3	ZAWÓR KULOWY CZERPALNY $\phi$ 15 mm	SZT.	1
4	ZAWÓR KULOWY CZERP. $\phi$ 20 mm ZE ZŁĄCZ. DO WĘŻA	SZT.	1
5	ZAWÓR ZWROTNY $\phi$ 20 mm	SZT.	1
6	ZŁĄCZKA NAKRĘTNA ZWĘŻKOWA $\phi$ 32/20 mm	SZT.	1
7	ZŁĄCZKA NAKRĘTNA RÓWNOPRZELOTOWA $\phi$ 20 mm	SZT.	1
8	ZŁĄCZKA WKRĘTNA $\phi$ 20 mm	SZT.	6
9	TROJNIK $\phi$ 20/15 mm	SZT.	1
10	TROJNIK $\phi$ 20/20 mm	SZT.	1
11	KOLANO NAKRĘTNE $\phi$ 20 mm	SZT.	2
12	RURA STALOWA OCYNKOWANA $\phi$ 20 mm L=2500 mm	SZT.	1
13	RURA STALOWA OCYNKOWANA $\phi$ 20 mm L= 300 mm	SZT.	1
14	PRZEDŁUŻACZ DO ZAWORU $\phi$ 10 mm L= 2,15 m	SZT.	2
15	KLAMRY ZŁAZOWE Z PRĘTA STALOWEGO $\phi$ 15 mm	SZT.	5
16	PRZEJŚCIE PRZEZ ŚCIANĘ TYPOWE STAL. SZCZELNE	SZT.	1
17	PODPORA Z KĄTOWNIKA STALOWEGO 25x25x35 mm	M	0,8
18	PRZEJŚCIE TYPOWE PE-STAL	SZT.	1
19			

 <b>EKOFINN-POL</b> <small>REGON 141810, NIP 525-237-840, KRS 0000000000, Sąd Rejonowy dla M. St. Warszawy, XII.0730.0001.01/0000/2015/KRS</small>		Sieć kanalizacyjna wraz z przyłączami i oczyszczalnią ścieków w miejscowości KIERSNOWO <small>INWESTOR: GMINA BRAŃSK, POWIAT BIELSK</small>	
Tytuł: Schemat punktu czerpalnego wody na terenie oczyszczalni.		Rys. nr. 16	Branża sanitarna Skala
Wyszczególnienie	Imię i Nazwisko	Podpis	Data
Projektant	mgr inż. Danuła Bednarczyk		15.07.2006 17.07.2006
Asystent	mgr inż. Michał Żuk		
Sprawdzający	mgr inż. Mirosław Wnuk		12.2.2006
		5/Lb/96	



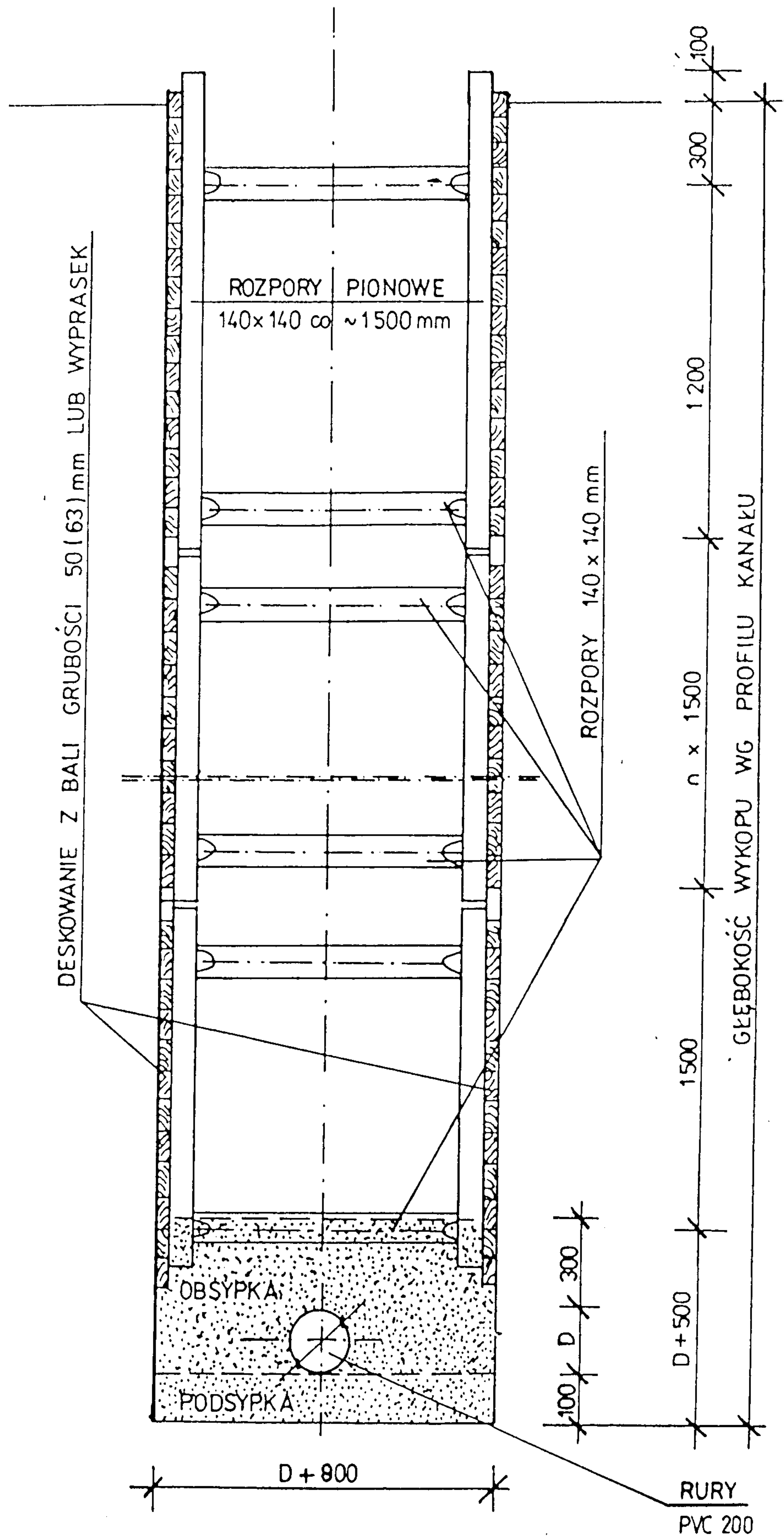
ZABEZPIECZENIE OBSYPKĄ ŻWIROWĄ  
W STREFIE ODWODNIENIOWEJ



		Sieć kanalizacyjna wraz z przyłączami i oczyszczalnią ścieków w miejscowości KIERSNOWO		
EKOFINN-POL <small>EKOFINN-POL Sp. z o.o. 00-257 Warszawa, ul. Chałubińskiego tel. 020 640 87 03, fax 020 640 99 90</small>		Inwestor: GMINA BRAŃSK, powiat BIELSK		
Tytuł: Schemat instalacji hydrantu p.poż. na terenie oczyszczalni.		Rys. nr. 17	Branża sanitarna Skala	
Wyszczególnienie	Imię i Nazwisko	Podpis	Uprawnienia nr.	Data
Projektant	mgr inż. Danuta Bednarczyk	<i>[Signature]</i>	1583/Lb/82, 1702/Lb/92 1703/Lb/92	12.2006
Asystent	mgr inż. Michał Żuk	<i>[Signature]</i>		
Sprawdzający	mgr inż. Mirosław Wnuk	<i>[Signature]</i>	5/Lb/96	



# ZABEZPIECZENIE WYKOPÓW



## UWAGA :

ROBOTY PROWADZIĆ W OPARCIU O NORMĘ  
BRANŻOWĄ BN-62/8836-02 WYKOPY OTWARTE

W


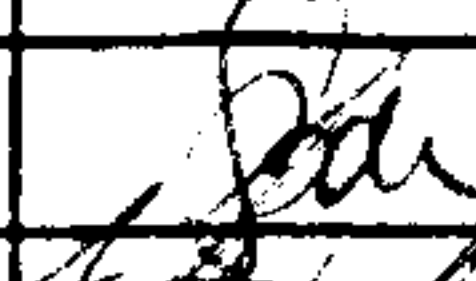

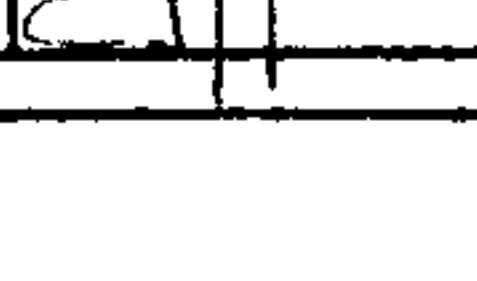
GŁĘBOKOŚĆ WYKOPU WG PROFILU KANAŁU

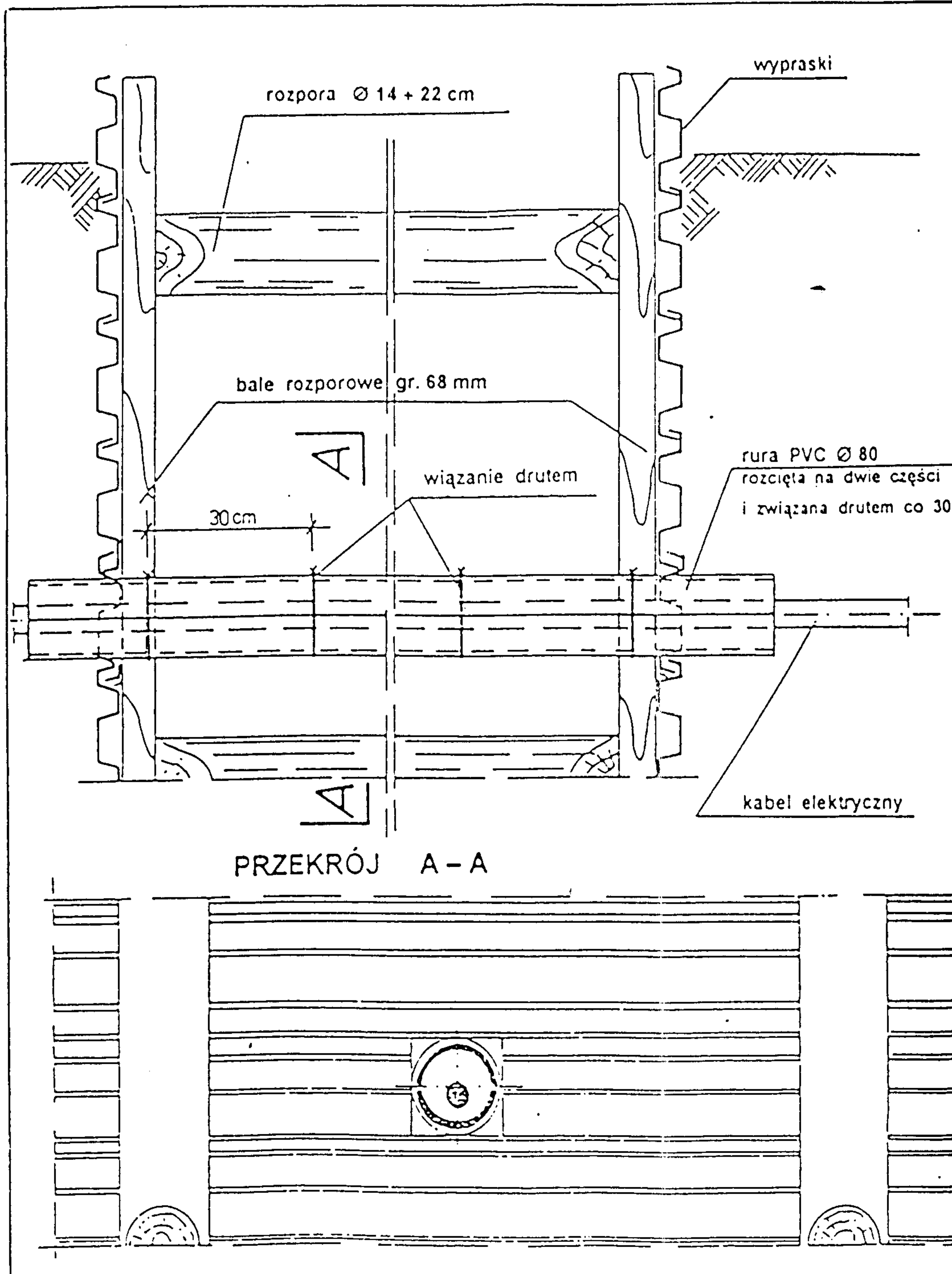
RY  
200

ARCIU O NORMĘ  
KOPY OTWARTE

**UWAGI:**

1. Na podsypkę i obsypkę stosować wyłącznie piasek gruby i średni dobrze uziarniony zachowując wymagany wskaźnik zagęszczenia systematycznie kontrolując za pomocą odpowiedniego sprzętu (np. penetrometr)
2. Zachować szczególną ostrożność przy układaniu i zagęszczaniu obsypki w obszarze do linii sprężynowania aby uzyskać wymagany wskaźnik zagęszczenia.
3. Zagęszczenie obsypki wykonać jednocześnie z usuwaniem obudowy wykopu.
4. Zasięg poszczególnych przekrojów pokazano na profilach trasy.
5. Strefa zmniejszonego zagęszczenia zasypki wykonana bez użycia sprzętu mechanicznego (szer. strefy 0,7 DN).
6. Podsypka (łóże) o grubości nie przekraczającej 15 cm wyrównać zgodnie ze spadkiem rurociągu, bez zagęszczania.

 <b>EKOFINN-POL</b>		Sieć kanalizacyjna wraz z przyłączami i oczyszczalnią ścieków w miejscowości KIERSNOWO		
		<small>EKOFINN-POL Sp. z o.o. 00-217 Warszawa/Górczko tel. 020 604 87 83, fax 020 604 99 90</small>	Inwestor: GMINA BRAŃSK, powiat BIELSK	
Tytuł: Zabezpieczenie wykopów.			Rys. nr. 18	Branża sanitarna Skala
Wyszczagólnienie	Imię i Nazwisko	Podpis	Uprawnienia nr.	Data
Projektant	mgr Inż. Danuta Bednarczyk		1583/Lb/82, 1702/Lb/92 1703/Lb/92	12.2006
Asystent	mgr Inż. Michał Żuk		.	
Sprawdzający	mgr inż. Mirosław Wnuk		5/Lb/96	

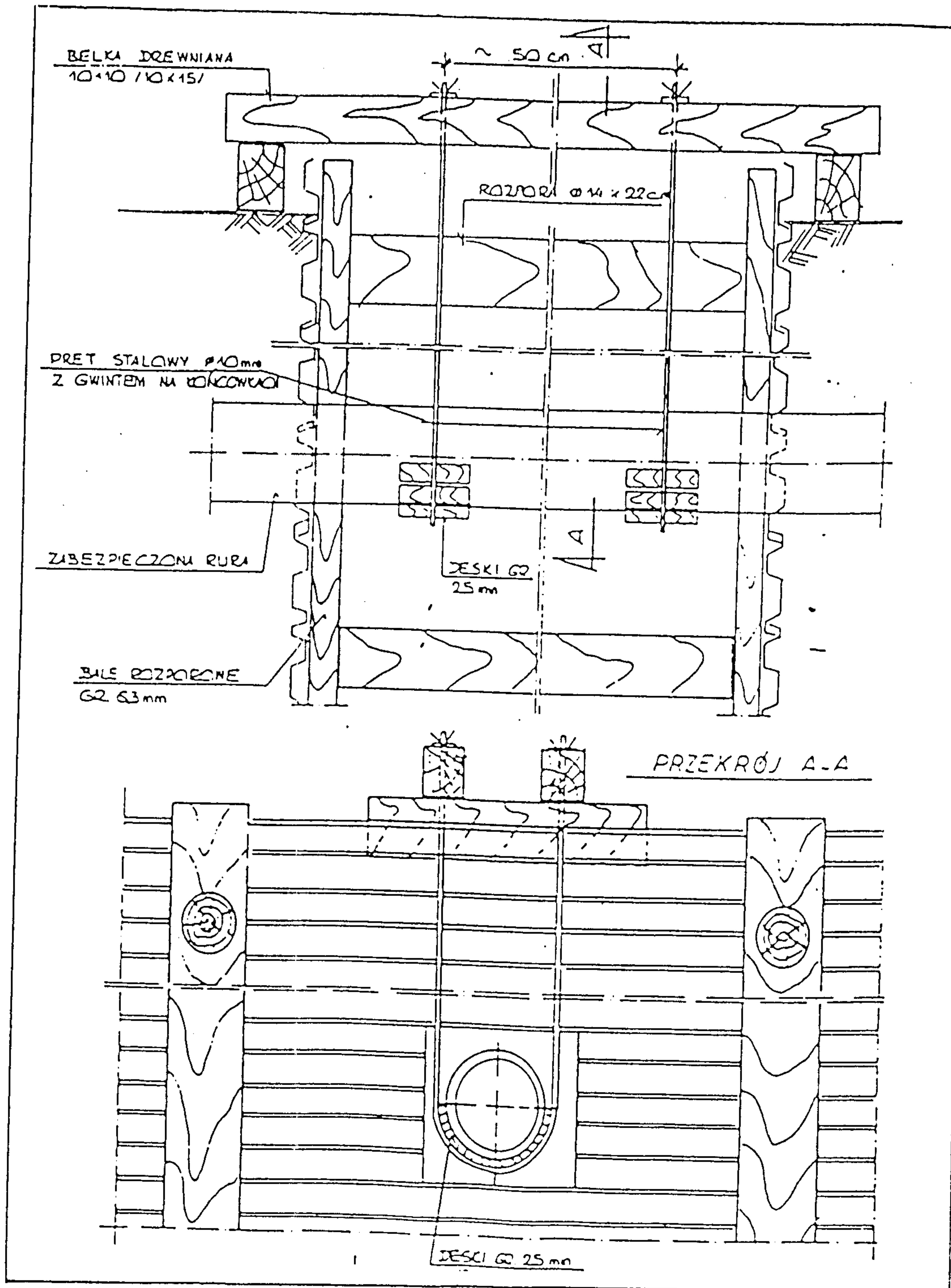
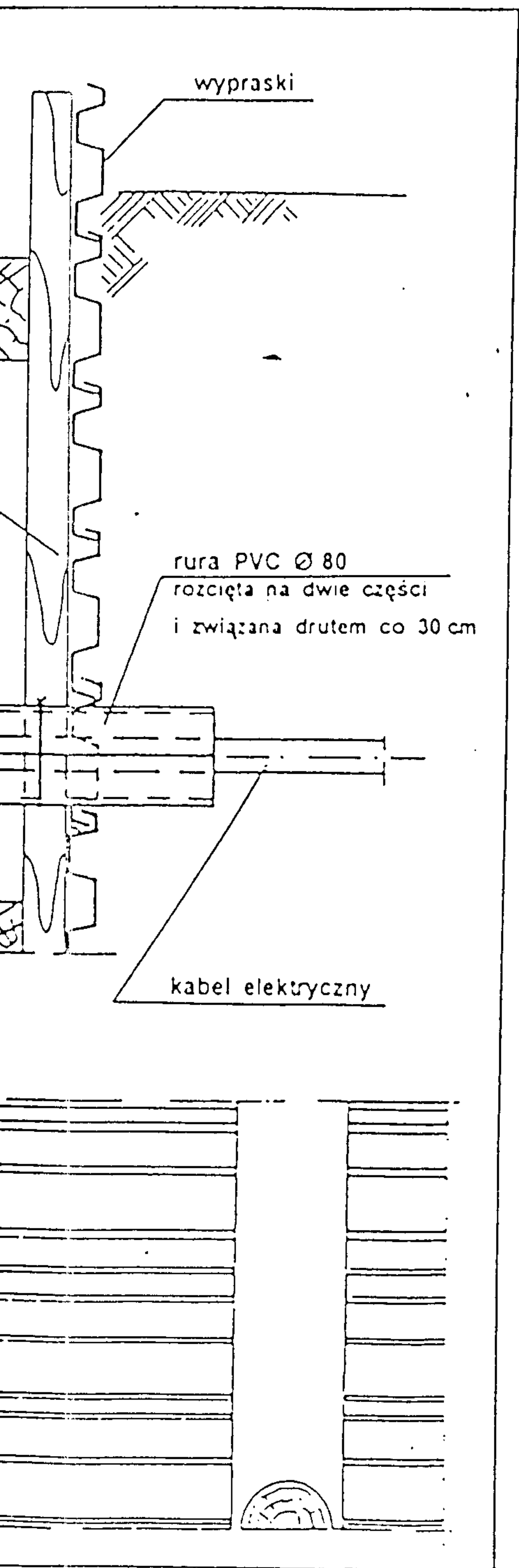


ZABEZPIECZENIE KABLI ENERGETYCZNYCH  
LUB TELEFONICZNYCH

UWAGA !!!


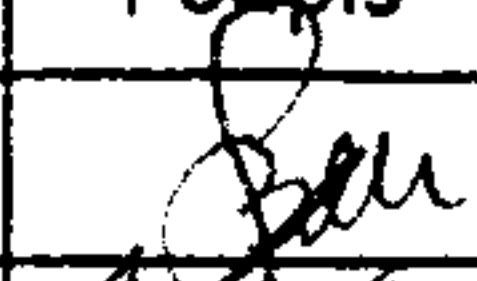


PO UŁOŻENIU KANAŁU - KOLIZJĘ PODBIĆ PIASKIEM  
ZABEZPIECZENIE ZDEMONTOWAĆ.



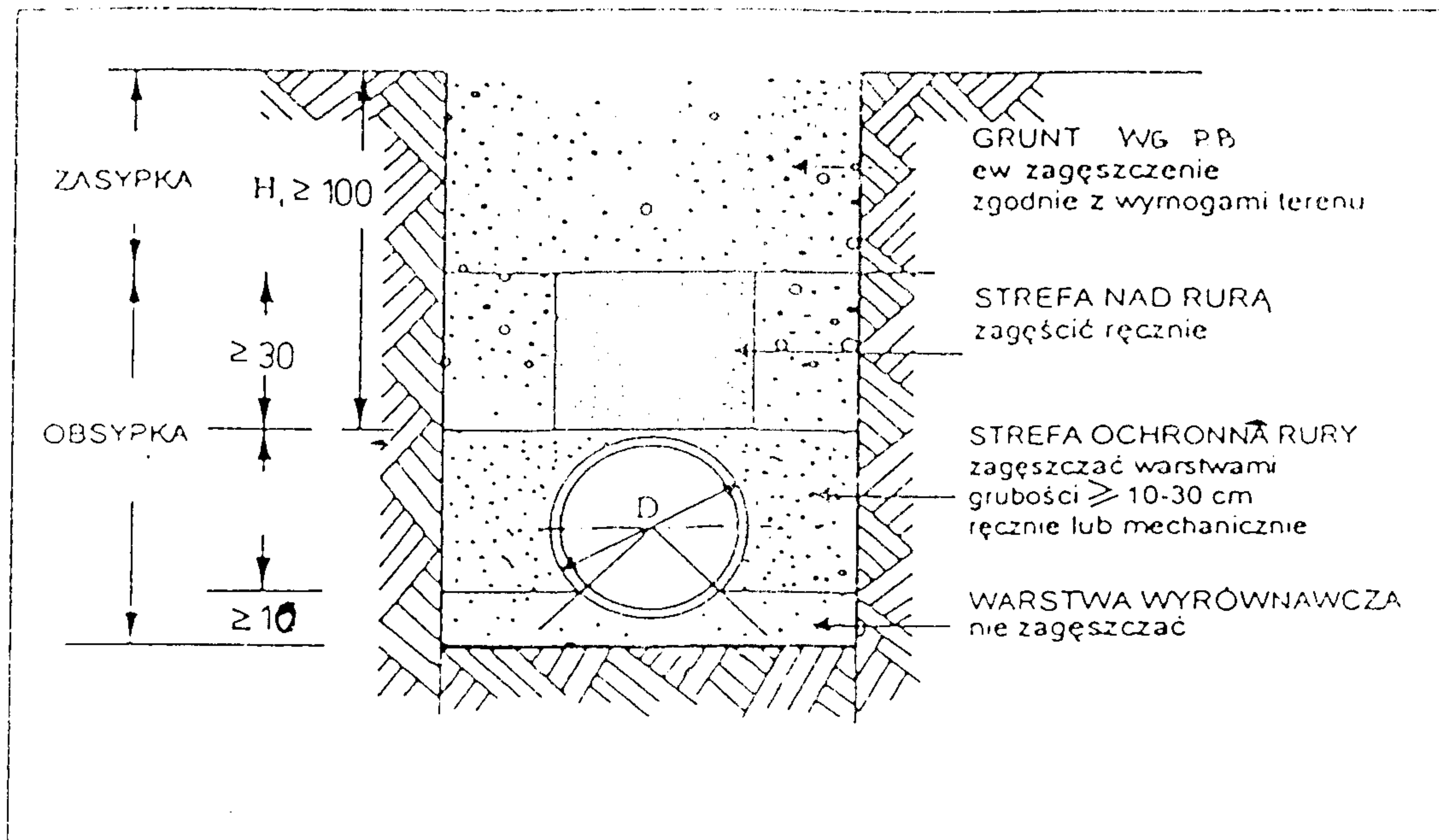


ENERGETYCZNYCH  
ONICZNYCH

ZABEZPIECZENIE RURY GAZOWEJ;  
KANALIZACYJNEJ LUB WODOCIĄGOWEJ




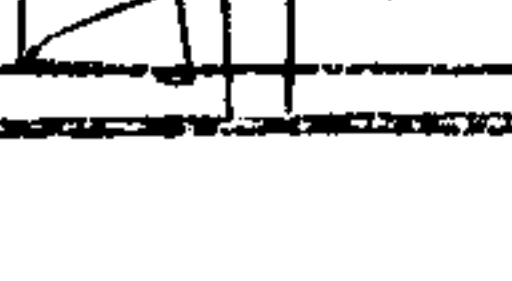
		Sieć kanalizacyjna wraz z przyłączami i oczyszczalnią ścieków w miejscowości KIERSNOWO		
EKOFINN-POL		Inwestor: GMINA BRAŃSK, powiat BIELSK		
Tytuł: Zabezpieczenie sieci wodociągowych i telefonicznych przy wykonywaniu wykopów		Rys. nr. 19	Branża sanitarna Skala	
Wyszczagólnienie	Imię i Nazwisko	Podpis	Uprawnienia nr.	Data
Projektant	mgr inż. Danuta Bednarczyk		1583/Lb/82, 1702/Lb/92 1703/Lb/92	12.2006
Asystent	mgr inż. Michał Żuk			
Sprawdzający	mgr inż. Mirosław Wnuk		5/Lb/96	

# WYPEŁNIENIE WYKOPU



## ZAGĘSZCZENIE GRUNTU

Rodzaj sprzętu	Ciężar [kg]	Max. grubość warstwy (przed zagęszczeniem)		Min. grubość warstwy ochronnej nad rurą [m]	Ilość cykli (przejazdów) przy zagęszczeniu do	
		żwir, piasek	ity, gliny, mułki		85% zmodyfikowanej wartości Proctora	90% zmodyfikowanej wartości Proctora
Gęste udeptywanie	-	0,1	-	-	1	3
Ręczne ubijanie	min. 15	0,15	0,10	0,30	1	3
Ubijak wibracyjny	50-100	0,30	0,20-0,25	0,50	1	3
Wibrator płytowy o rozdzielnej płycie wibracyjnej [**]	50-100	0,20	-	0,50	1	4
Wibrator płytowy (płaszczowy)	50-100 100-200 400-600	50-100 100-200 400-600	- - 0,20	0,50 0,40 0,80	1 1 1	4 4 4

		Sieć kanalizacyjna wraz z przyłączami i oczyszczalnią ścieków w miejscowości KIERSNOWO		
EKOFINN-POL <small>EKOFINN-POL Sp. z o.o. 80-237 Warszawa, ul. Górczewska tel. 022 624 87 83, fax 022 624 91 98</small>		Inwestor: GMINA BRAŃSK, powiat BIELSK		
Tytuł: Warunki zagęszczania wykopów.		Rys. nr. 20	Branża sanitarna Skala	
Wyszczagólnienie	Imię i Nazwisko	Podpis	Uprawnienia nr.	Data
Projektant	mgr inż. Danuta Bednarczyk		1583/Lb/82, 1702/Lb/92 1703/Lb/92	12.2006
Asystent	mgr inż. Michał Żuk			
Sprawdzający	mgr inż. Mirosław Wnuk		5/Lb/96	