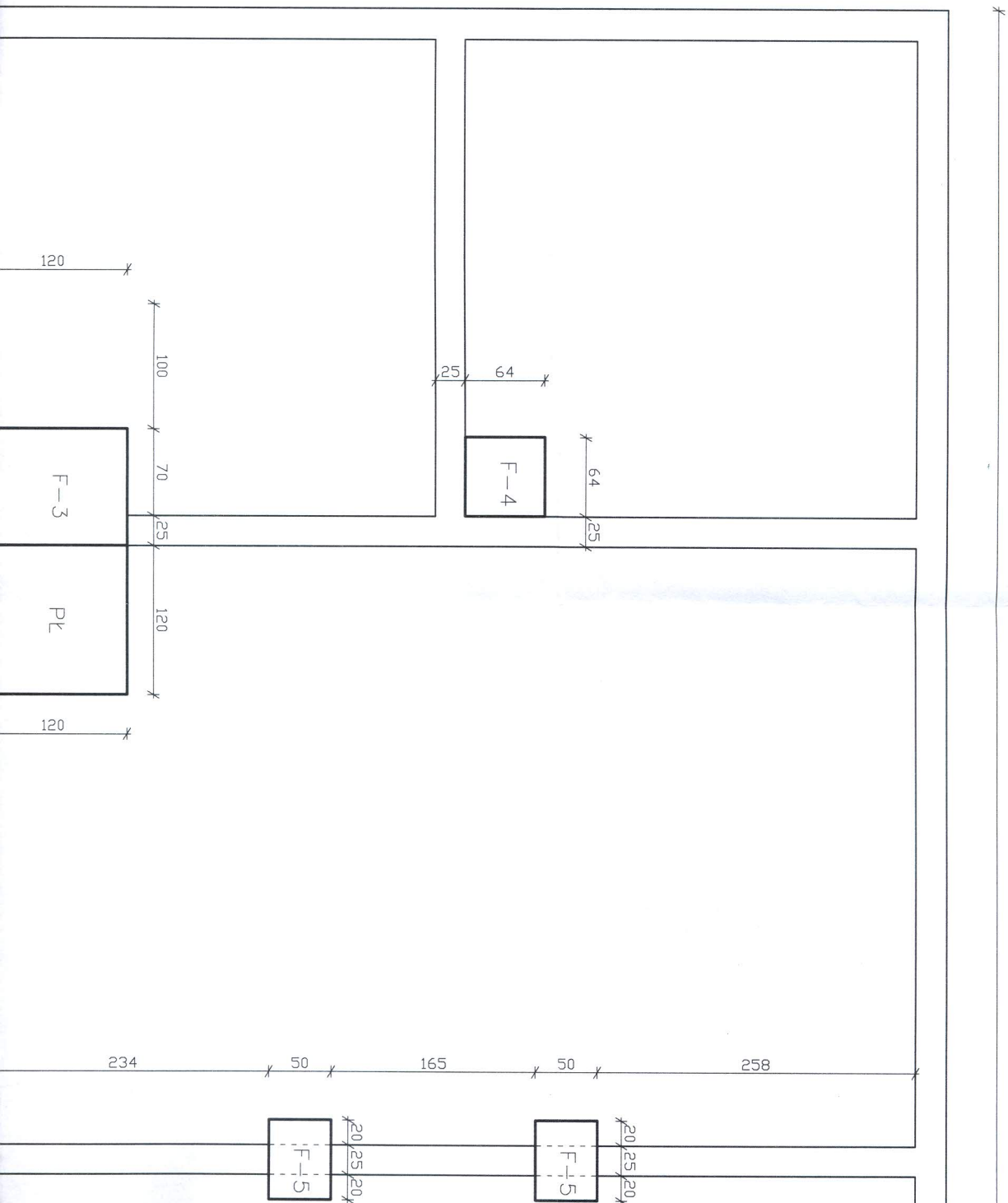


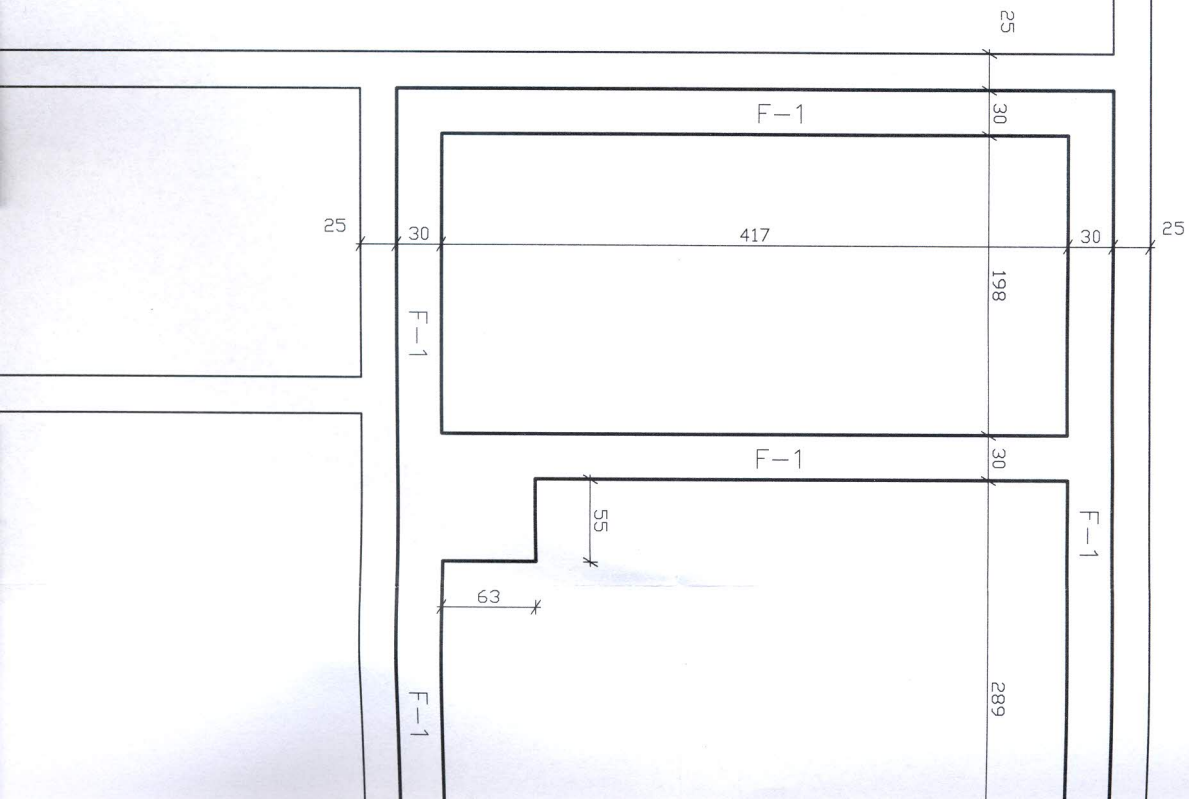
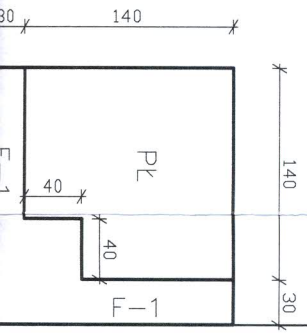
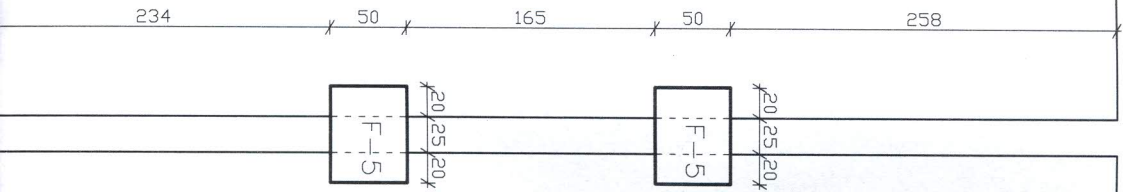
821

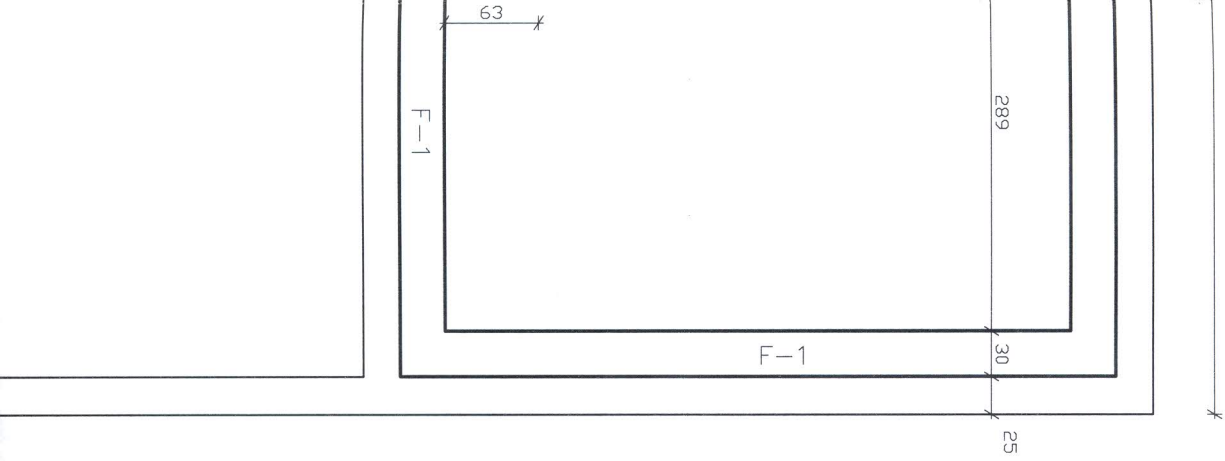


RZ

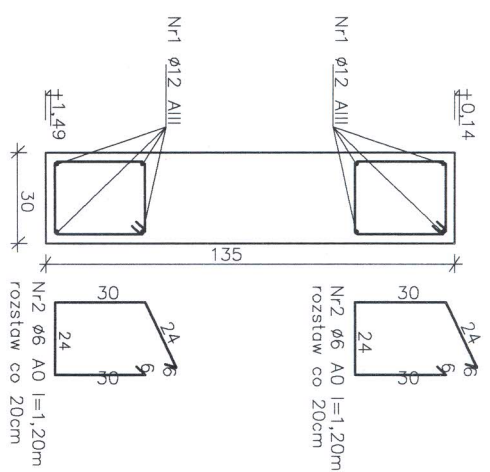
# RZUT FUNDAMENTÓW 1:50

2 431

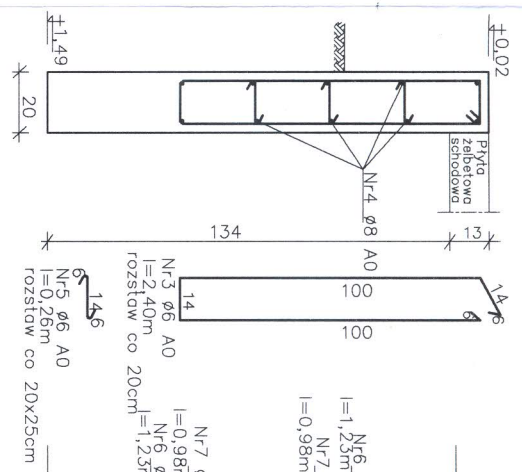




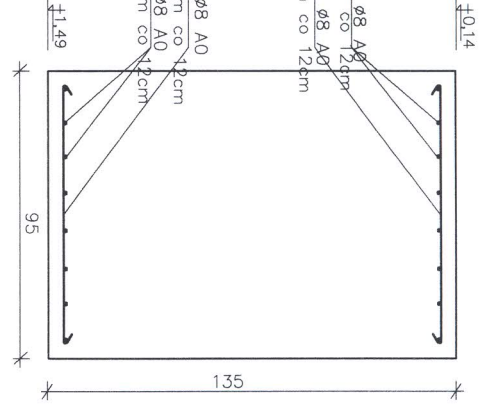
F-1



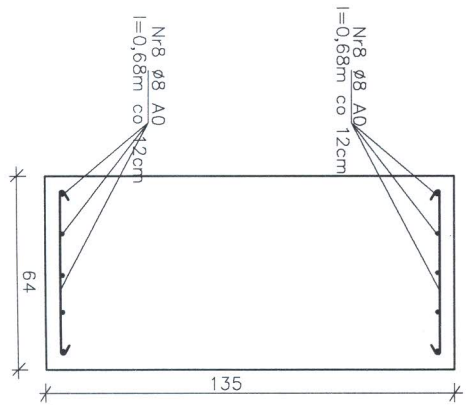
F-2



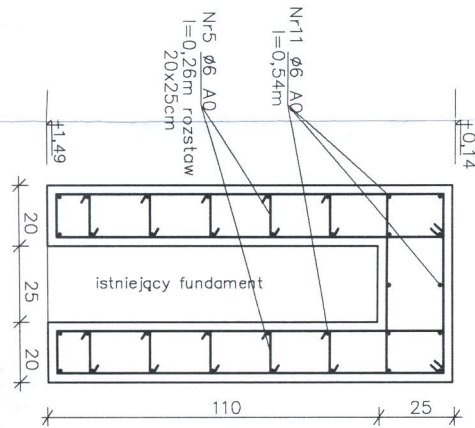
F-3



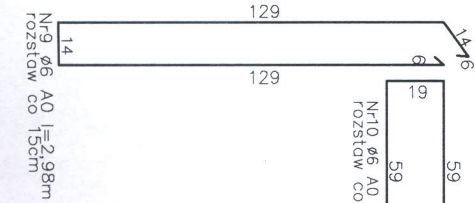
1 116



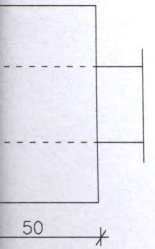
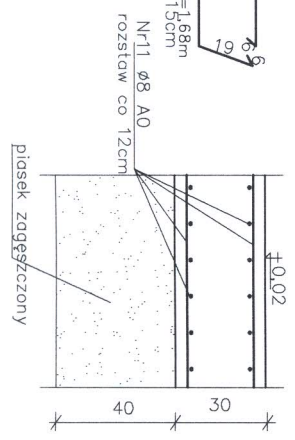
F-4



F-5

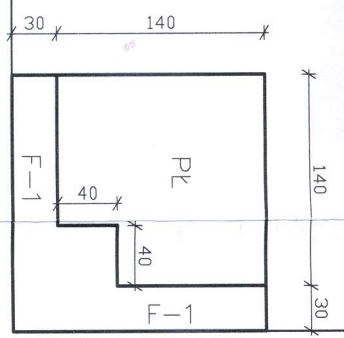


PK





F-5



25

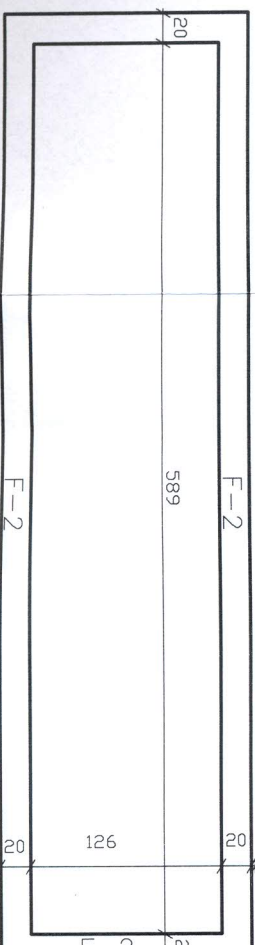
1 760

20

276

20

355



F-2

F-2

F-2

254

294

20

18

125

126

194

20

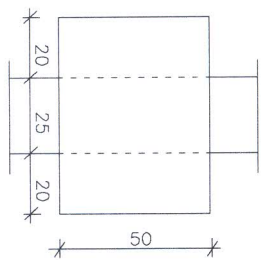
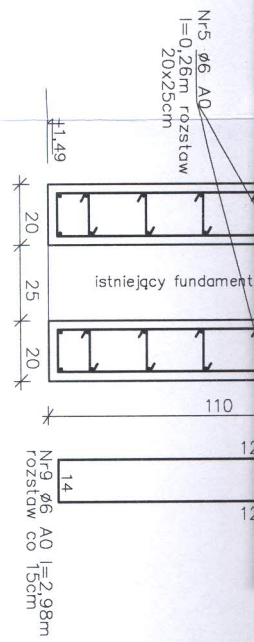
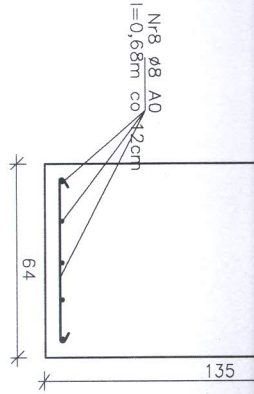
20

20

20

20





**BETON B20 (C16/20)  
STAL A0 i AIII**

ZESTAWIENIE STALI ZBROJENIOWEJ

NR PRĘTA	ø mm	DŁUGOŚĆ PRĘTA m	ILOŚĆ PRĘTÓW szt.	DŁUGOŚĆ OGÓLNA m	CIĘŻAR kg	
					A-0	A-III
1	12	32,50	8	260,00		231,10
2	6	1,20	330	396,00	87,91	
			F-1			
3	6	2,40	192	460,80	102,30	
4	8	38,37	10	383,70	151,56	
5	6	0,26	576	149,76	33,25	
			F-2			
6	8	1,23	16	19,68	7,77	
7	8	0,98	20	19,60	7,74	
			F-3			
8	8	0,68	20	13,60	5,37	
			F-4			
5	6	0,26	64	16,64	3,69	
9	6	2,98	16	47,68	10,58	
10	6	1,68	8	13,44	2,98	
			F-5			
				PŁ		
11	8			170,00	67,15	
				Razem	480,30	231,10

355

PRZEDMIOT PRACOWANIA: ZMIANA SPOSOBU UŻYTKOWANIA BRYŁY SZKOŁY NA IZBE TRADYCJI REGIONALNEJ I ROLNICZYNA W SZMURKACH DZIAŁKA NR GEOD. 446

INWESTOR: GMINA BRANISK

PROJEKTOWAŁ: ANTONI KRZYSZTOF ROMANOWSKI

SPRAWDZIŁ: mgr inż. *[Signature]* Kominiowski

upr. architek. Nr B/1378/89  
upr. kier. bud. i robót w spec. konstr. bud. Nr B/1/41/87

**Edward Olejnyński**  
upr. z art. 364 Nr. upr. 1547/60  
17-100 Bielski Podleski  
ul. Kazimierzowski 4

RZUT FUNDAMENTÓW 1:50