

poziom porównawczy 125m n.p.m.

wylot ścieków umocniony narzutem kamiennym

droga gminna
jezdnie żwirowa
rów melioracyjny

oczyszczalnia ścieków
schamat wysokościowy na rys. 3

przepest

przykanalik dz. nr.1/2

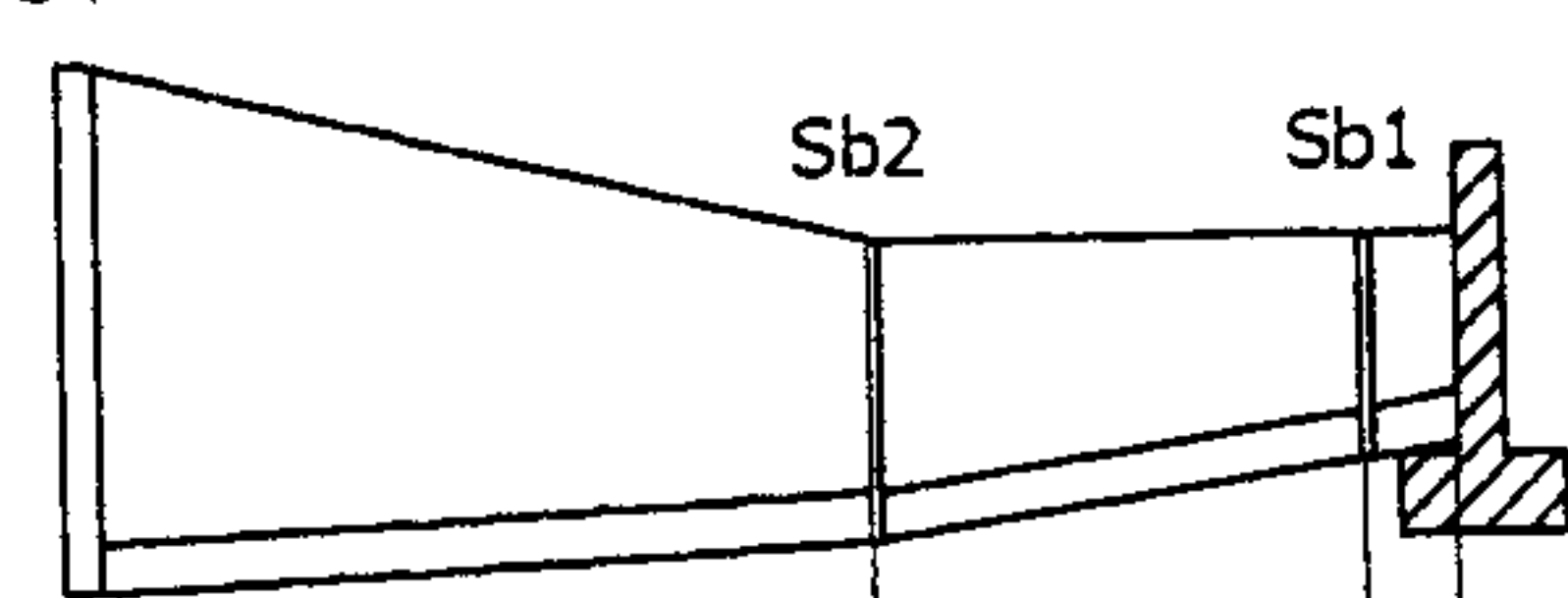
przepest betonowy

przyłącze i kolektor boczny dz. 3/3
budynek mieszkalny

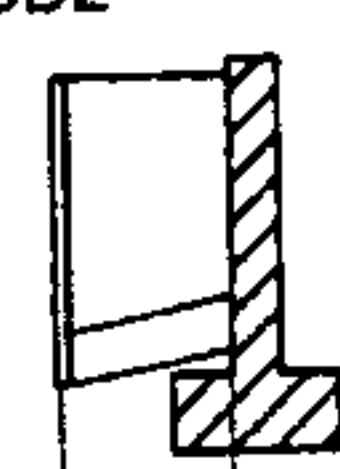
przyłącze i kolektor boczny dz. 3/3
budynek gospodarczy

przyłącze działka

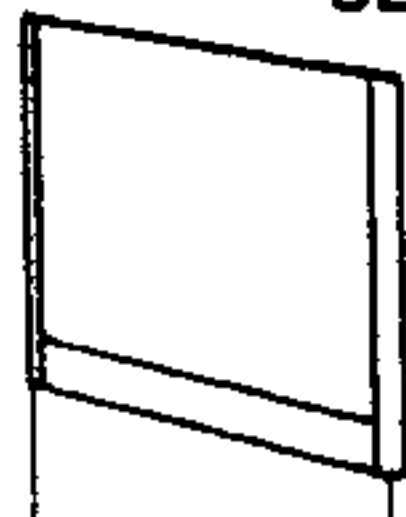
poziom porównawczy 125m n.p.m.



	SR Ø1200, bet.	SR Ø400 PP, zmiana kierunku 90°	SR Ø400 PP
Rzędna terenu [m n.p.m.]	132,41	131,80	131,80
Rzędna dna kanału [m n.p.m.]	130,70	130,83	131,07
Zagłębienie dna kanału [m]	1,71	0,97	0,73
Spadek dna kanału [%]		0,5	1,5
Średnica i materiał		200 PCV	160 PCV
Długość odcinka [m]		26,0	16,0
Odległość [m]	0,0	26,0	42,0
			45,0



	SR Ø400 PP, zmiana kierunku 90°
Rzędna terenu [m n.p.m.]	131,80
Rzędna dna kanału [m n.p.m.]	130,83
Zagłębienie dna kanału [m]	0,97
Spadek dna kanału [%]	2,0
Średnica i materiał	160 PCV
Długość odcinka [m]	5,0
Odległość [m]	5,0



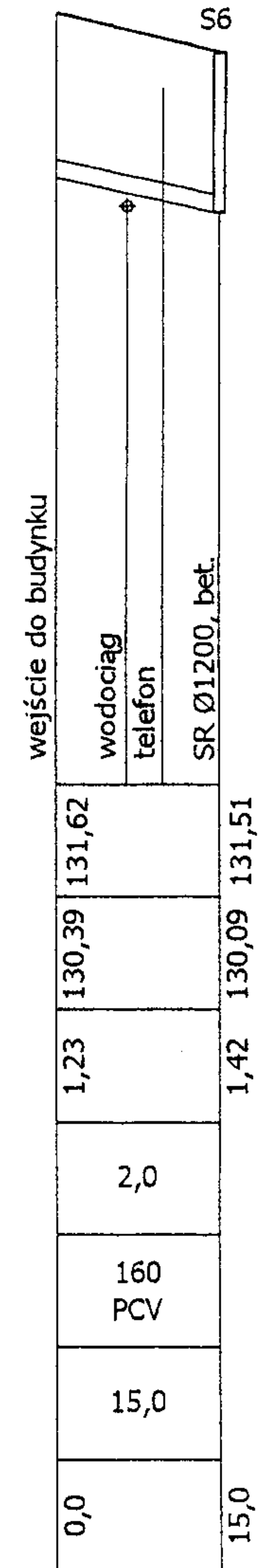
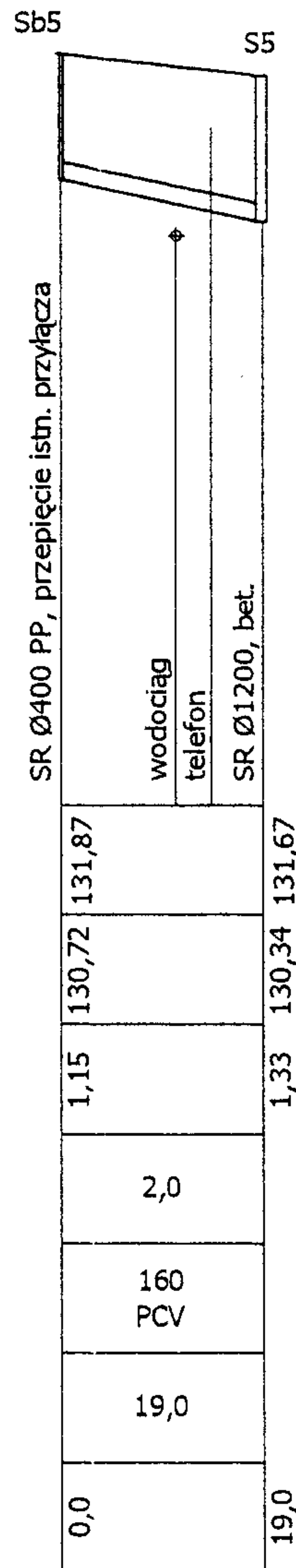
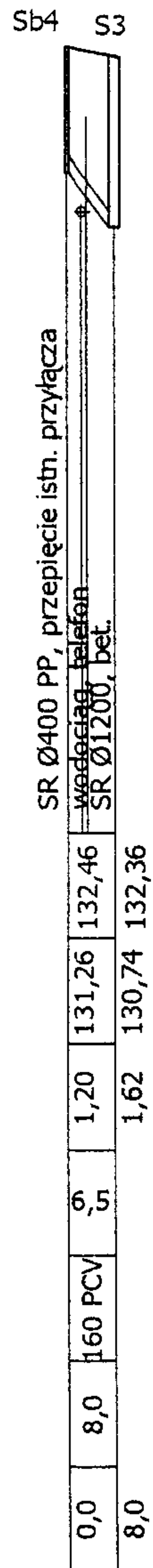
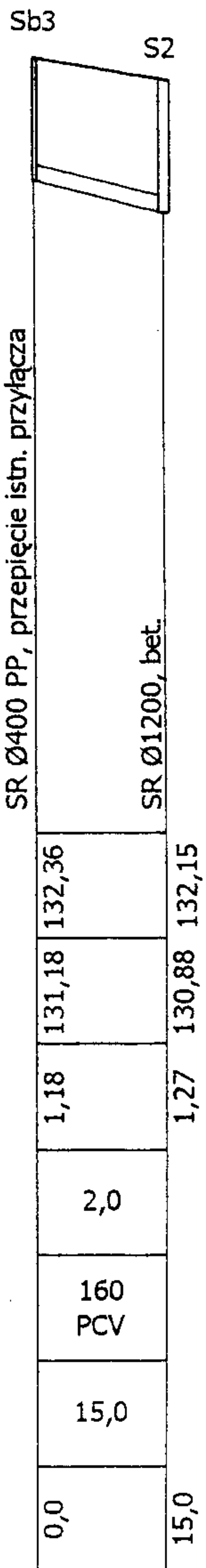
	SR Ø400 PP, przeplęcie istn. przyłącza	SR Ø1200, bet.
Rzędna terenu [m n.p.m.]	132,36	132,36
Rzędna dna kanału [m n.p.m.]	131,18	131,18
Zagłębienie dna kanału [m]	1,18	1,18
Spadek dna kanału [%]	2,0	2,0
Średnica i materiał	160 PCV	160 PCV
Długość odcinka [m]	15,0	15,0
Odległość [m]	0,0	15,0


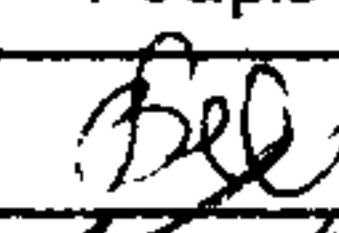


przyłącze działka 2/26

przyłącze działka 2/25

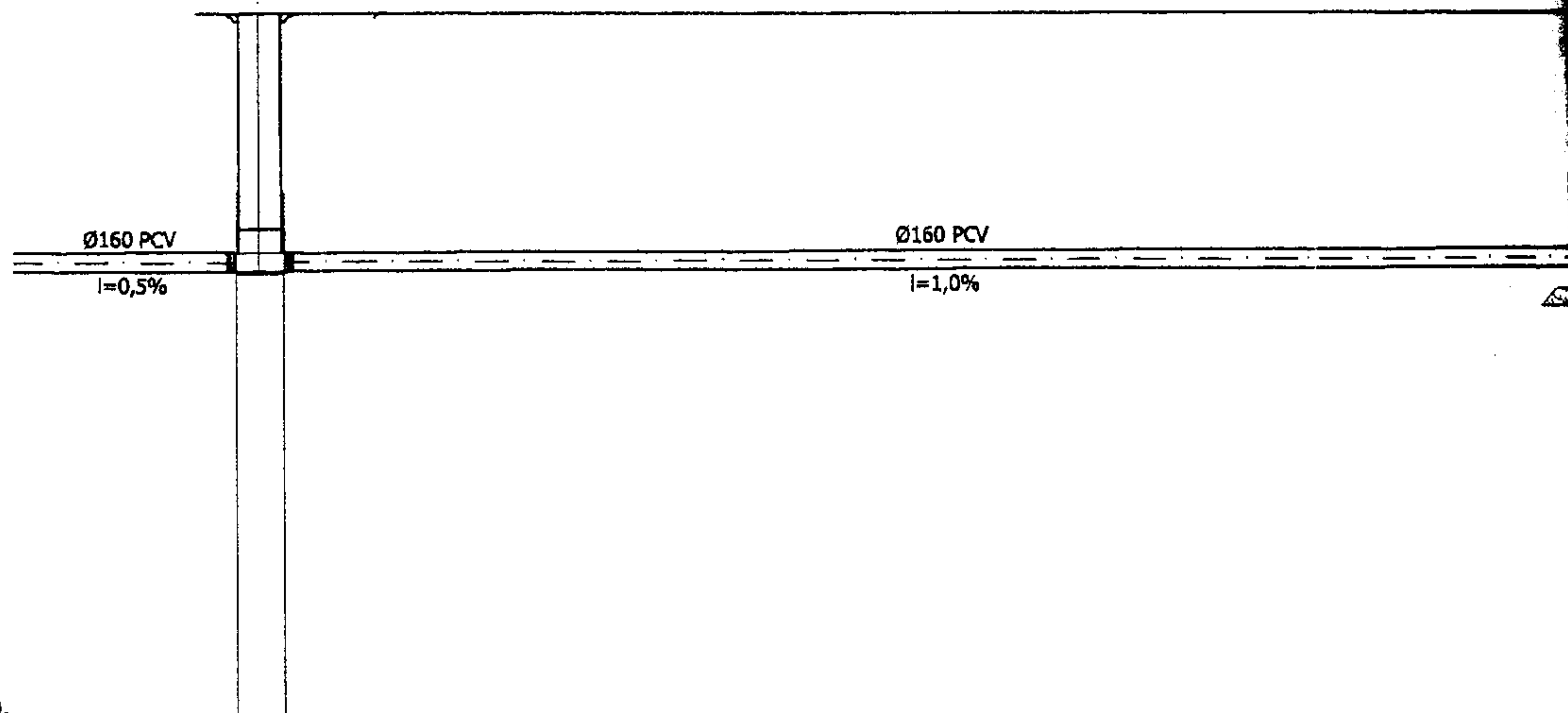
przyłącze działka 1/3

przyłącze działka 1/2



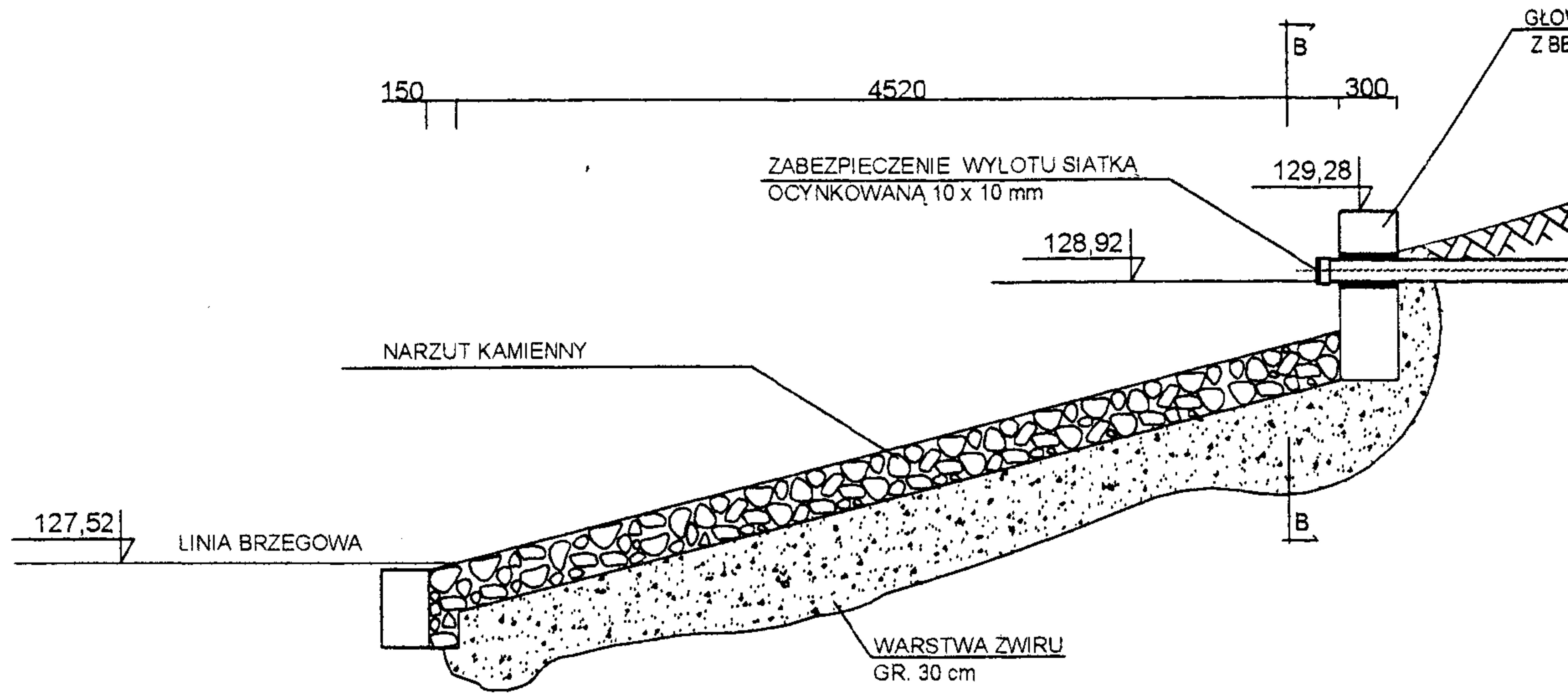
		Sieć kanalizacyjna wraz z przyłączami i oczyszczalnią ścieków w miejscowości MAJOROWIZNA		
		EKOFINN-POL <small>EKOFINN-POL Sp. z o.o. 80-297 Bańno K/Gdańska tel. 058 684 87 03, fax 058 684 99 99</small>		Inwestor: GMINA BRAŃSK, powiat BIELSK
Tytuł: Profile podłużne przykanalików			Rys. nr. 3	Branża sanitarna Skala 1:1000
Wyszczególnienie	Imię i Nazwisko	Podpis	Uprawnienia nr.	Data
Projektant	mgr inż. Danuta Bednarczyk		1583/Lb/82, 1702/Lb/92 1703/Lb/92	11.2006
Asystent	mgr inż. Michał Żuk			
Sprawdzający	mgr inż. Mirosław Wnuk		5/Lb/96	

S10

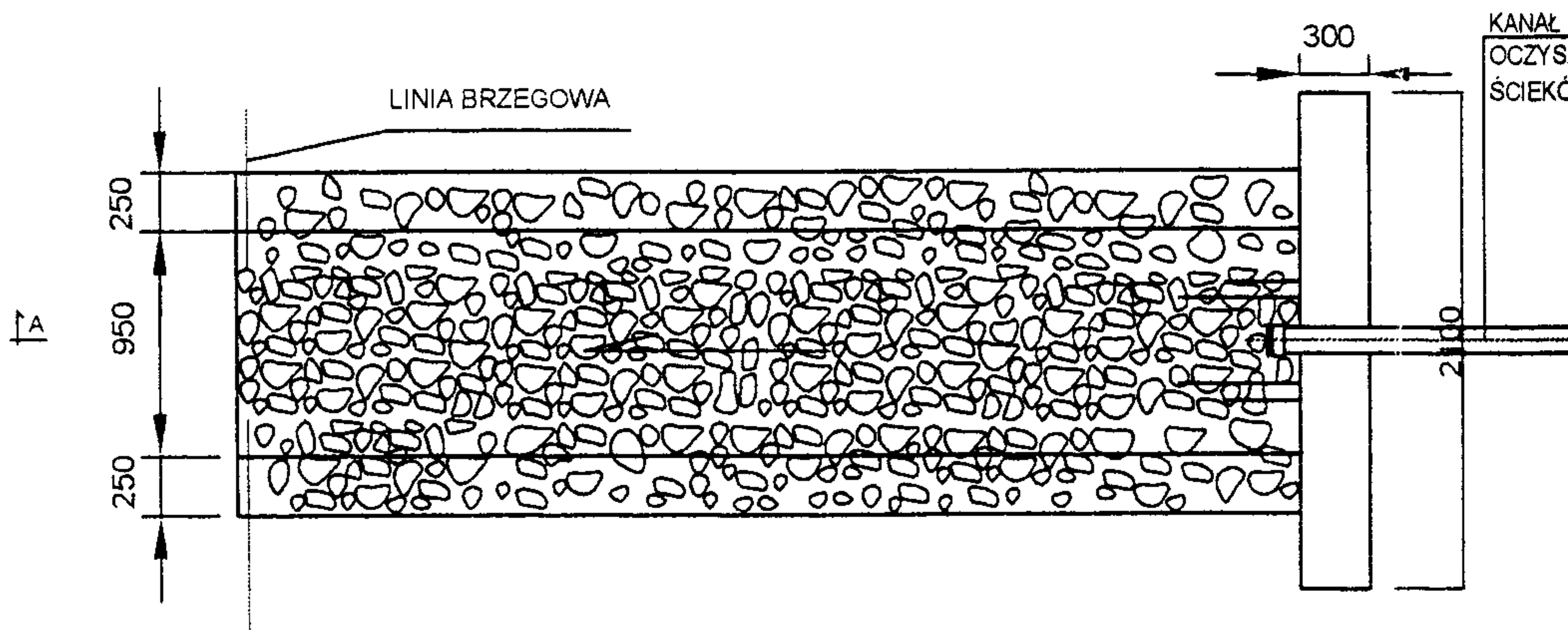


Rzędna terenu [m n.p.m.]	131,40	131,40	131,40
Rzędna dna kanału [m n.p.m.]	129,09	129,09	129,21
Zagłębienie dna kanału [m]	2,33	2,33	2,30
Spadek dna kanału [%]			10
Średnica i materiał			160 PCV
Długość odcinka [m]	0,45		12,0
Odległość [m]	0,00	0,45	

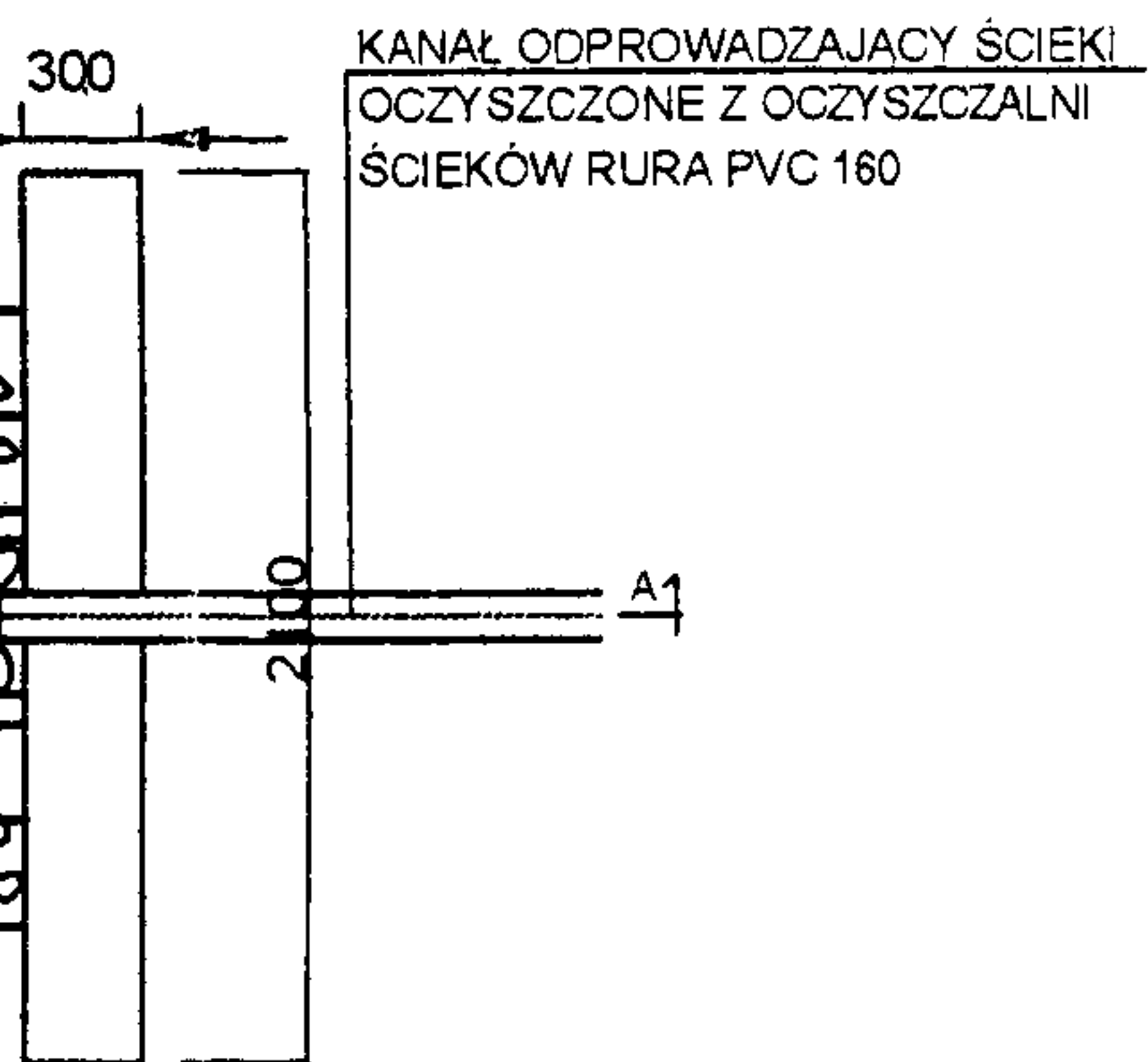
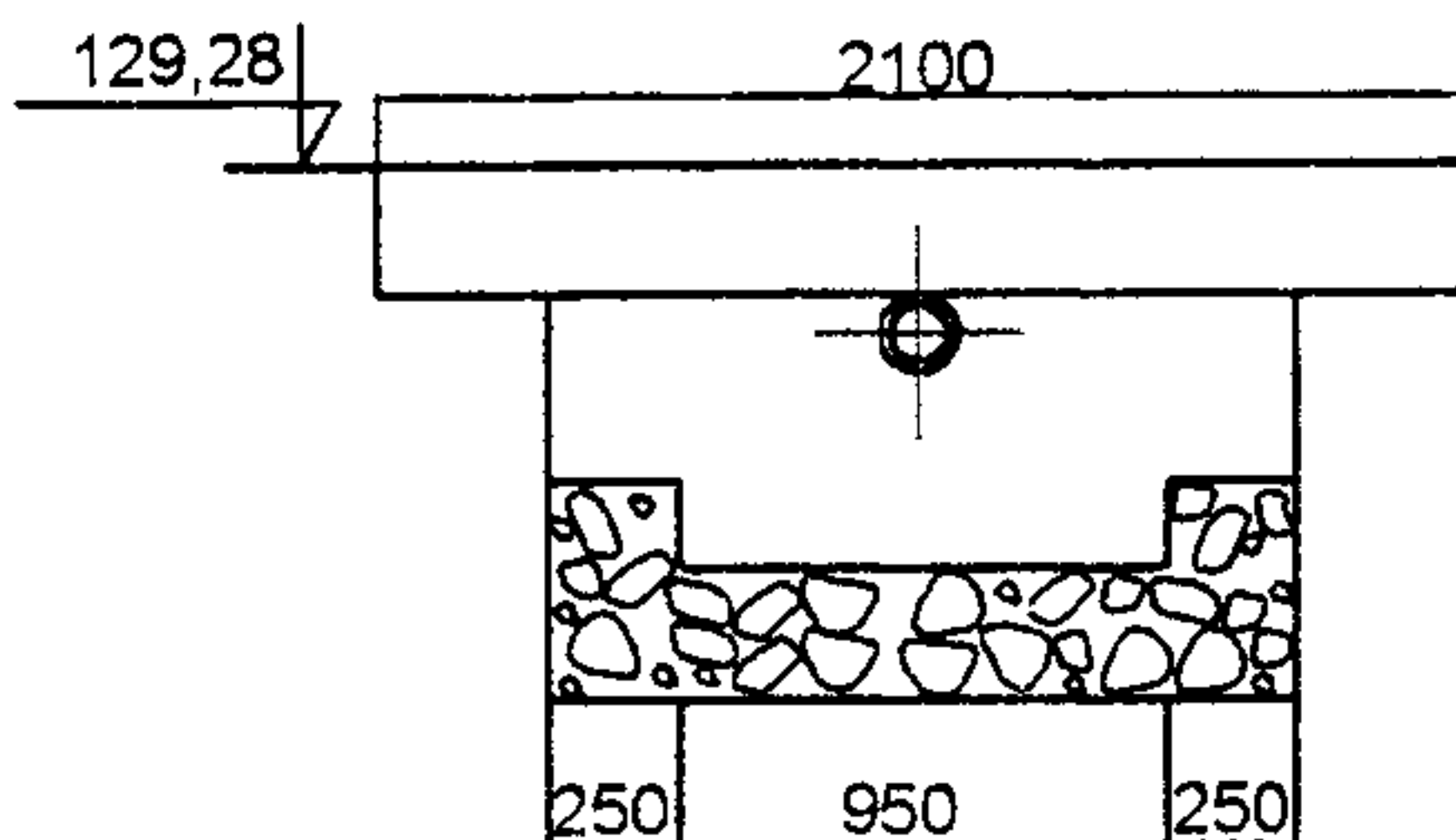
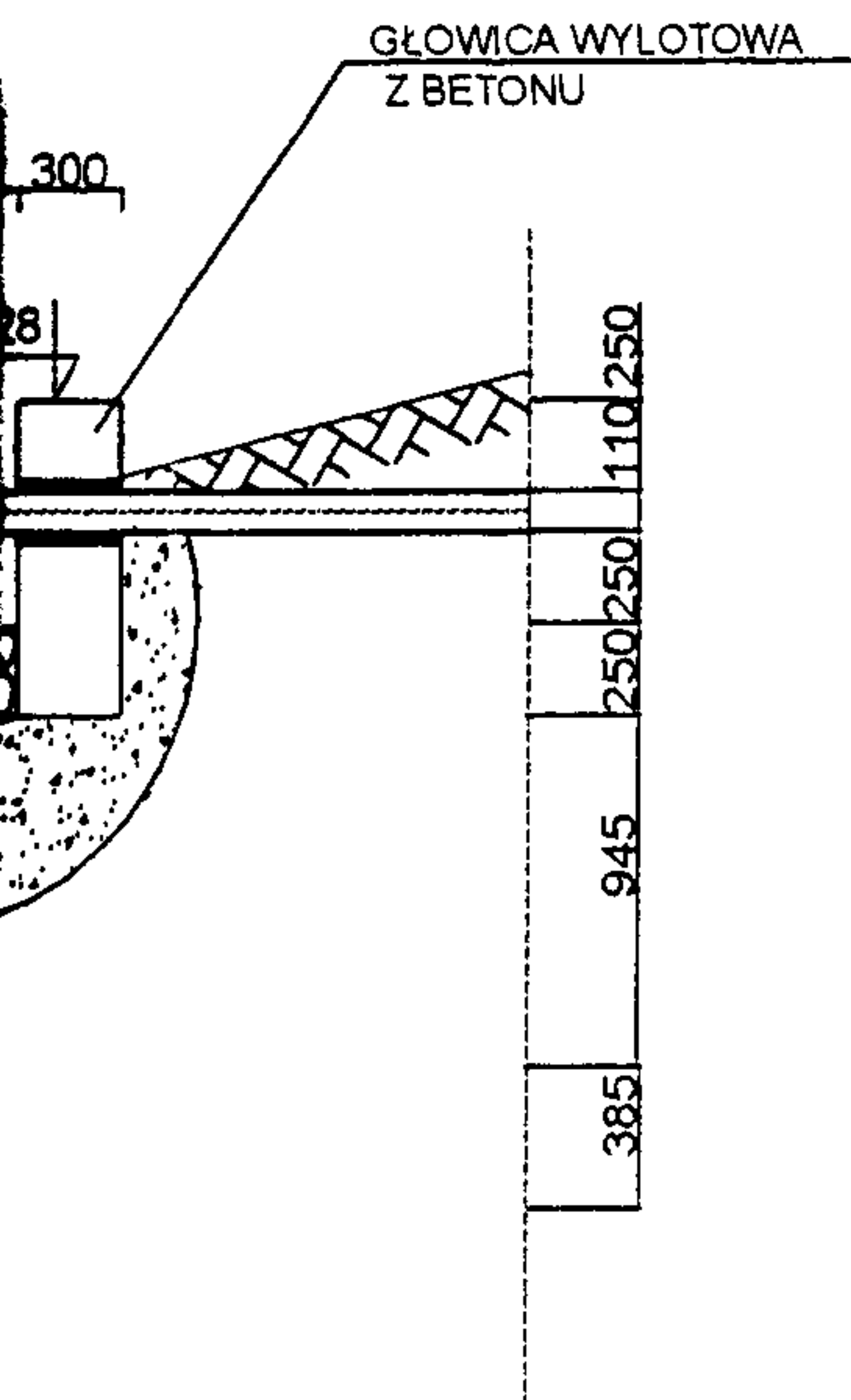
PRZEKRÓJ A-A




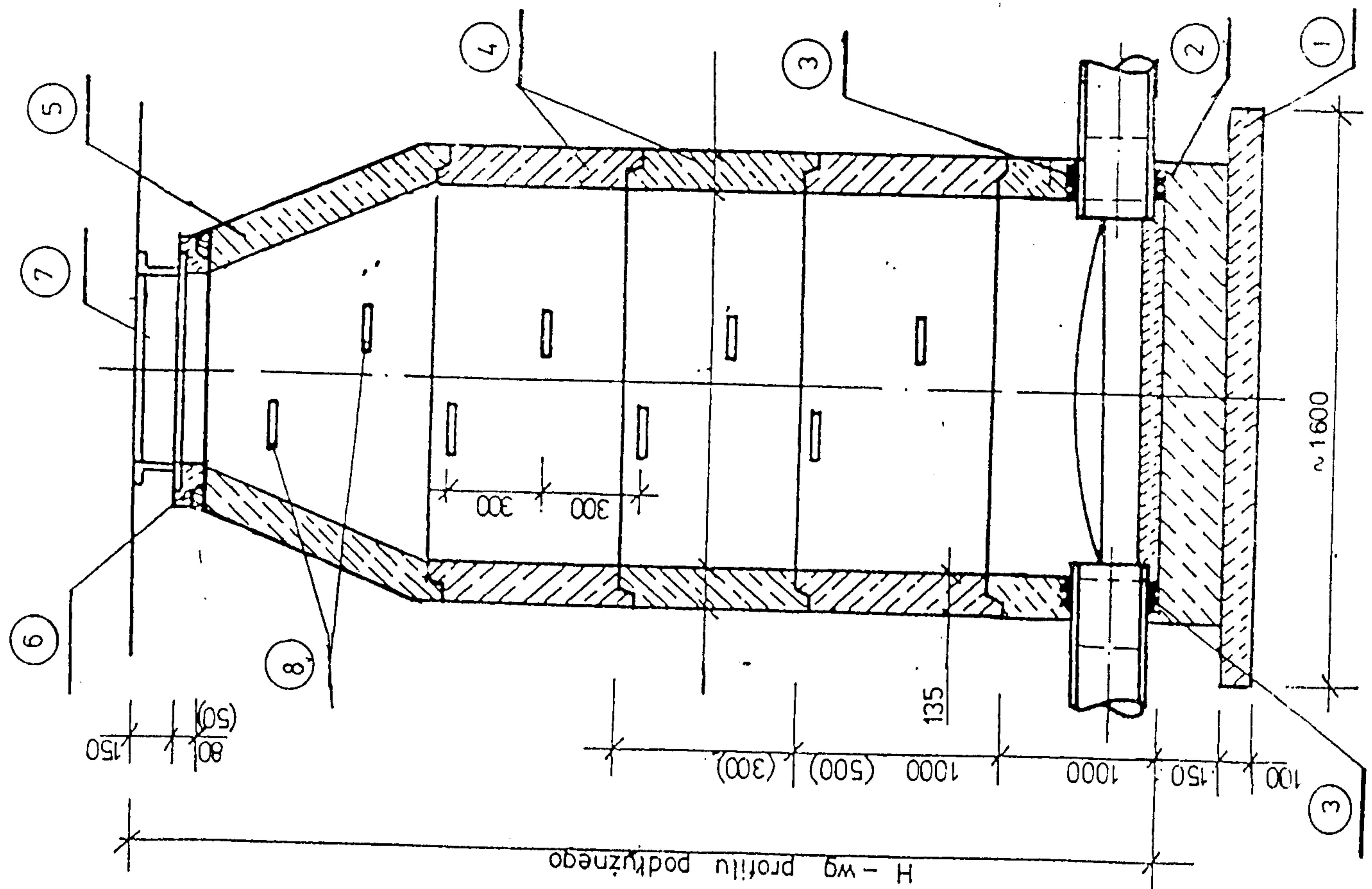
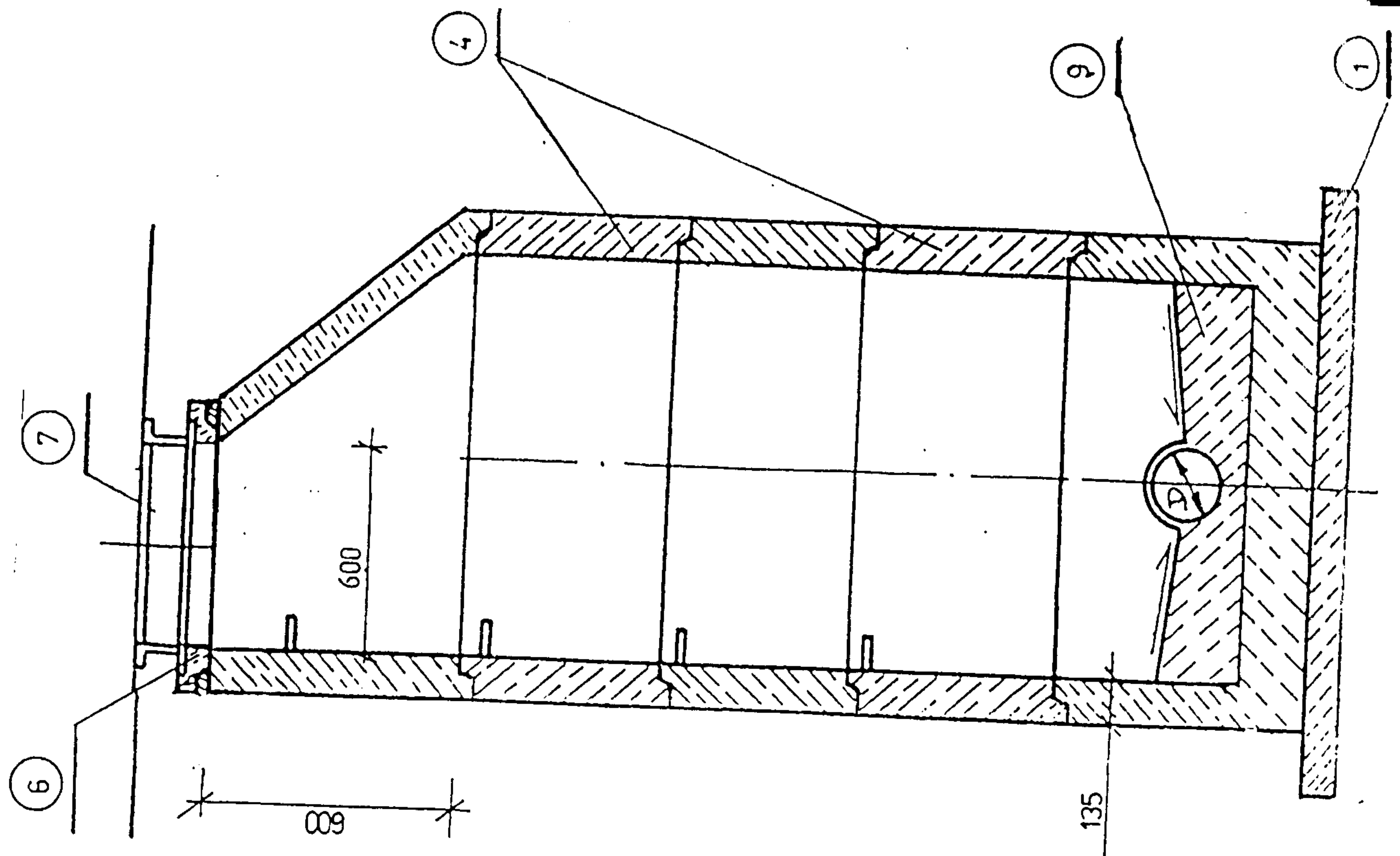
RZUT

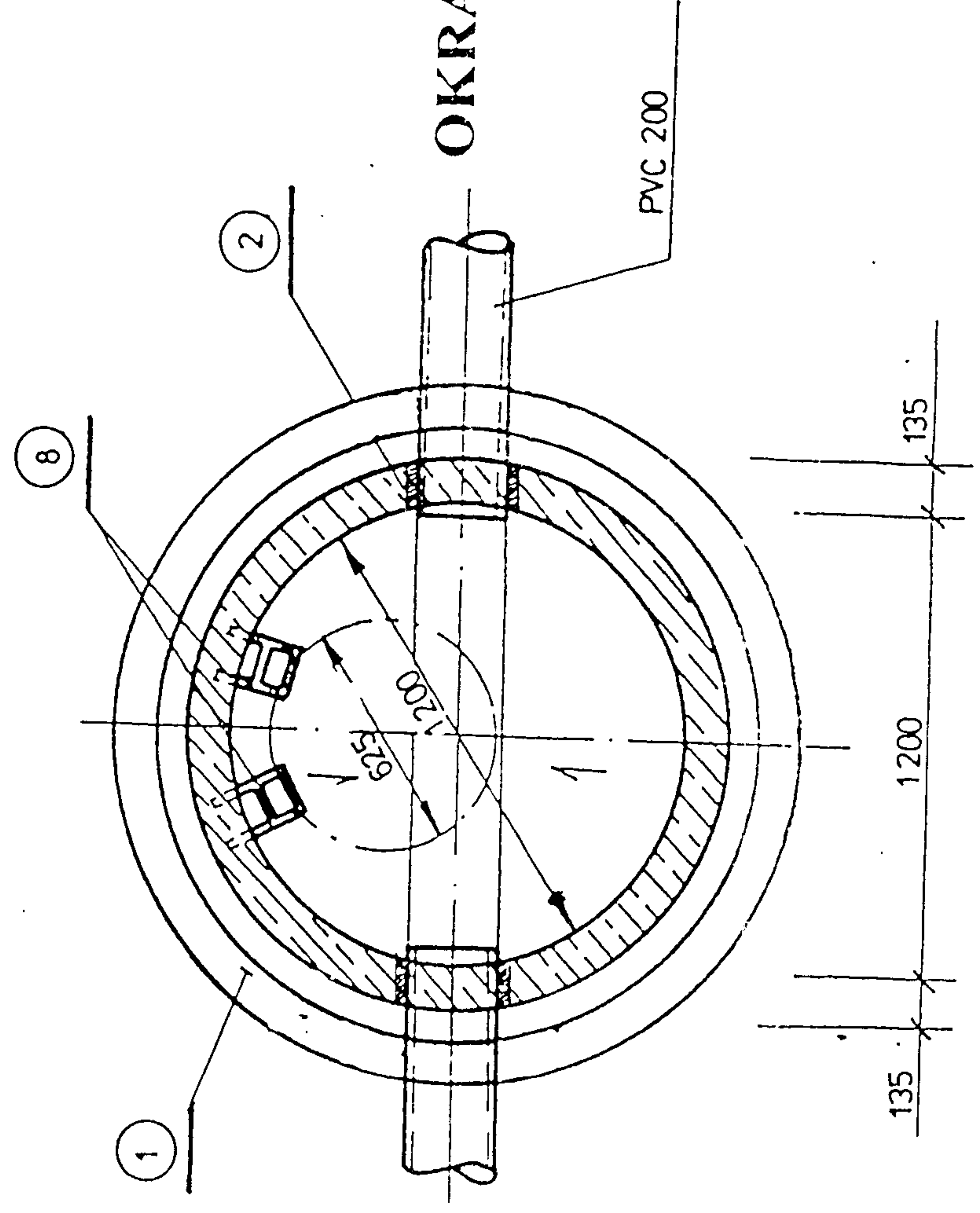
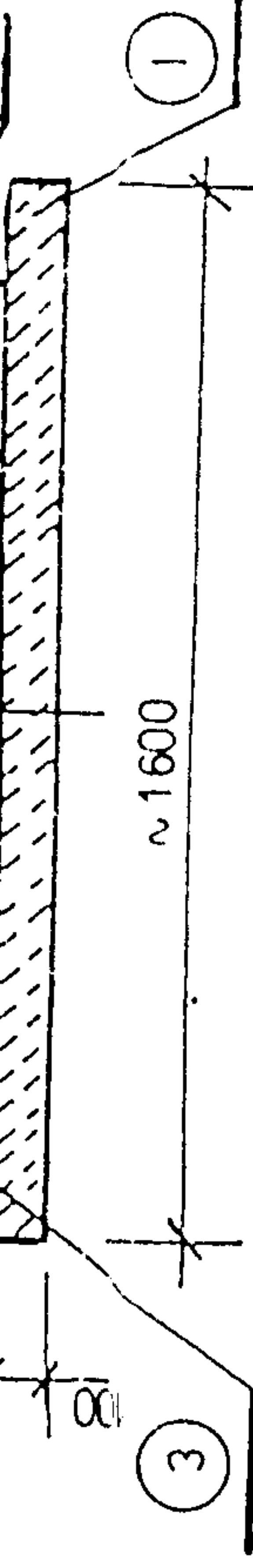


PRZEKRÓJ B-B



		Sieć kanalizacyjna wraz z przyłączami i oczyszczalnią ścieków w miejscowości MAJOROWIZNA		
		EKOFINN-POL <small>EKOFINN-POL Sp. z o.o. 80-297 Baninok/Gdańska tel. 058 684 87 33, fax 058 684 99 98</small>		Inwestor: GMINA BRAŃSK, powiat BIELSK
Tytuł: Wylot ścieków oczyszczonych do odbiornika		Rys. nr. 6	Branża sanitarna Skala 1:50	
Wyszczagólnienie	Imię i Nazwisko	Podpis	Uprawnienia nr.	Data
Projektant	mgr inż. Danuta Bednarczyk	<i>Bednarczyk</i>	1583/Lb/82, 1702/Lb/92 1703/Lb/92	12.2006
Asystent	mgr inż. Joanna Ganewska	<i>Ganewska</i>		
Sprawdzający	mgr inż. Mirosław Wnuk	<i>Wnuk</i>	5/Lb/96	





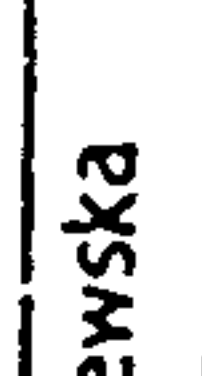



OKRĄGLE STUDNIE KANALIZACYJNE

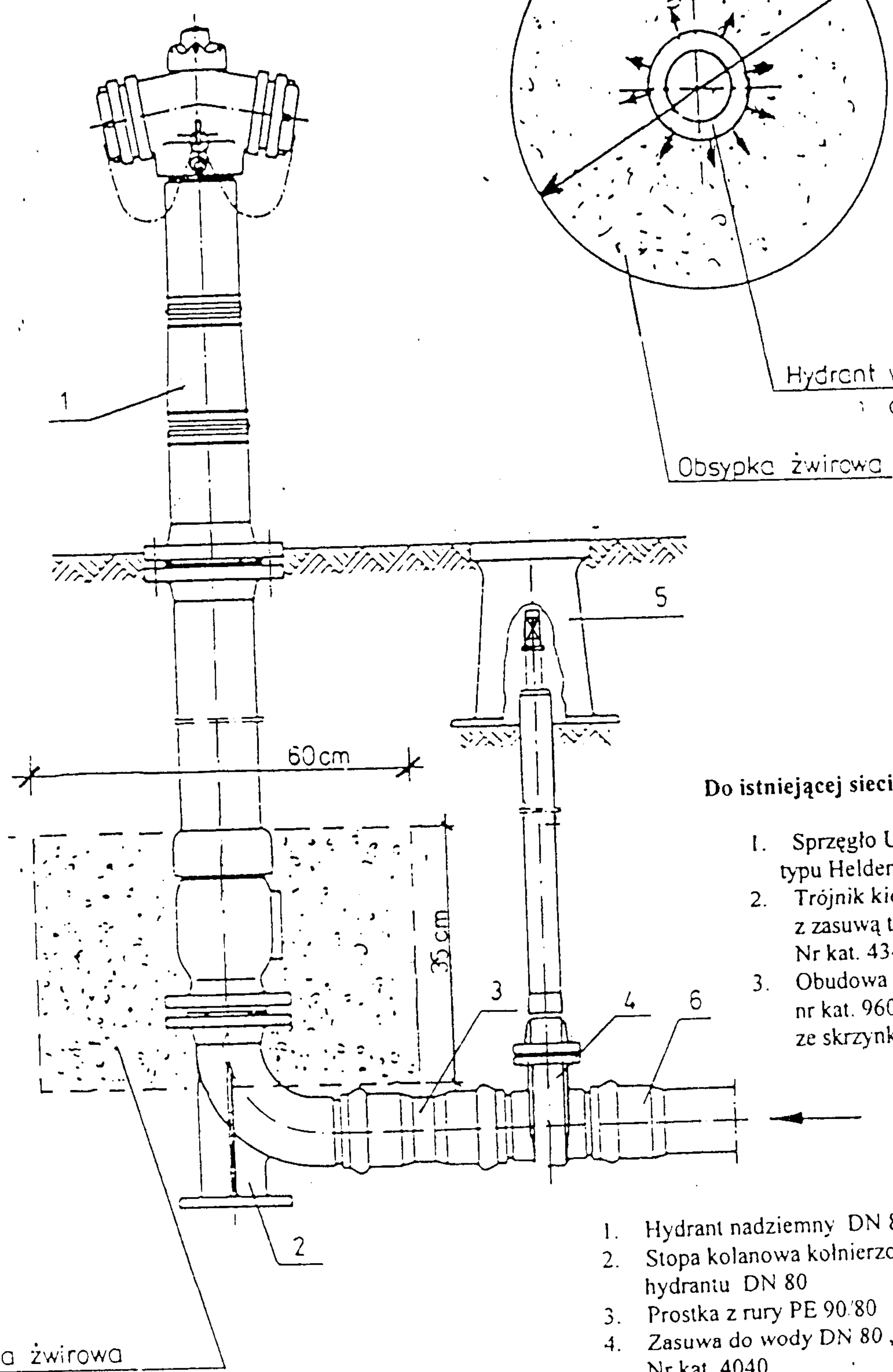
Rzędne studni
wg profilu podłużnego kolektora zbiorczego
(rys. nr 2)

LEGENDA :

1. Beton klasy B-10 lub podsypka piaskowa
2. Podstawa studzienki betonowej (żelbetowej) h = 1000 mm
3. Otwory dla kanału PVC 200
4. Kręgi betonowe (żelbetowe) H = 1000 (800) (500) mm
5. Zwężka betonowa (żelbetowa) h = 600 mm d = 1200/625 mm
6. Pierścienie wyrównawcze z felcem h = 80 (50) mm d = 625 mm
7. Właz żeliwny typu ciężkiego d = 600 mm kl. D400
8. Stopnie żelazowe
9. Kincta betonowej podstawy studni

		Sieć kanalizacyjna wraz z przyłączami i oczyszczalnią ścieków w miejscowości MAJOROWZNA	
EKOFINN-POL <small>REGON POL 14 114 00-117 Białystok ul. 914 444 91 91, fax 422 444 91 90</small>		Inwestor: GMINA BRAŃSK, powiat BIELSK	
Tytuł: Okrągłe studnie kanalizacyjne na kanale zbiorczym		Rys. nr. 7	Branża sanitarna
Wyszczególnienie	Imię i Nazwisko	Podpis	Uprawnienia nr.
Projektant	mgr inż. Danuta Bednarczyk		1503/Lb/92, 1702/Lb/92 1703/Lb/92
Asystent	mgr inż. Joanna Ganewska		12.2006
Sprawdzający	mgr inż. Mirosław Wnuk		5/Lb/96
		Data	12.2006

ZABEZPIECZENIE OBSYPKĄ ŻWIROWĄ W STREFIE ODWODNIENIOWEJ




Obsypka żwirowa
V = 0,1 m³

Do istniejącej sieci włączenie za pomocą:

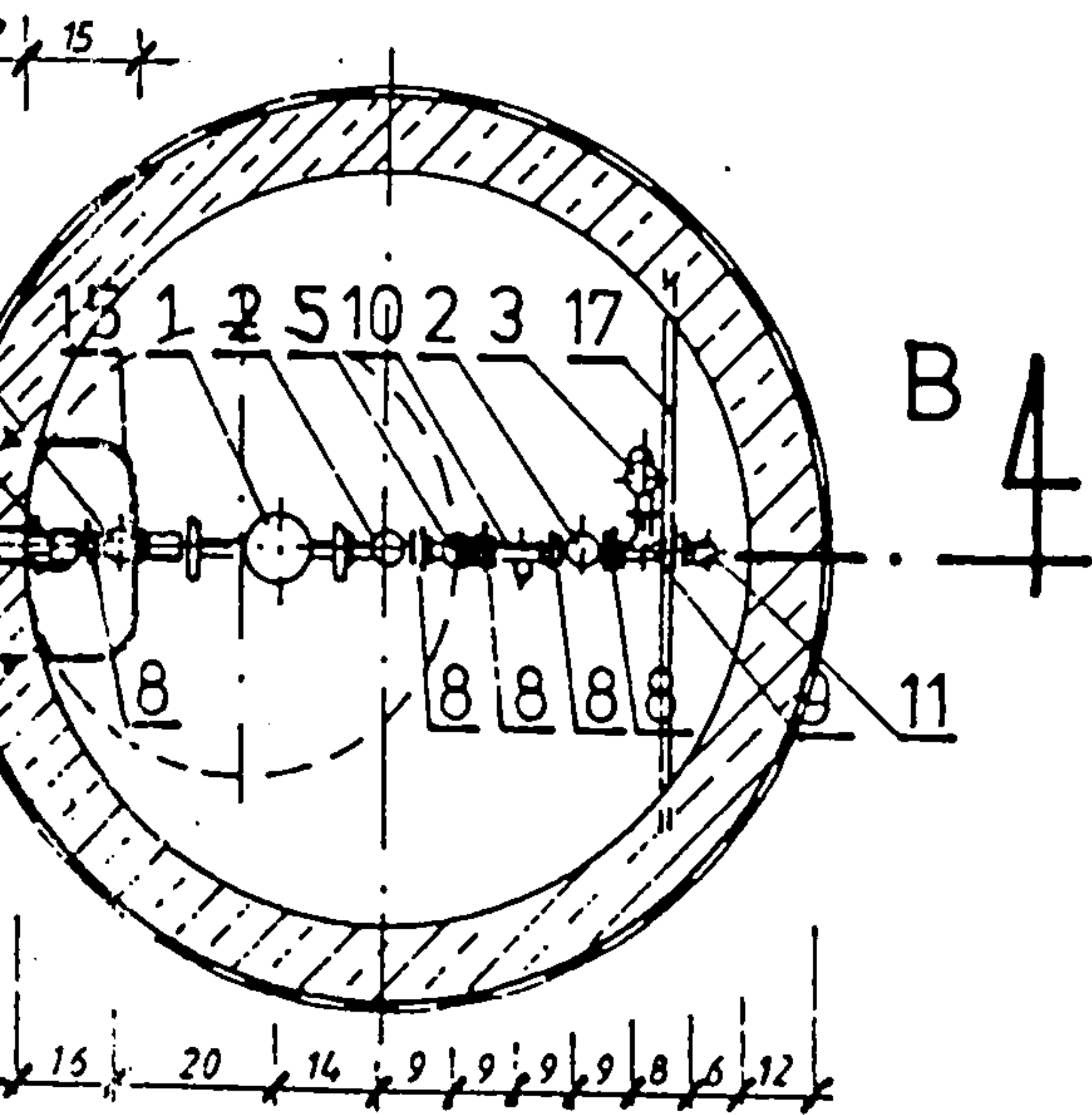
1. Sprzęgło Ultra Range HAWLE typu Helden nr kat. 7974 DN 100
2. Trójnik kielichowy zintegrowany z zasuwą typu E2 HAWLE Nr kat. 4343E2 DN 100/ 80
3. Obudowa do zasuw i armatury nr kat. 9601 teleskopowa, ze skrzynką uliczną nr kat. 1750

1. Hydrant nadziemny DN 80
2. Stopa kolanowa kołnierzowa do przyłączenia hydrantu DN 80
3. Prostka z rury PE 90/80
4. Zasuwa do wody DN 80 „System 2000” Nr kat. 4040
5. Obudowa sztywna (standard) do zasuw Nr kat. 9000E, ze skrzynką uliczną nr kat. 1750
6. Rura PE 90/80 długości mb.

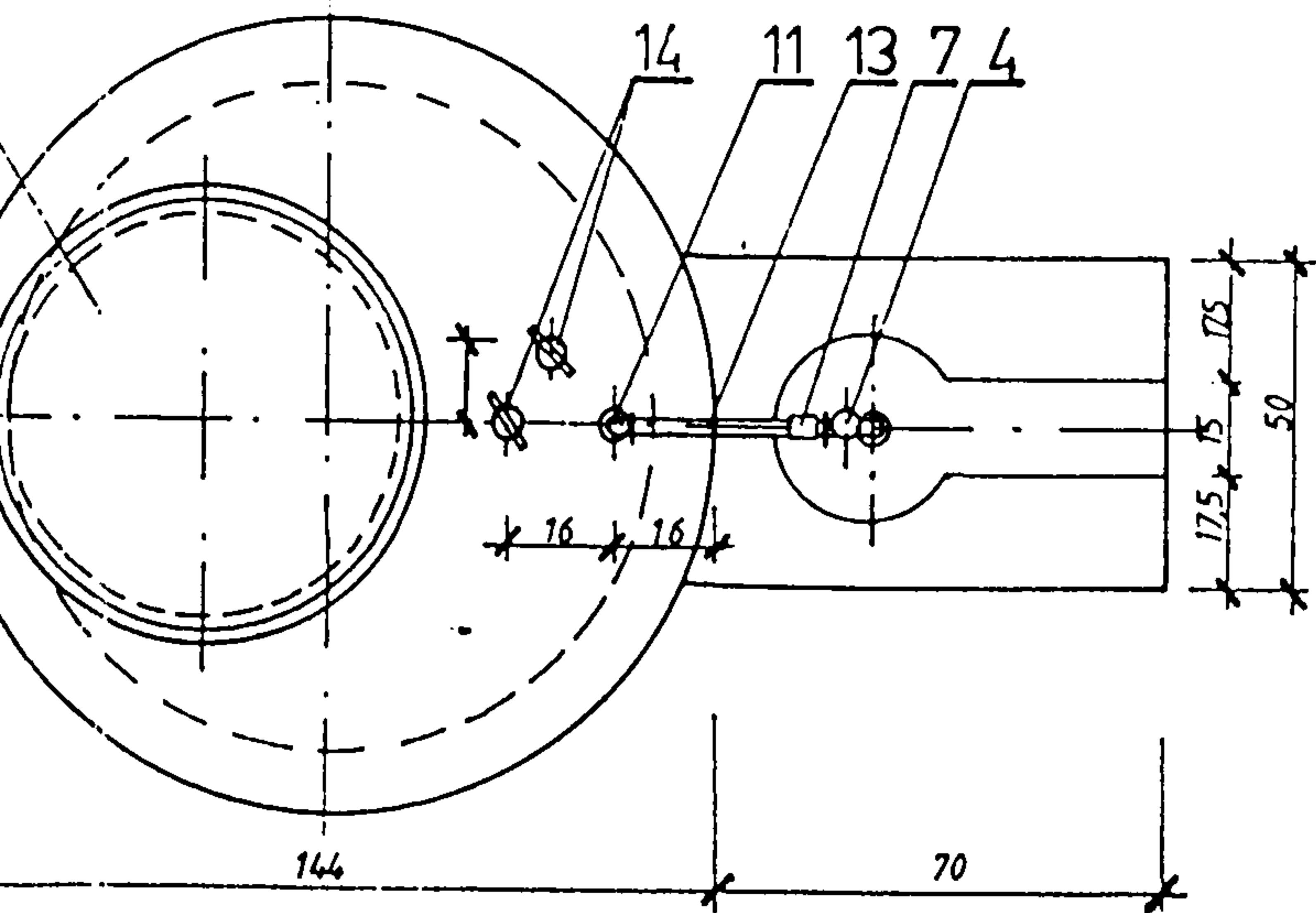
		Sieć kanalizacyjna wraz z przyłączami i oczyszczalnią ścieków w miejscowości MAJOROWIZNA		
EKOFINN-POL		EKOFINN-POL Sp. z o.o. 80-297 Baranów, Cołkusz tel. 058 604 87 83, fax 058 604 99 99	Inwestor: GMINA BRAŃSK, powiat BIELSK	
Tytuł: Schemat instalacji hydrantu p.poż. na terenie oczyszczalni.		Rys. nr. 8	Branża sanitarna Skala	
Wyszczagólnienie	Imię i Nazwisko	Podpis	Uprawnienia nr.	Data
Projektant	mgr inż. Danuta Bednarczyk	<i>Bednarczyk</i>	1583/Lb/82, 1702/Lb/92 1703/Lb/92	12.2006
Asystent	mgr inż. Joanna Ganewska	<i>Ganewska</i>	5/Lb/96	
Sprawdzający	mgr inż. Mirosław Wnuk	<i>Wnuk</i>		

TYP "B"


PRZEKRÓJ A-A



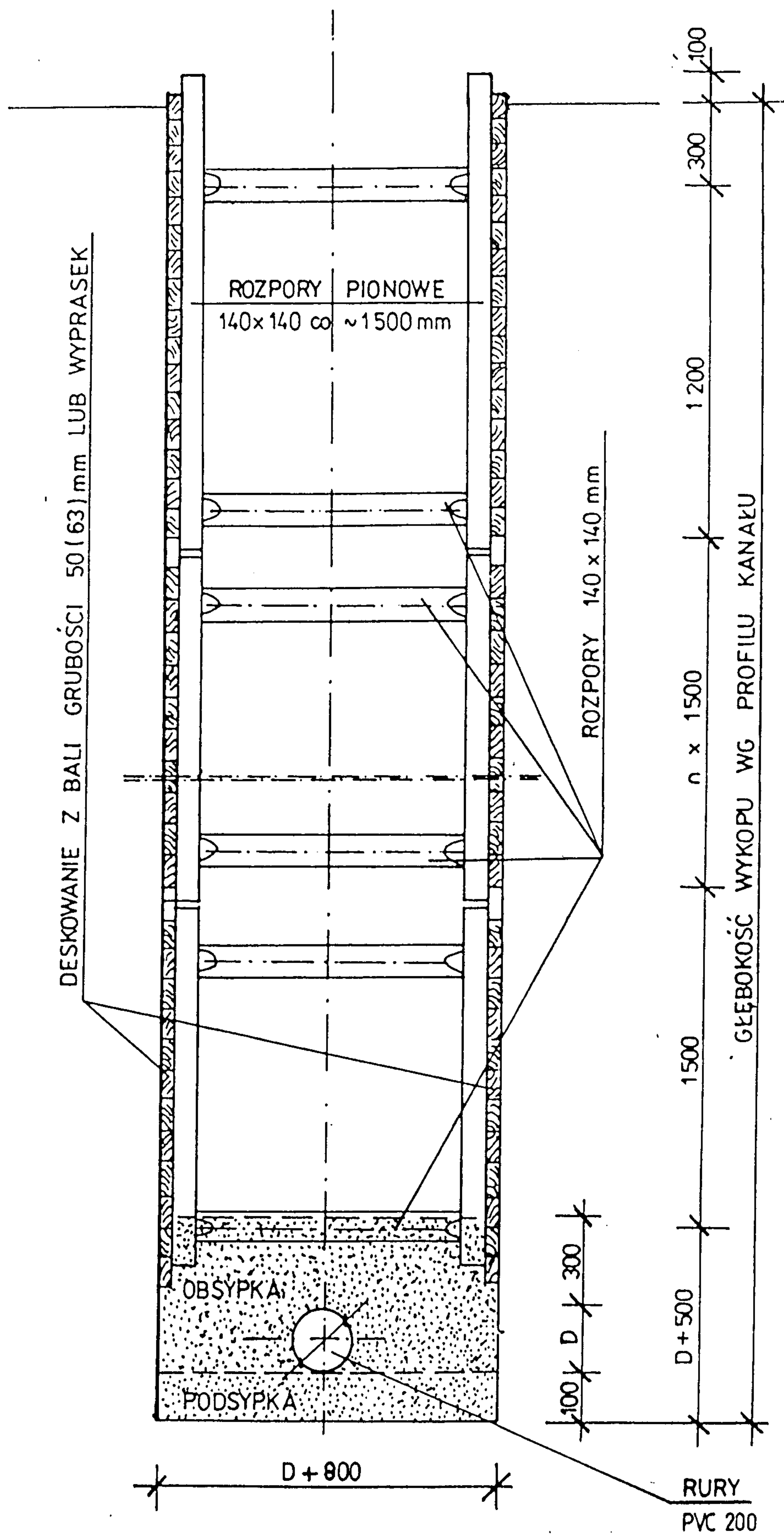
WIDOK Z GÓRY



LP.	WYSZCZEGÓLNIENIE	JEDN. ILOŚĆ	
1	WODOMIERZ TYP JS 2,5-04 ϕ 20 mm	KPL.	1
2	ZAWÓR PRZEL. KULOWY ϕ 20 mm	SZT.	3
3	ZAWÓR KULOWY CZERPALNY ϕ 15 mm	SZT.	1
4	ZAWÓR KULOWY CZERP. ϕ 20 mm ZE ZŁĄCZ. DO WĘŻA	SZT.	1
5	ZAWÓR ZWROTNY ϕ 20 mm	SZT.	1
6	ZŁĄCZKA NAKRĘTNA ZWĘŻKOWA ϕ 32/20 mm	SZT.	1
7	ZŁĄCZKA NAKRĘTNA RÓWNOPRZELOTOWA ϕ 20 mm	SZT.	1
8	ZŁĄCZKA WKRĘTNA ϕ 20 mm	SZT.	6
9	TRÓJNIK ϕ 20/15 mm	SZT.	1
10	TRÓJNIK ϕ 20/20 mm	SZT.	1
11	KOLANO NAKRĘTNE ϕ 20 mm	SZT.	2
12	RURA STALOWA OCYNKOWANA ϕ 20 mm L=2500 mm	SZT.	1
13	RURA STALOWA OCYNKOWANA ϕ 20 mm L= 300 mm	SZT.	1
14	PRZEDŁUŻACZ DO ZAWORU ϕ 10 mm L= 2,15 m	SZT.	2
15	KLAMRY ZŁAZOWE Z PRĘTA STALOWEGO ϕ 15 mm	SZT.	5
16	PRZEJŚCIE PRZEZ ŚCIANĘ TYPOWE STAL. SZCZELNE	SZT.	1
17	PODPORA Z KĄTOWNIKA STALOWEGO 25x25x35 mm	M	0,8
18	PRZEJŚCIE TYPOWE PE-STAL	SZT.	1
19			

 EKOFINN-POL		Sieć kanalizacyjna wraz z przyłączami i oczyszczalnią ścieków w miejscowości MAJOROWZNA	
		Inwestor: GMINA BRAŃSK, powiat BIELSK	
Tytuł: Schemat punktu czepalnego wody na terenie oczyszczalni.		Branża sanitarna Rys. nr. 9 Skala	Data 12.2006
Wyszczagólnienie Imię i Nazwisko	Podpis	Uprawnienia nr. 1583/Lb/82, 1702/Lb/92 1703/Lb/92	Data
Projektant mgr inż. Danuta Bednarczyk	<i>Bednarczyk</i>	5/Lb/96	12.2006
Asystent mgr inż. Joanna Ganewska	<i>Ganewska</i>		
Sprawdzający mgr inż. Mirosław Wnuk	<i>Wnuk</i>		

ZABEZPIECZENIE WYKOPÓW



UWAGA :


ROBOTY PROWADZIĆ W OPARCIU O NORMĘ
BRANŻOWĄ BN-62/8836-02 WYKOPY OTWARTE

W

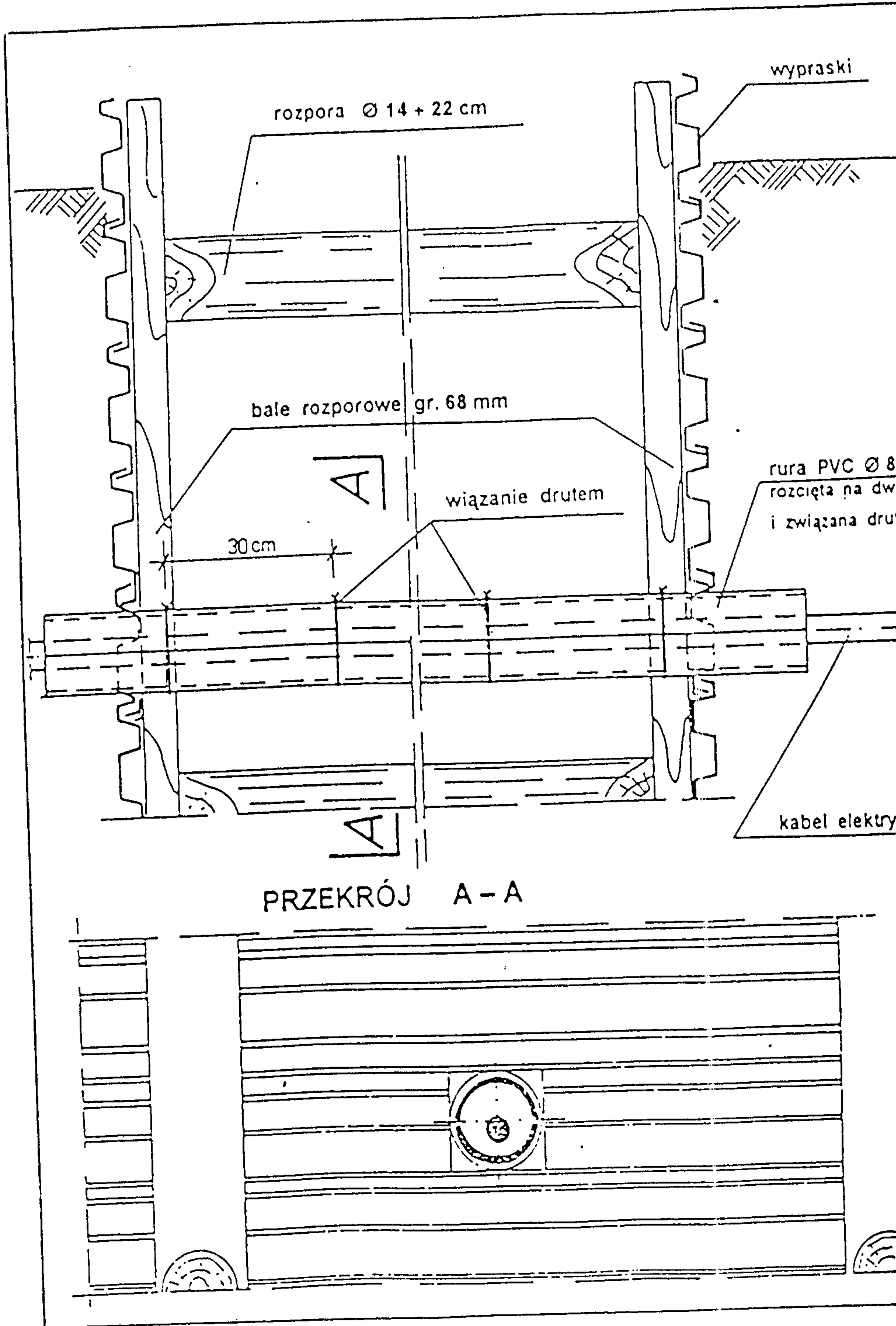
GŁĘBOKOŚĆ WYKOPU WG PROFILU KANAŁU

UWAGI:

1. Na podsypkę i obsypkę stosować wyłącznie piasek gruby i średni dobrze uziarniony zachowując wymagany wskaźnik zagęszczenia systematycznie kontrolując za pomocą odpowiedniego sprzętu (np. penetrometr)
2. Zachować szczególną ostrożność przy układaniu i zagęszczaniu obsypki w obszarze do linii sprężynowania aby uzyskać wymagany wskaźnik zagęszczenia.
3. Zagęszczenie obsypki wykonać jednocześnie z usuwaniem obudowy wykopu.
4. Zasięg poszczególnych przekrojów pokazano na profilach trasy.
5. Strefa zmniejszonego zagęszczenia zasypki wykonana bez użycia sprzętu mechanicznego (szer. strefy 0,7 DN).
6. Podsypka (łóże) o grubości nie przekraczającej 15 cm wyrównać zgodnie ze spadkiem rurociągu, bez zagęszczania.

		Sieć kanalizacyjna wraz z przyłączami i oczyszczalnią ścieków w miejscowości MAJOROWIZNA		
EKOFINN-POL <small>EKOFINN-POL Sp. z o.o. 00-137 Warszawa, Górczewska tel. 024 604 87 83, fax 024 604 99 90</small>		Inwestor: GMINA BRAŃSK, powiat BIELSK		
Tytuł: Zabezpieczenie wykopów.		Rys. nr. 10	Branża sanitarna Skala	
Wyszczagólnienie	Imię i Nazwisko	Podpis	Uprawnienia nr.	Data
Projektant	mgr inż. Danuta Bednarczyk	<i>[Signature]</i>	1583/Lb/82, 1702/Lb/92 1703/Lb/92	12.2006
Asystent	mgr inż. Joanna Ganewska	<i>[Signature]</i>		
Sprawdzający	mgr inż. Mirosław Wnuk	<i>[Signature]</i>	5/Lb/96	

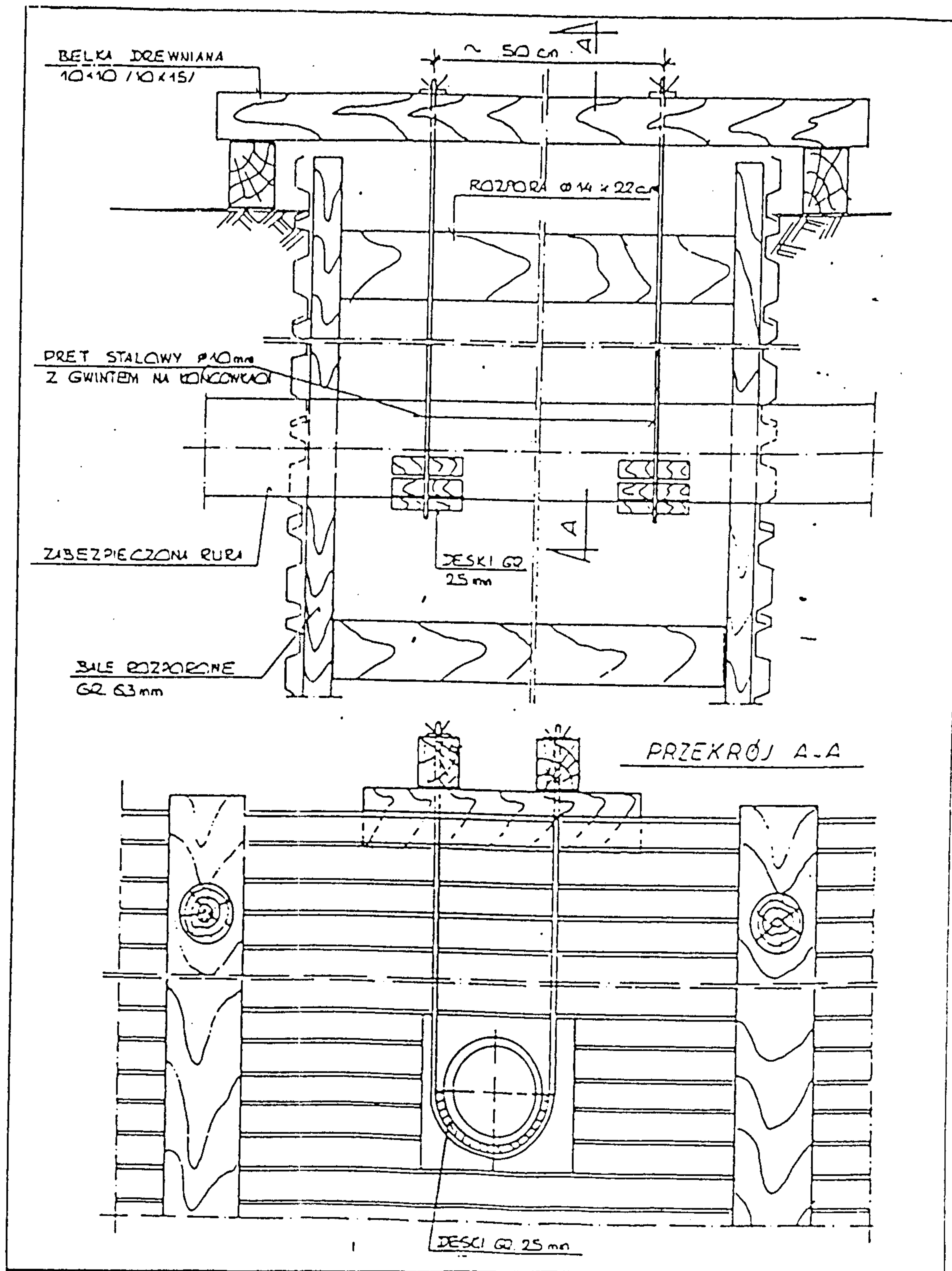
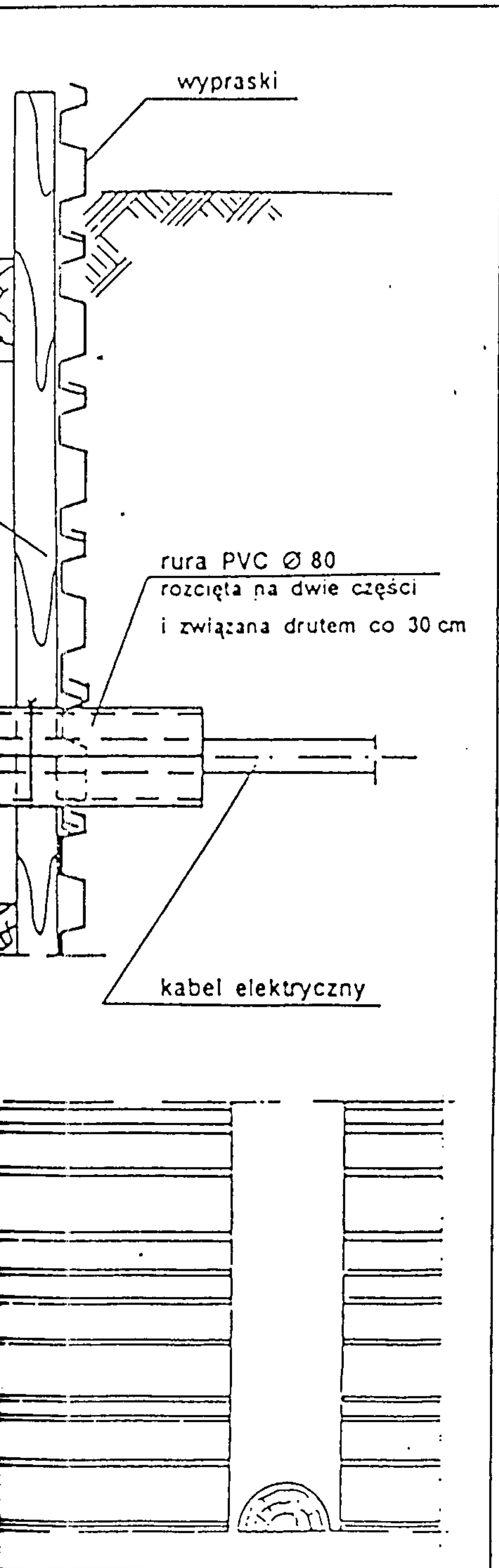
CIU O NORMĘ
 OPY OTWARTE



ZABEZPIECZENIE KABLI ENERGETYCZNYCH
LUB TELEFONICZNYCH


UWAGA !!!

PO UŁOŻENIU KANAŁU - KOLIZJĘ PODBIĆ PIASKIEM
ZABEZPIECZENIE ZDEMONTOWAĆ.

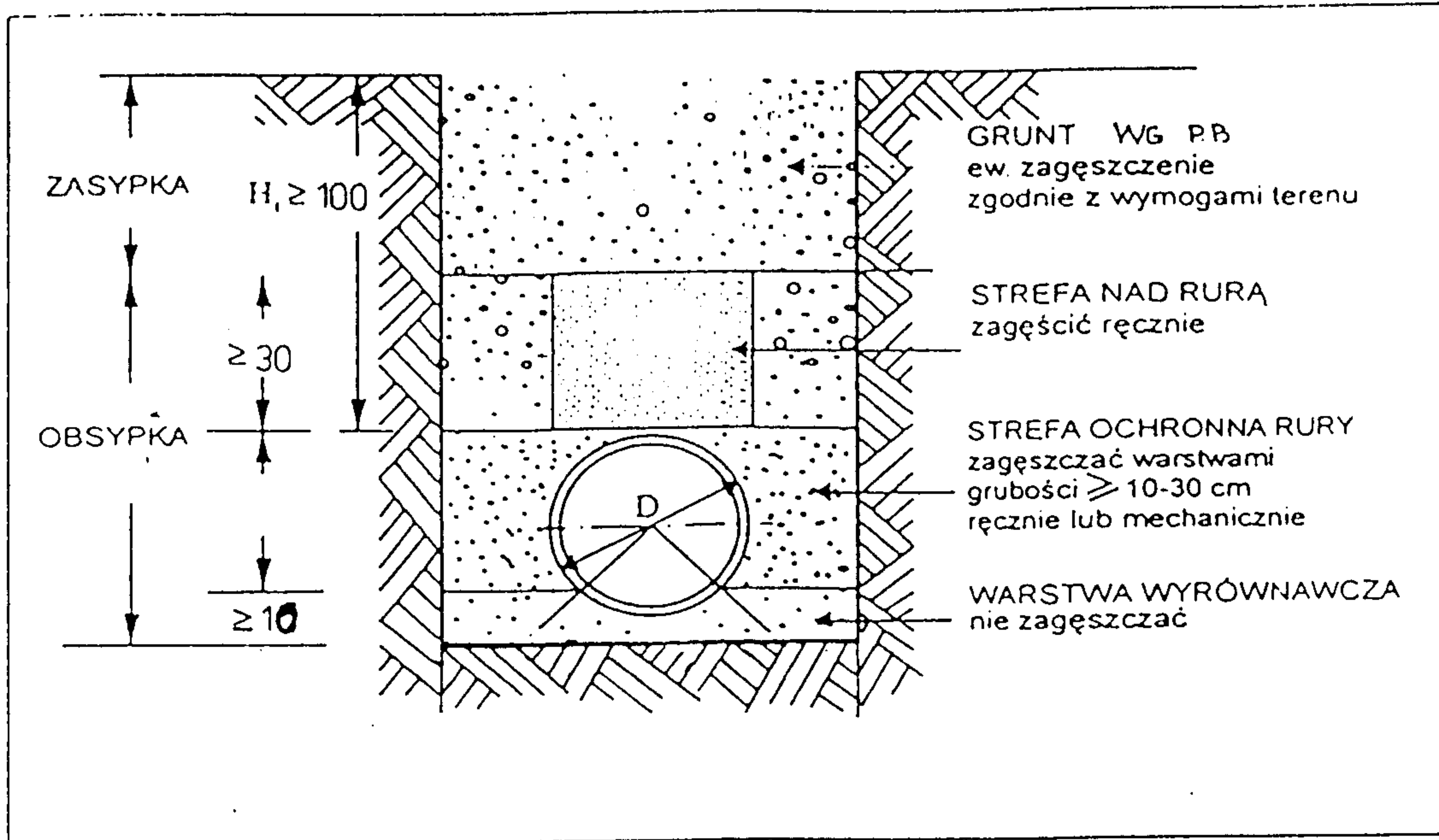


ENERGETYCZNYCH
ONICZNYCH

ZABEZPIECZENIE RURY GAZOWEJ;
KANALIZACYJNEJ LUB WODOCIĄGOWEJ

		Sieć kanalizacyjna wraz z przyłączami i oczyszczalnią ścieków w miejscowości MAJOROWIZNA		
EKOFINN-POL <small>EKOFINN-POL Sp. z o.o. 80-277 Baranów, Gdańsk tel. 058 604 87 83, fax 058 604 99 98</small>		Inwestor: GMINA BRAŃSK, powiat BIELSK		
Tytuł: Zabezpieczenie sieci wodociągowych i telefonicznych przy wykonywaniu wykopów		Rys. nr. 11	Branża sanitarna Skala	
Wyszczagólnienie	Imię i Nazwisko	Podpis	Uprawnienia nr.	Data
Projektant	mgr inż. Danuta Bednarczyk	<i>Bednarczyk</i>	1583/Lb/82, 1702/Lb/92 1703/Lb/92	12.2006
Asystent	mgr inż. Joanna Ganewska	<i>Ganewska</i>		
Sprawdzający	mgr inż. Mirosław Wnuk	<i>Wnuk</i>	5/Lb/96	

WYPEŁNIENIE WYKOPU



ZAGĘSZCZENIE GRUNTU

Rodzaj sprzętu	Ciężar [kg]	Max. grubość warstwy (przed zagęszczeniem)		Min. grubość warstwy ochronnej nad rurą [m]	Ilość cykli (przejazdów) przy zagęszczeniu do	
		żwir, piasek	ity, gliny, mułek		85% zmodyfikowanej wartości Proctora	90% zmodyfikowanej wartości Proctora
Gęste udeptywanie	-	0,1	-	-	1	3
Ręczne ubijanie	min. 15	0,15	0,10	0,30	1	3
Ubijak wibracyjny	50-100	0,30	0,20-0,25	0,50	1	3
Wibrator płytowy o rozdzielnej płycie wibracyjnej[**]	50-100	0,20	-	0,50	1	4
Wibrator płytowy (plaszczowy)	50-100 100-200 400-600	50-100 100-200 400-600	- - 0,20	0,50 0,40 0,80	1 1 1	4 4 4



EKOFINN-POL

Sieć kanalizacyjna wraz z przyłączami
i oczyszczalnią ścieków w miejscowości MAJOROWZNA

EKOFINN-POL Sp. z o.o.
80-297 Białystok, Góralska
tel. 020 604 07 02, fax 020 604 99 90

Inwestor:
GMINA BRAŃSK, powiat BIELSK

Tytuł:
Warunki zagęszczania wykopów.

Rys. nr. 12
Branża sanitarna
Skala

Wyszczagólnienie	Imię i Nazwisko	Podpis	Uprawnienia nr.	Data
Projektant	mgr Inż. Danuta Bednarczyk	<i>[Signature]</i>	1583/Lb/82, 1702/Lb/92 2647/Lb/85 1703/Lb/92	12.2006
Asystent	mgr Inż. Joanna Ganewska	<i>[Signature]</i>		
Sprawdzający	mgr inż. Mirosław Wnuk	<i>[Signature]</i>	5/Lb/96	