

TABELA ROBÓT ZIEMNYCH

Projekt: Przebudowa drogi gminnej od granicy Miasta Brańsk (ul. Boćkowska) w kierunku miejscowości Kiersnowo (do skrzyżowania) oraz wieś Kiersnówek na długości 6,90515 km wraz z budową mostu na rzece Bronka w km 0+309,70
I ODCINEK od km 0+414,86 do km 5+496,24

PIKIETAŻ	POWIERZCHNIE [m ²]		ODLEGŁOŚĆ [m]	OBJĘTOŚCI [m ³]		ZUŻYCIE NA MIEJSCU		BILANS
	NASYP	WYKOP		NASYP	WYKOP	NADMIAR (*)		
414,86	0,97	0,05						0,00
448,21	0,44	0,26	33,35	23,53	5,11	5,11	-18,42	-18,42
506,23	1,11	0,11	58,02	44,93	10,56	10,56	-34,38	-52,80
534,37	0,99	0,13	28,14	29,57	3,34	3,34	-26,23	-79,03
600,17	1,88	0,00	65,80	94,55	4,41	4,41	-90,15	-169,18
624,16	1,56	0,01	23,99	41,24	0,10	0,10	-41,14	-210,32
652,53	1,26	0,00	28,37	40,01	0,10	0,10	-39,91	-250,23
707,76	0,54	0,05	55,23	49,95	1,39	1,39	-48,56	-298,79
766,54	0,53	0,09	58,78	31,57	4,17	4,17	-27,40	-326,19
822,91	0,91	0,00	56,37	40,61	2,63	2,63	-37,98	-364,17
876,35	0,61	0,00	53,44	40,69	0,04	0,04	-40,65	-404,82
985,19	0,61	0,00	108,84	66,67	0,01	0,01	-66,66	-471,49
1151,17	1,29	0,03	165,98	157,78	2,74	2,74	-155,04	-626,53
1200,26	1,61	0,01	49,09	71,14	1,16	1,16	-69,98	-696,51
1299,00	0,28	0,00	98,74	93,42	0,77	0,77	-92,65	-789,16
1406,13	0,03	0,18	107,13	16,59	9,93	9,93	-6,66	-795,82
1467,95	0,21	0,07	61,82	7,21	7,84	7,21	0,64	-795,18
1531,16	0,06	0,18	63,21	8,27	7,74	7,74	-0,52	-795,70
1588,90	0,21	0,01	57,74	7,69	5,38	5,38	-2,31	-798,01
1708,72	0,15	0,10	119,82	21,71	6,54	6,54	-15,16	-813,18
1844,02	0,20	0,06	135,30	23,63	10,93	10,93	-12,70	-825,88
1893,89	0,20	0,13	49,87	10,04	4,75	4,75	-5,29	-831,17
1993,71	0,21	0,15	99,82	20,66	13,64	13,64	-7,02	-838,18
2097,23	0,14	0,37	103,52	17,98	26,85	17,98	8,87	-829,31
2214,13	0,85	0,14	116,90	58,03	29,78	29,78	-28,24	-857,56
2264,47	0,70	0,00	50,34	39,01	3,48	3,48	-35,53	-893,09
2354,64	0,21	0,06	90,17	40,63	2,96	2,96	-37,67	-930,76
2414,74	0,24	0,00	60,10	13,43	2,02	2,02	-11,41	-942,17
2519,06	0,34	0,21	104,32	30,41	11,07	11,07	-19,34	-961,51
2565,51	0,21	0,20	46,45	12,85	9,47	9,47	-3,38	-964,89
			47,71	51,61	13,03	13,03	-38,57	

2613,22	1,95	0,35							-1003,46
2664,20	1,54	0,27	50,98	89,00	15,67	15,67	-73,32		-1076,78
2775,62	0,33	0,06	111,42	104,18	18,41	18,41	-85,76		-1162,55
2879,38	0,43	0,07	103,76	39,51	6,82	6,82	-32,69		-1195,24
2976,56	0,87	0,06	97,18	63,01	6,35	6,35	-56,66		-1251,90
3068,61	0,99	0,05	92,05	85,36	5,36	5,36	-80,00		-1331,90
3193,59	0,65	0,00	124,98	102,64	3,37	3,37	-99,27		-1431,17
3285,69	0,33	0,13	92,10	45,35	5,77	5,77	-39,58		-1470,76
3341,90	0,64	0,15	56,21	27,36	7,79	7,79	-19,56		-1490,32
3395,25	2,98	0,20	53,35	96,65	9,47	9,47	-87,18		-1577,50
3499,00	1,37	0,02	103,75	225,74	11,39	11,39	-214,34		-1791,84
3579,75	0,58	0,03	80,75	78,59	1,98	1,98	-76,61		-1868,45
3659,74	1,18	0,04	79,99	70,12	2,81	2,81	-67,32		-1935,77
3756,58	1,32	0,00	96,84	120,85	1,90	1,90	-118,96		-2054,73
3818,00	0,88	0,04	61,42	67,40	1,27	1,27	-66,14		-2120,86
3929,28	0,53	0,06	111,28	77,99	5,77	5,77	-72,21		-2193,08
4045,05	0,38	0,10	115,77	52,51	9,31	9,31	-43,20		-2236,28
4101,00	0,28	0,08	55,95	18,64	5,02	5,02	-13,61		-2249,89
4159,83	0,90	0,00	58,83	34,93	2,47	2,47	-32,47		-2282,35
4234,99	0,74	0,00	75,16	61,91	0,20	0,20	-61,71		-2344,06
4282,02	1,09	0,00	47,03	43,23	0,20	0,20	-43,02		-2387,08
4339,71	0,19	0,17	57,69	37,00	5,14	5,14	-31,86		-2418,94
4403,10	0,55	0,08	63,39	23,33	8,08	8,08	-15,25		-2434,19
4493,97	0,58	0,00	90,87	51,30	3,70	3,70	-47,60		-2481,79
4551,34	0,85	0,06	57,37	41,16	1,83	1,83	-39,33		-2521,12
4666,16	0,28	0,08	114,82	65,29	8,39	8,39	-56,91		-2578,03
4785,47	1,14	0,01	119,31	85,10	5,23	5,23	-79,88		-2657,90
4840,64	1,01	0,01	55,17	59,28	0,48	0,48	-58,80		-2716,70
4953,83	0,38	0,10	113,19	78,42	6,49	6,49	-71,93		-2788,63
5000,00	0,71	0,08	46,17	25,04	4,19	4,19	-20,85		-2809,48
5113,38	0,66	0,00	113,38	77,34	4,49	4,49	-72,85		-2882,33
5221,00	0,61	0,04	107,62	68,15	2,16	2,16	-65,99		-2948,32
5270,55	0,85	0,06	49,55	36,18	2,55	2,55	-33,63		-2981,95
5382,00	0,72	0,00	111,45	87,47	3,69	3,69	-83,78		-3065,73
5438,06	0,95	0,00	56,06	46,71	0,16	0,16	-46,55		-3112,27
5496,24	0,00	1,63	58,18	27,61	47,50	27,61	19,89		-3092,39
RAZEM			3519,74	427,36	397,96				

Nadmiar NASYP 3092,39m3

(*) - wartości ujemne NASYP, dodatnie WYKOP

mgr inż. Anna Borzuchowska

Uprawnienia do pełnienia samodzielnej
funkcji projektanta w specjalności:
konstrukcyjno-inżynierskiej w zakresie dróg
Nr UAN. II. 7342-110/94

mgr inż. WOJCIECH BORZUCHOWSKI
Upr. budowlane 40.4542.74/93
w Zakresie Dróg i Mostów

TABELA HUMUSU

Projekt: Przebudowa drogi gminnej od granicy Miasta Brańsk (ul. Boćkowska) w kierunku miejscowości Kiersnowo (do skrzyżowania) oraz wieś Kiersnówek na długości 6,90515 km wraz z budową mostu na rzece Bronka w km 0+309,70
I ODCINEK od km 0+414,86 do km 5+496,24

PIKIETAŻ	POWIERZCHNIE		ODLEGŁOŚĆ [m]	OBJĘTOŚCI	
	HUM. ISTN. [m2]	HUM. PROJ. [m2]		OBJ. HUM. ISTN. [m3]	OBJ. HUM. PROJ. [m3]
414,86	0,24	0,04			
448,21	0,18	0,02	33,35	6,97	1,03
506,23	0,44	0,03	58,02	18,02	1,62
534,37	0,40	0,03	28,14	11,80	0,91
600,17	0,43	0,06	65,80	27,24	2,93
624,16	0,16	0,07	23,99	7,07	1,46
652,53	0,13	0,05	28,37	4,13	1,67
707,76	0,18	0,03	55,23	8,64	2,26
766,54	0,22	0,04	58,78	11,73	2,06
822,91	0,07	0,04	56,37	8,06	2,33
876,35	0,09	0,04	53,44	4,28	2,10
985,19	0,09	0,03	108,84	9,74	3,89
1151,17	0,17	0,05	165,98	21,25	7,34
1200,26	0,07	0,05	49,09	5,84	2,47
1299,00	0,03	0,03	98,74	5,13	3,53
1406,13	0,00	0,01	107,13	1,82	1,71
1467,95	0,06	0,02	61,82	1,76	0,90
1531,16	0,00	0,00	63,21	1,80	0,85
1588,90	0,00	0,02	57,74	0,00	0,64
1708,72	0,03	0,02	119,82	1,50	1,98
1844,02	0,04	0,02	135,30	4,26	2,37
1893,89	0,09	0,02	49,87	3,17	1,06
1993,71	0,12	0,03	99,82	10,18	2,79
2097,23	0,14	0,02	103,52	13,35	2,80
2214,13	0,17	0,04	116,90	18,24	3,54
2264,47	0,11	0,04	50,34	6,92	1,94
2354,64	0,04	0,02	90,17	6,45	2,73
2414,74	0,00	0,02	60,10	1,11	1,20
2519,06	0,10	0,03	104,32	5,01	2,69
2565,51	0,12	0,02	46,45	4,97	1,23
2613,22	0,26	0,04	47,71	9,04	1,40

2664,20	0,28	0,02	50,98	13,74	1,59
2775,62	0,14	0,07	111,42	23,06	5,07
2879,38	0,13	0,05	103,76	13,75	6,04
2976,56	0,26	0,11	97,18	18,95	7,48
3068,61	0,19	0,08	92,05	20,80	8,56
3193,59	0,10	0,05	124,98	18,12	8,12
3285,69	0,07	0,03	92,10	7,60	3,80
3341,90	0,20	0,10	56,21	7,48	3,74
3395,25	0,33	0,14	53,35	14,08	6,38
3499,00	0,28	0,09	103,75	31,38	11,80
3579,75	0,13	0,06	80,75	16,27	6,12
3659,74	0,28	0,11	79,99	16,08	6,84
3756,58	0,21	0,07	96,84	23,39	8,55
3818,00	0,20	0,05	61,42	12,53	3,65
3929,28	0,02	0,03	111,28	12,52	4,45
4045,05	0,00	0,02	115,77	1,39	2,89
4101,00	0,00	0,02	55,95	0,00	1,11
4159,83	0,05	0,04	58,83	1,41	1,88
4234,99	0,06	0,05	75,16	4,10	3,44
4282,02	0,07	0,06	47,03	3,08	2,45
4339,71	0,01	0,02	57,69	2,25	2,13
4403,10	0,11	0,05	63,39	3,64	2,20
4493,97	0,07	0,05	90,87	7,91	4,50
4551,34	0,06	0,05	57,37	3,53	2,67
4666,16	0,00	0,02	114,82	3,21	3,79
4785,47	0,18	0,09	119,31	10,68	6,56
4840,64	0,19	0,10	55,17	10,15	5,19
4953,83	0,00	0,02	113,19	10,70	6,62
5000,00	0,12	0,04	46,17	2,82	1,42
5113,38	0,10	0,05	113,38	12,70	5,24
5221,00	0,12	0,06	107,62	12,16	6,08
5270,55	0,21	0,08	49,55	8,20	3,48
5382,00	0,14	0,08	111,45	19,34	9,03
5438,06	0,00	0,04	56,06	3,92	3,48
5496,24	0,00	0,00	58,18	0,00	1,18

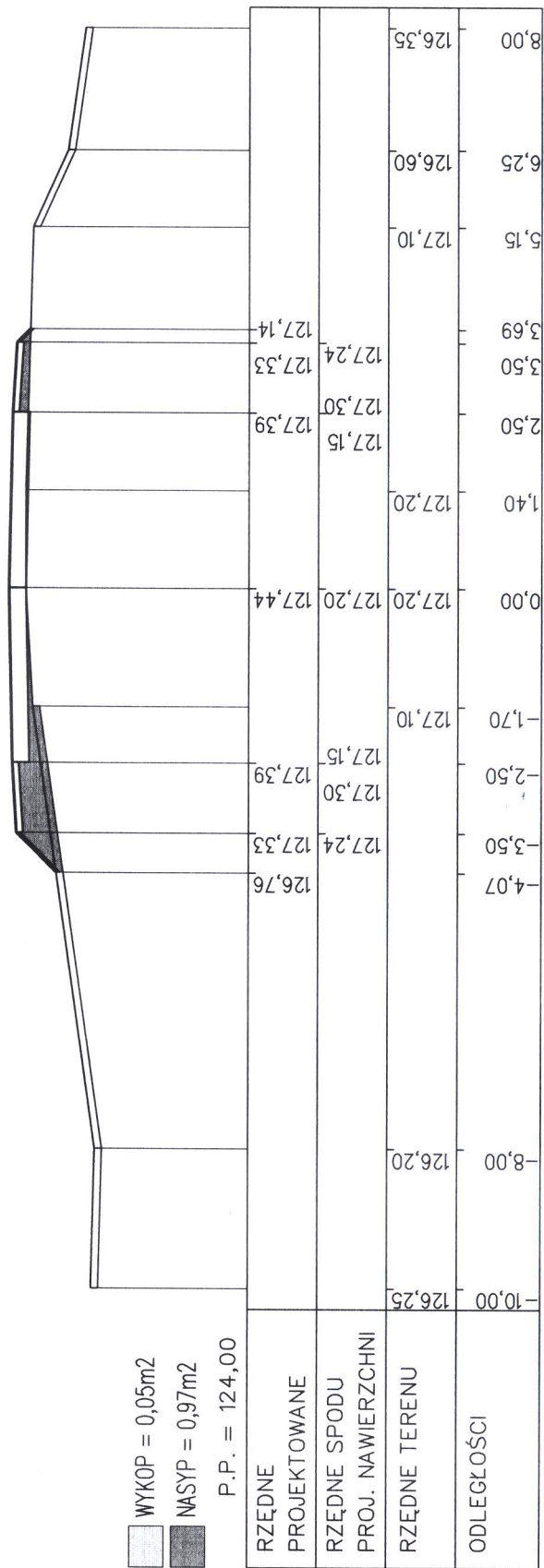
SUMY : HUMUS ISTNIEJĄCY [m3] = 610,41 PROJEKTOWANY [m3] = 232,94

mgr inż. Anna Borzuchowska
 Uprawnienia do pełnienia samodzielnej
 funkcji projektanta w specjalności
 konstrukcyjno-inżynierskiej w zakresie dróg
 Nr UAN. II. 7342-110/94

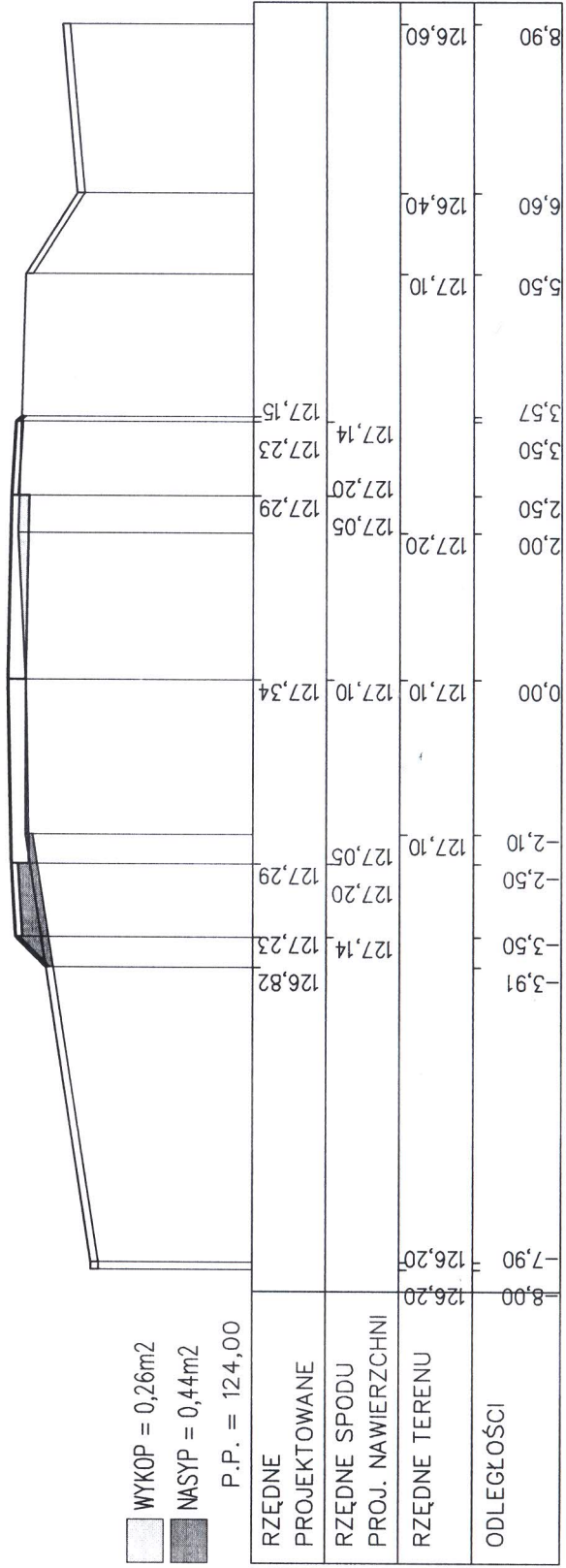
mgr inż. Włodzisław Borzuchowski
 Upr. UAN. II. 7342-74/93
 w Zakresie Dróg i Mostów

PIK. 414,86

Skale 1:100/1:100

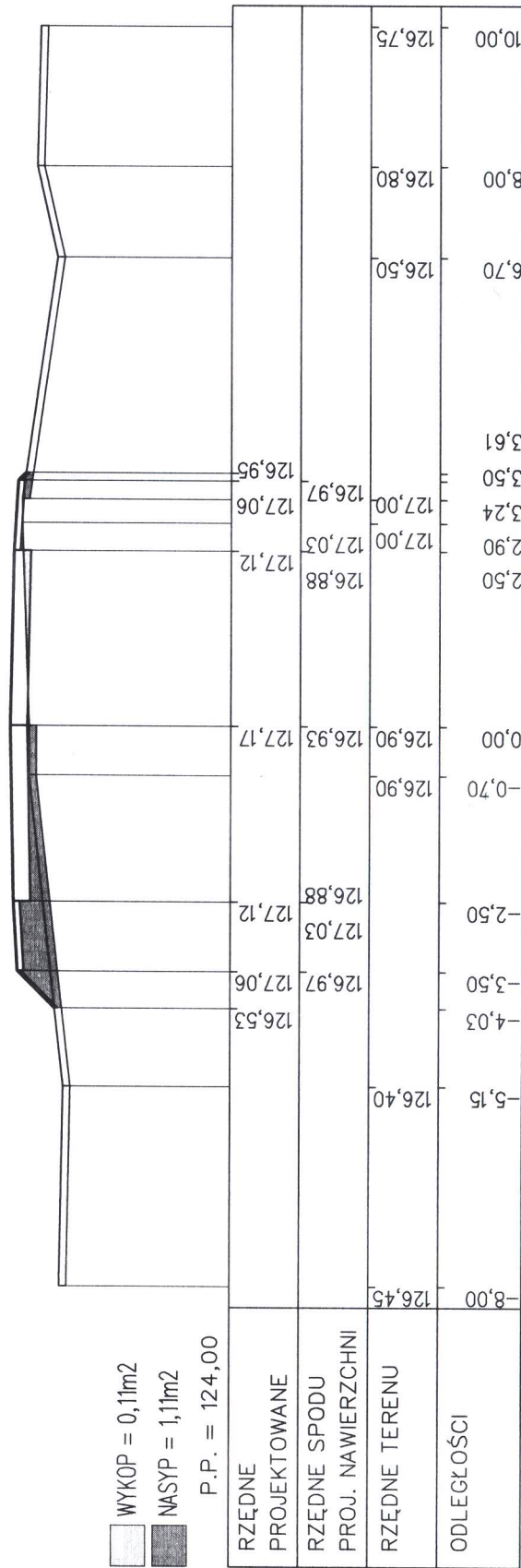


PIK. 448,21
 Skala 1:100 / 1:100



PIK. 506,23

Skale 1:100/1:100



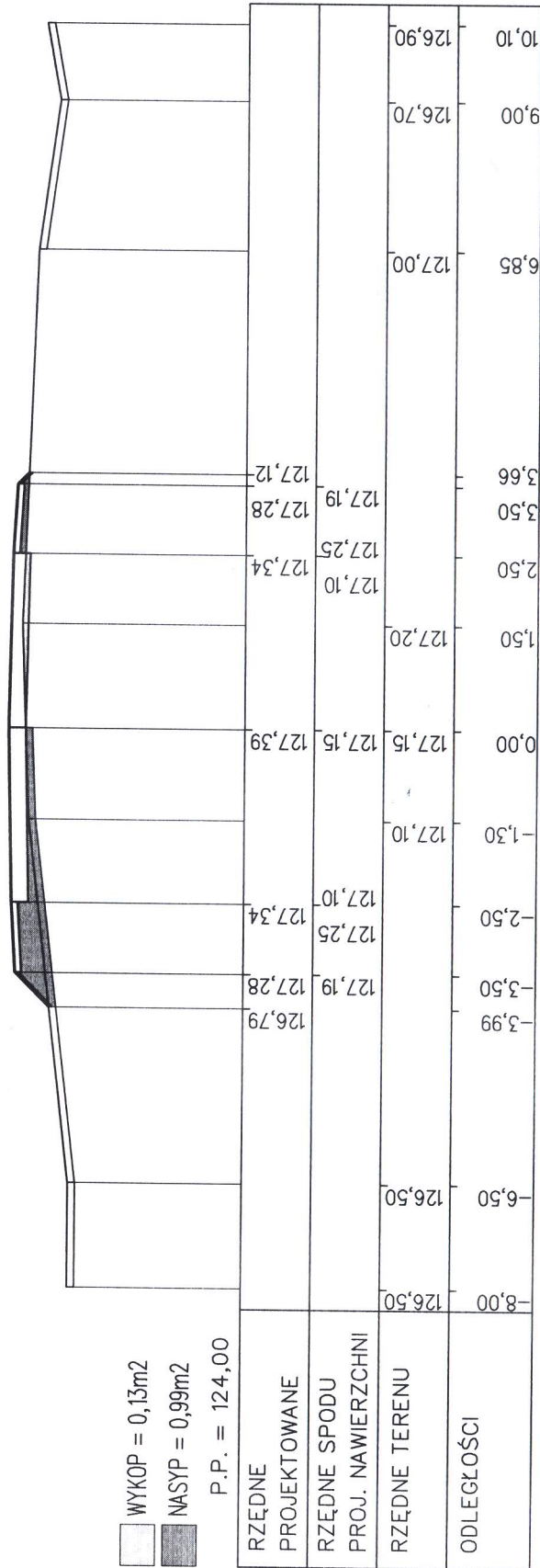
PIK. 534,37

Skale 1:100/1:100

WYKOP = 0,13m²

NASYP = 0,99m²

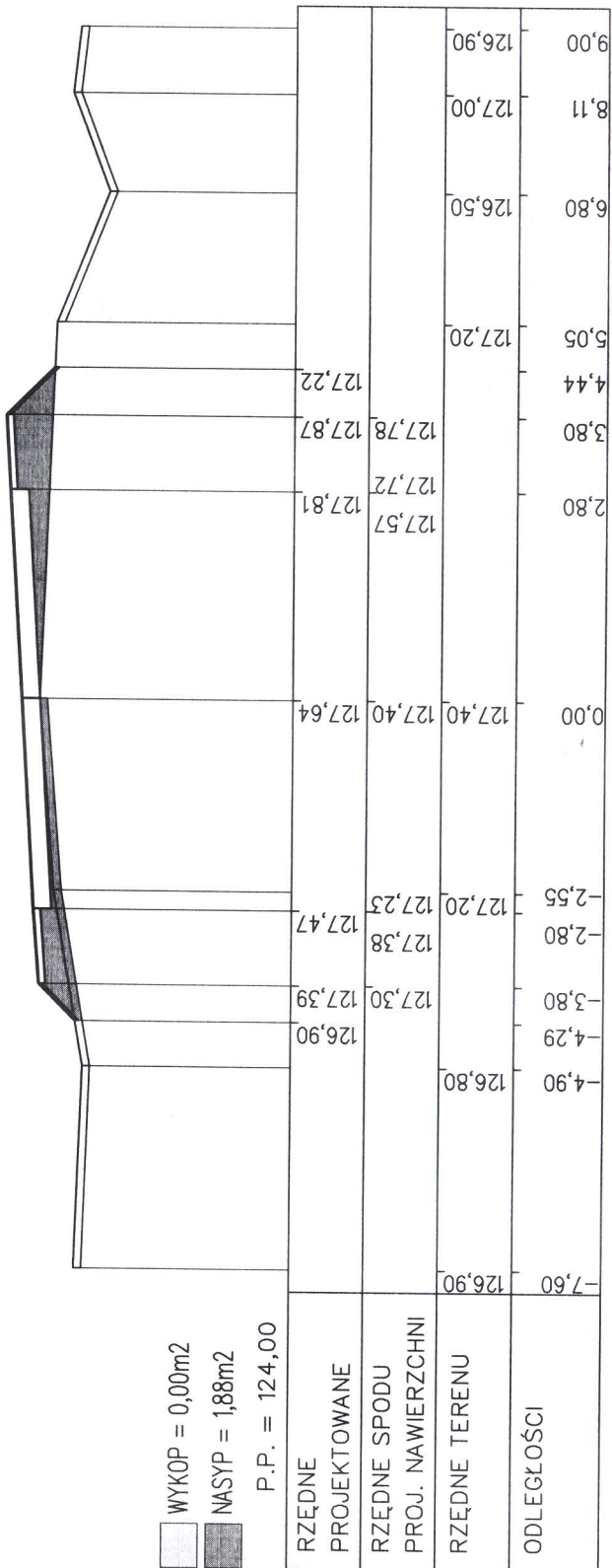
P.P. = 124,00



PIK. 600,17

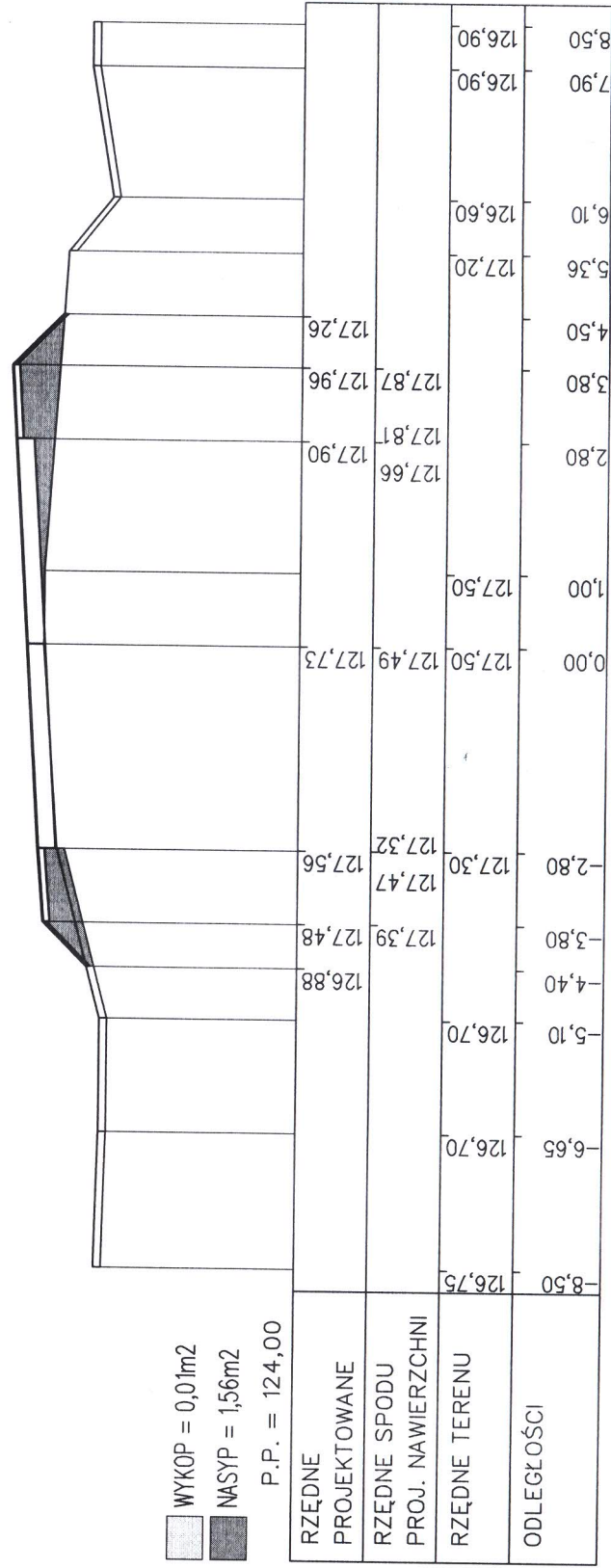
Skale 1:100/1:100

WYKOP = 0,00m²
 NASYP = 1,88m²
 P.P. = 124,00



PIK. 624,16

Skale 1:100 / 1:100



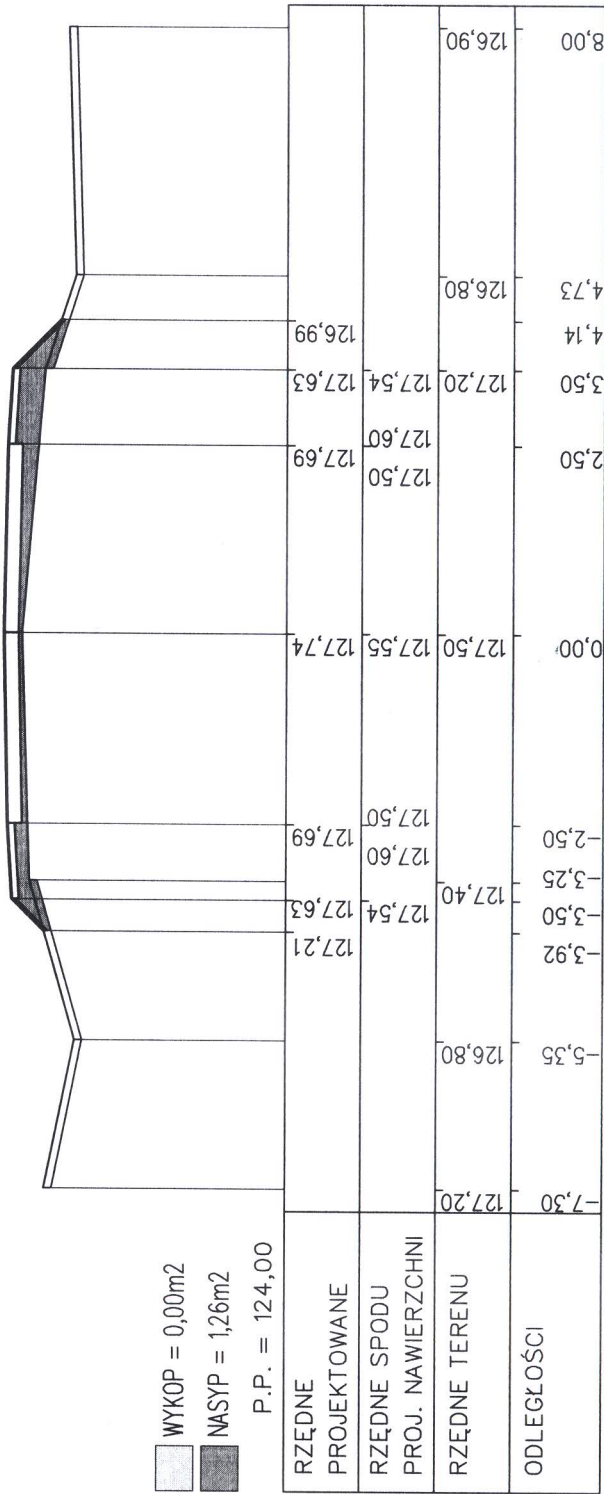
PIK. 652,53

Skale 1:100/1:100

WYKOP = 0,00m²

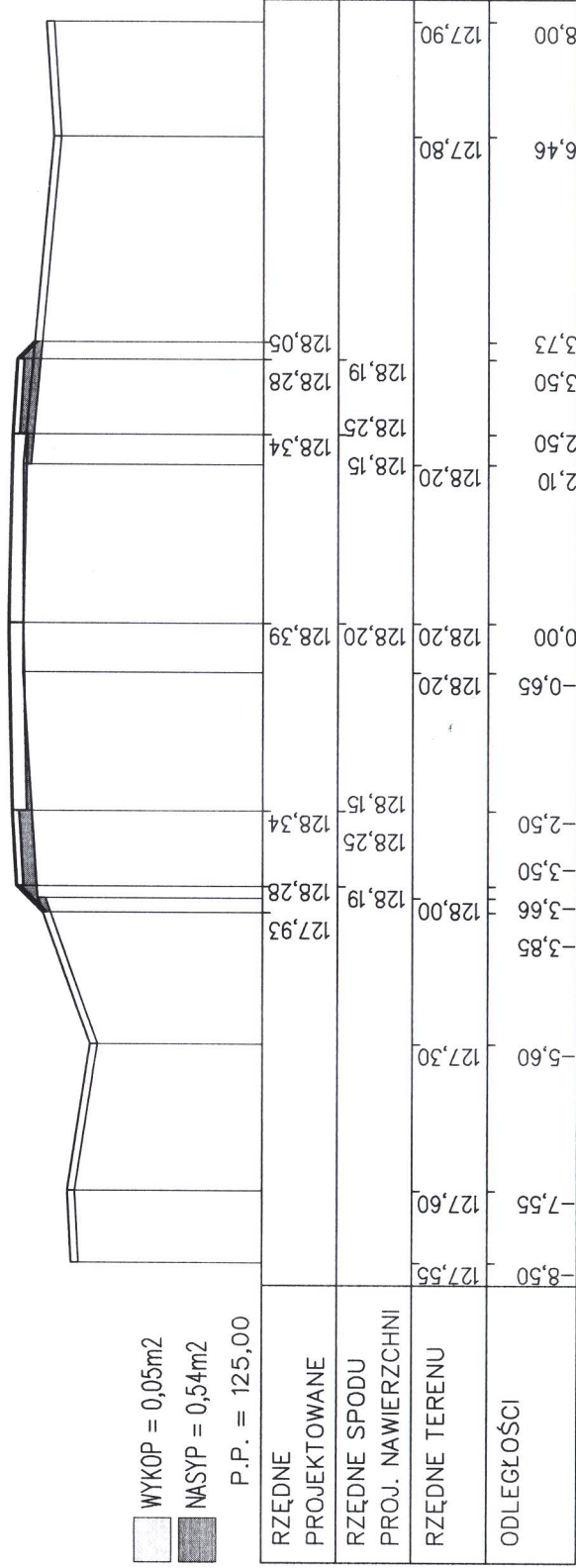
NASYP = 1,26m²

P.P. = 124,00



PIK. 707,76

Skala 1:100/1:100



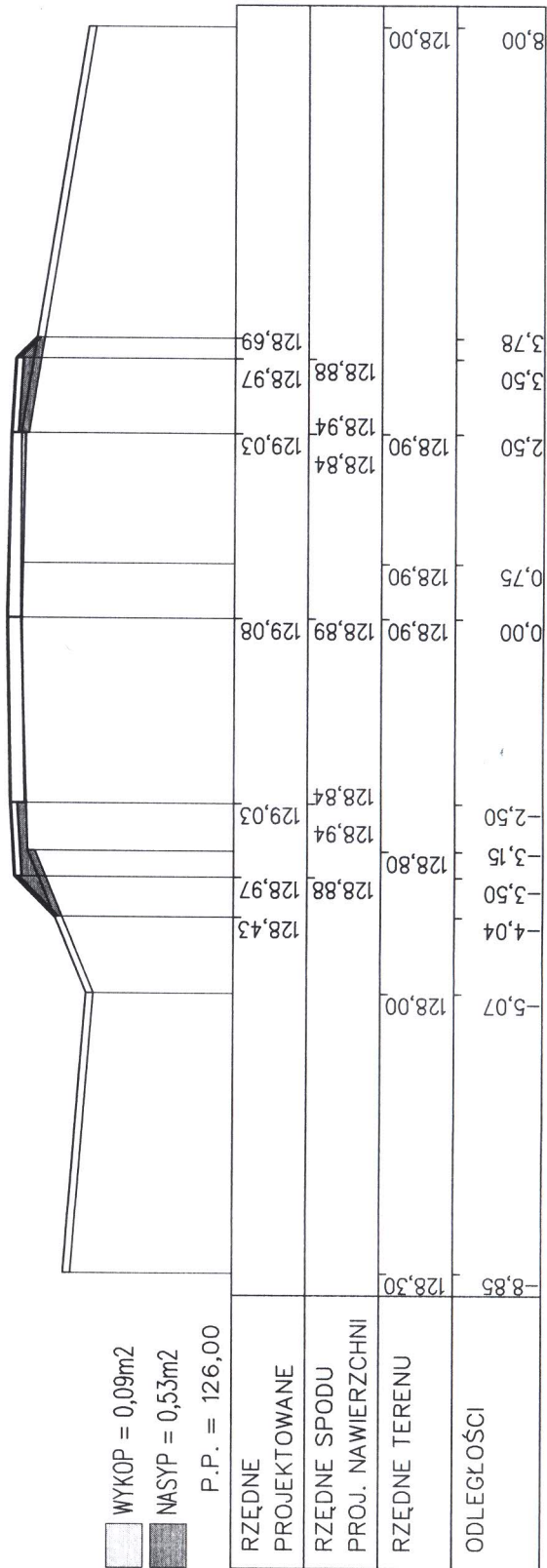
PIK. 766,54

Skale 1:100/1:100

WYKOP = 0,09m²

NASYP = 0,53m²

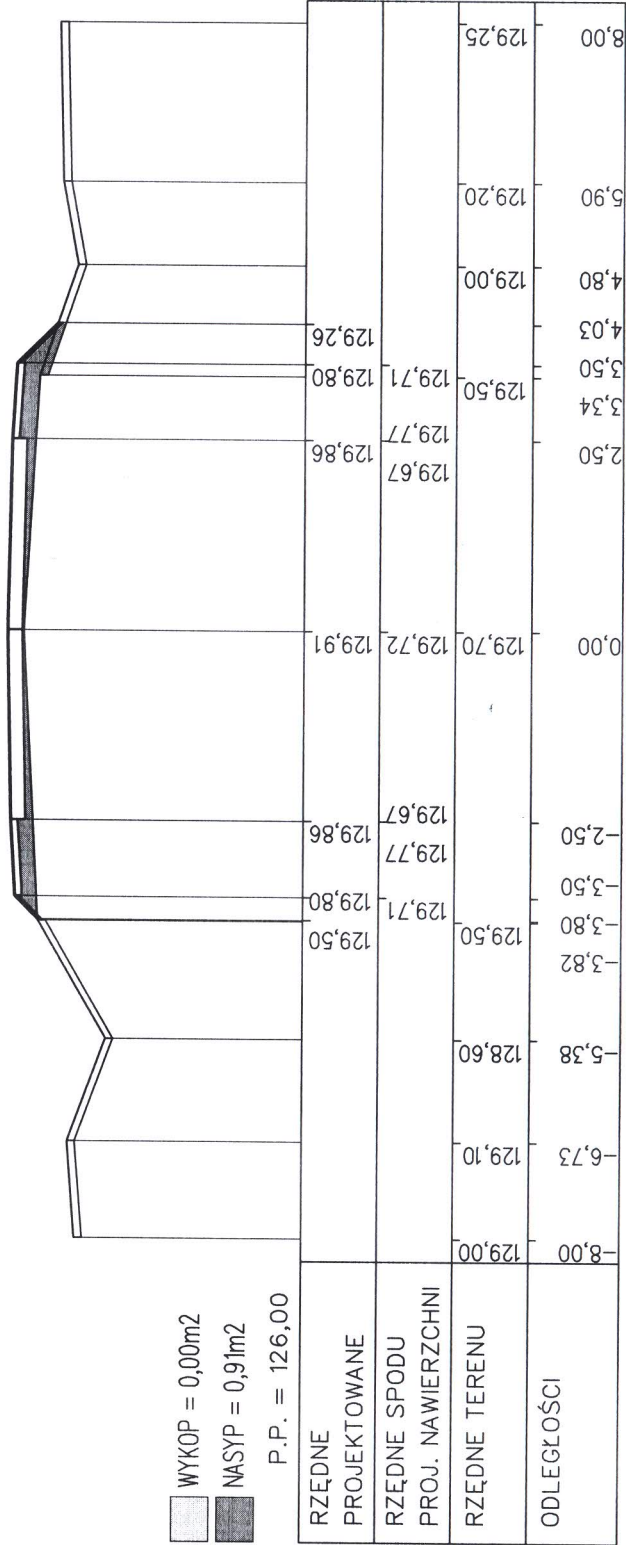
P.P. = 126,00



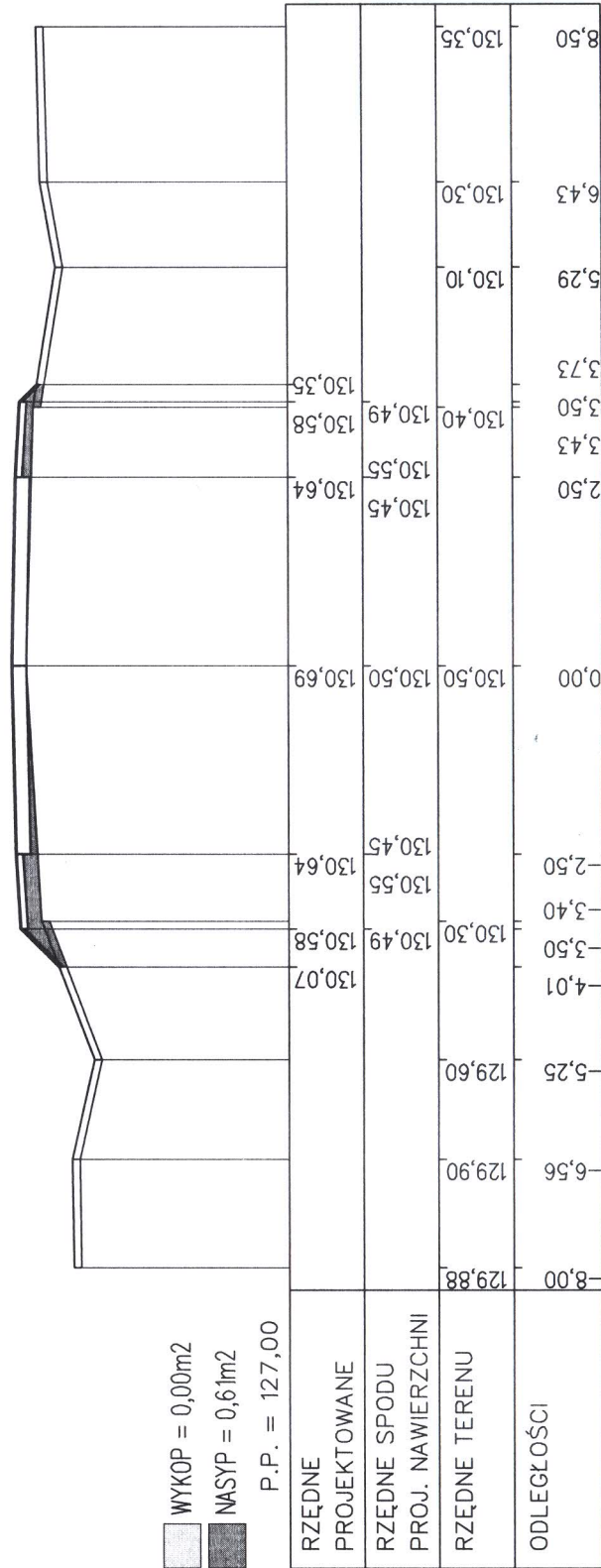
PIK. 822,91

Skala 1:100/1:100

WYKOP = 0,00m²
 NASYP = 0,91m²
 P.P. = 126,00

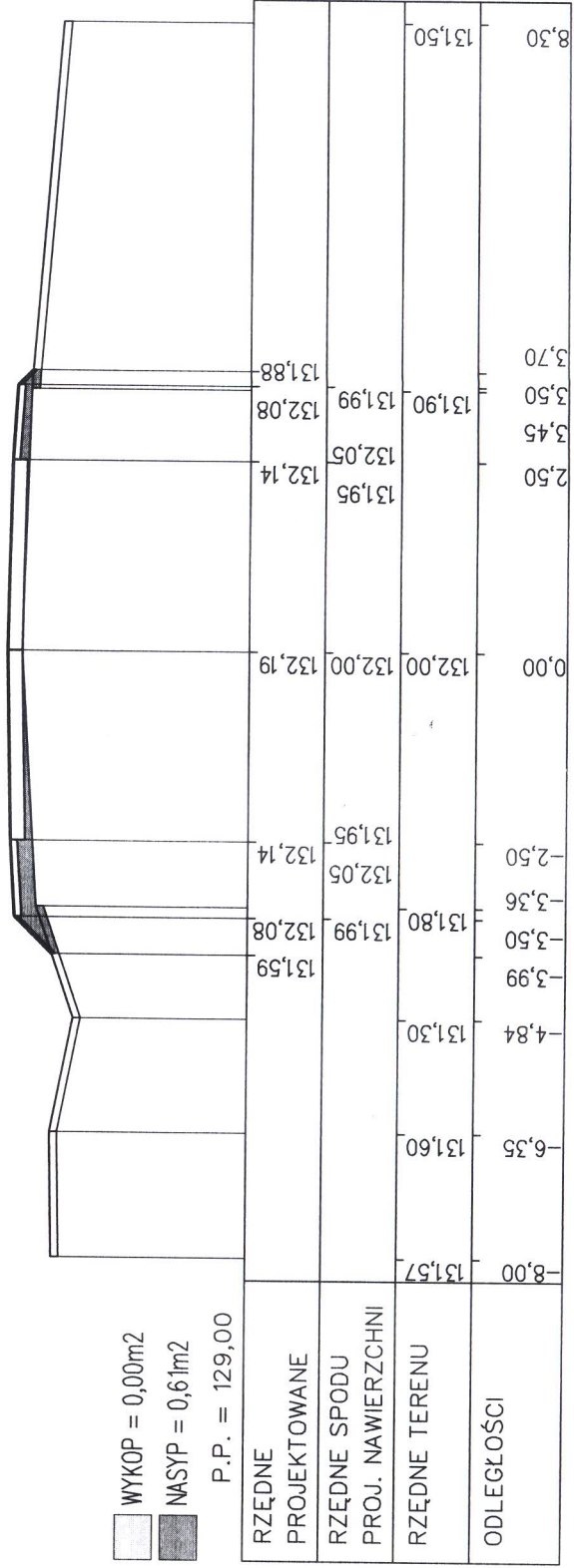


PIK. 876,35
 Skala 1:100/1:100



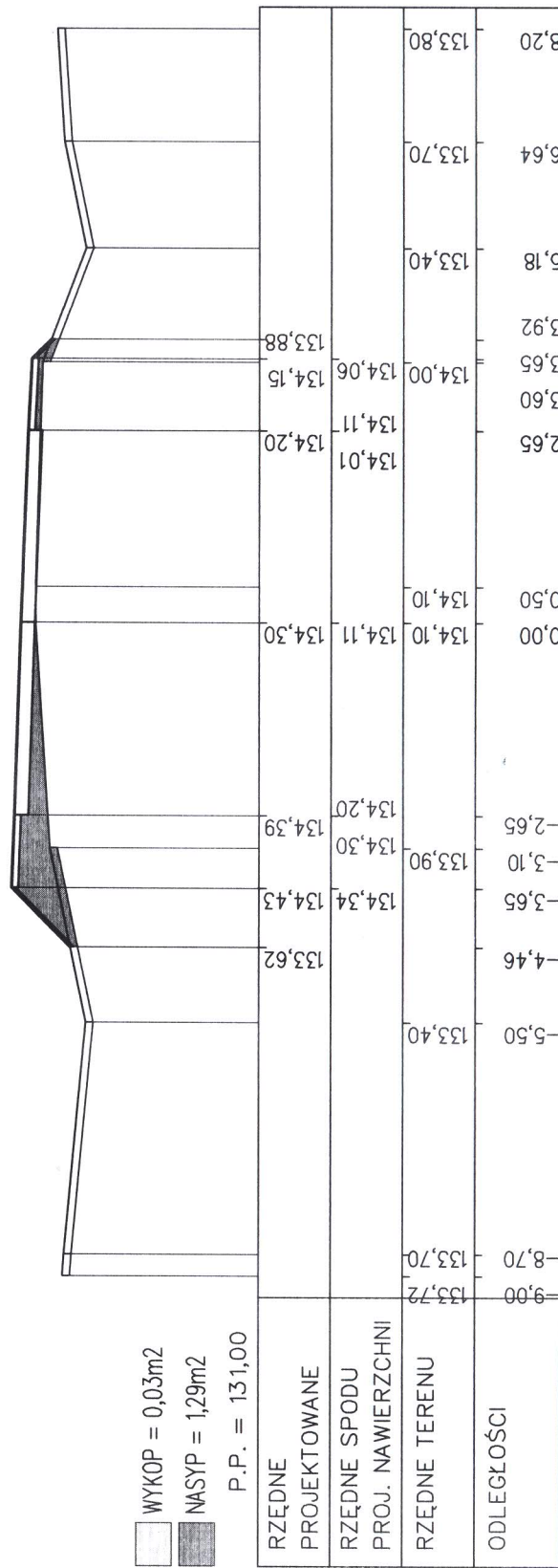
PIK. 985,19

Skala 1:100/1:100



PIK. 1151,17

Skala 1:100/1:100



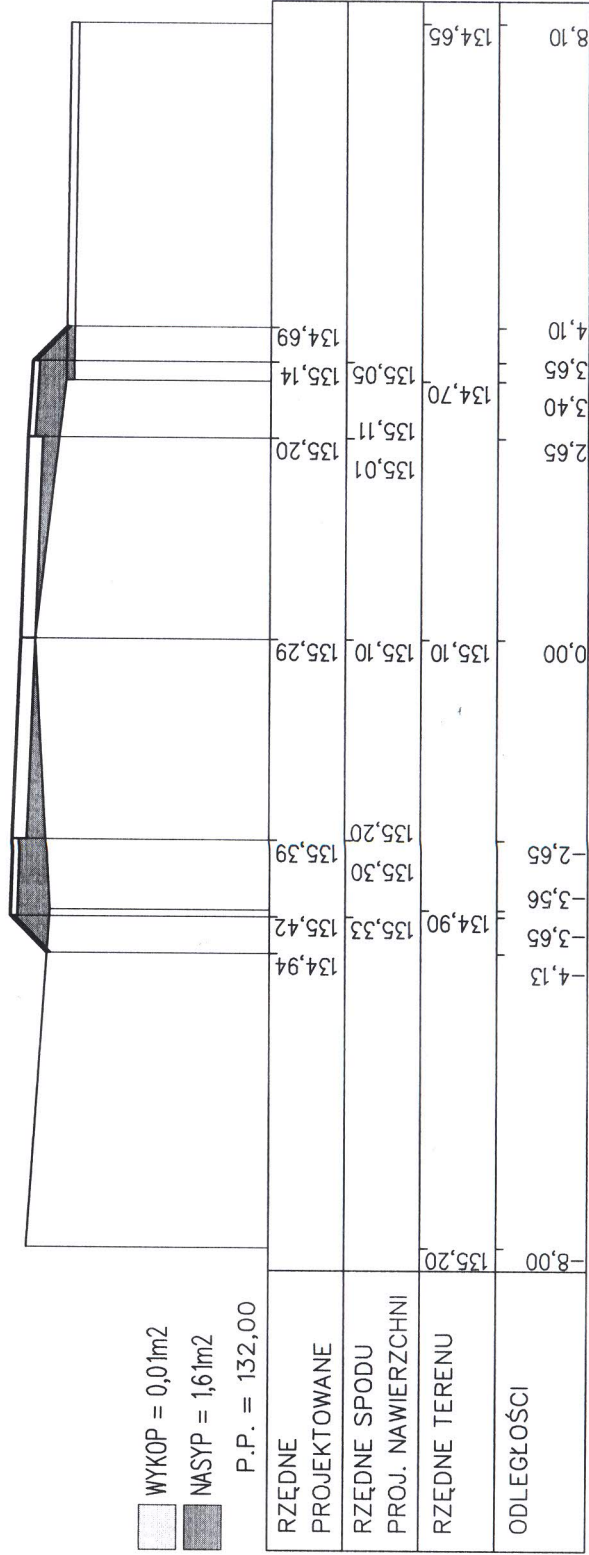
WYKOP = 0,03m²

NASYP = 1,29m²

P.P. = 131,00

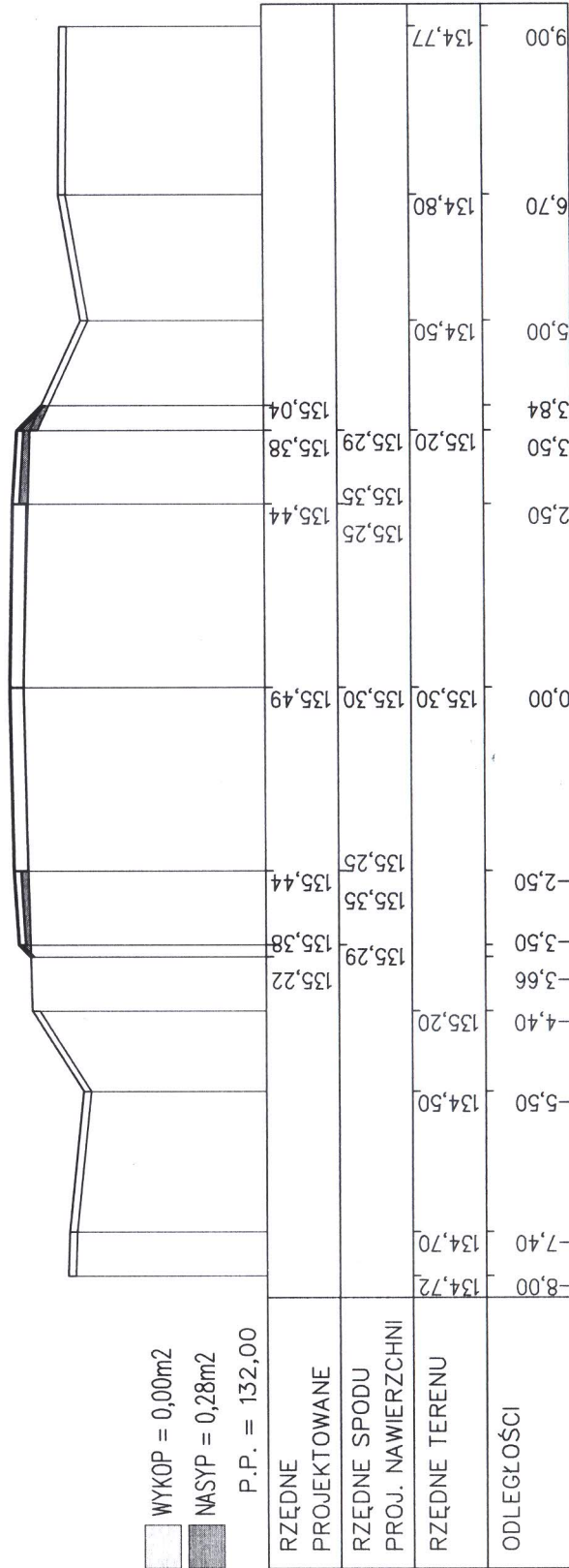
PIK. 1200,26

Skala 1:100/1:100



PIK. 1299,00

Skale 1:100/1:100



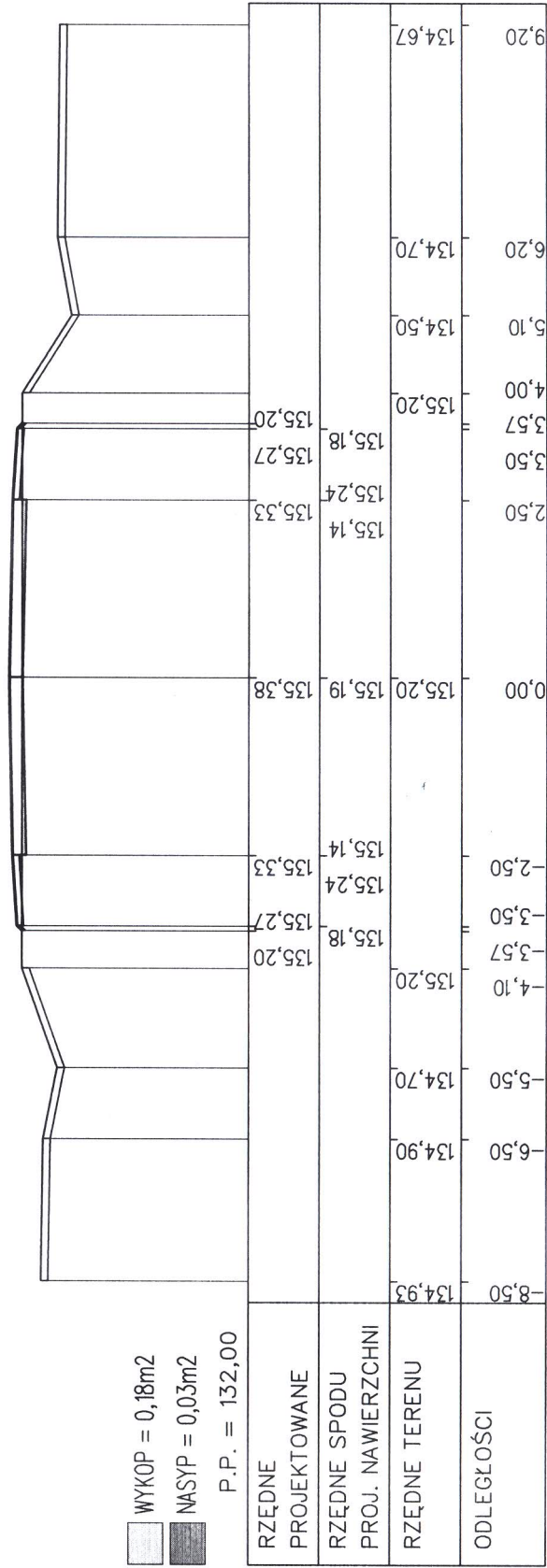
WYKOP = 0,00m²

NASYP = 0,28m²

P.P. = 132,00

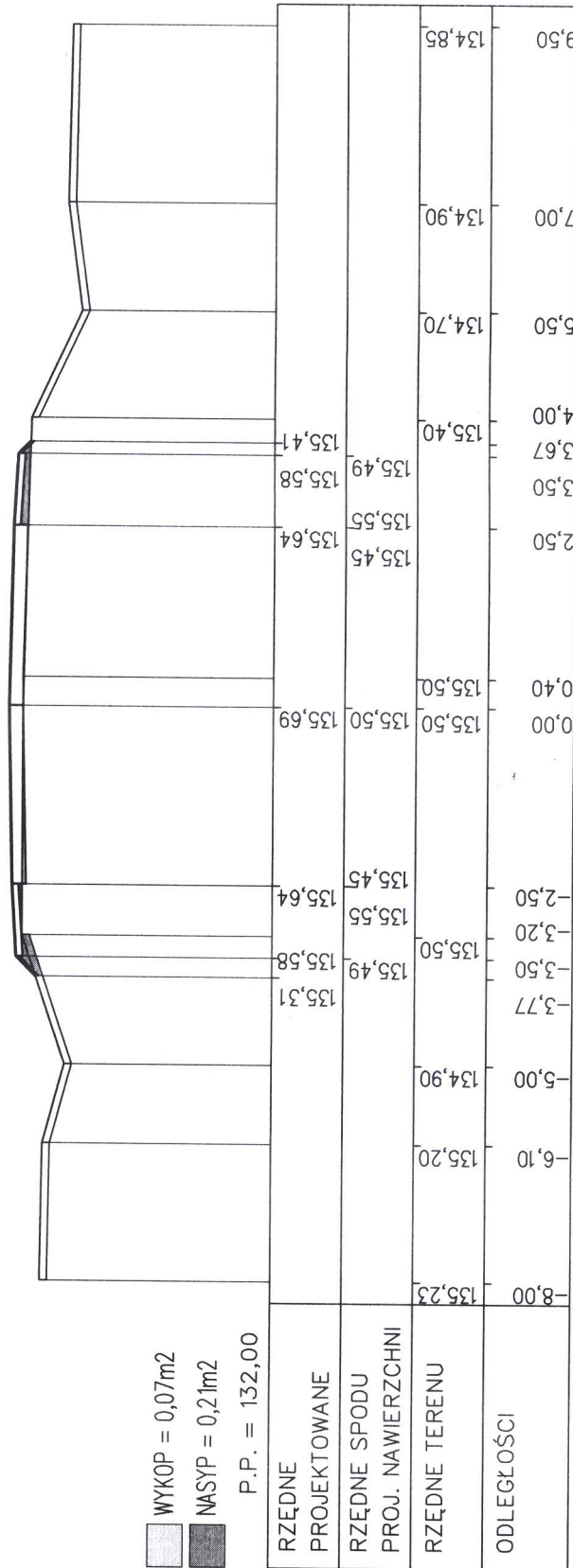
PIK. 1406,13

Skale 1:100/1:100



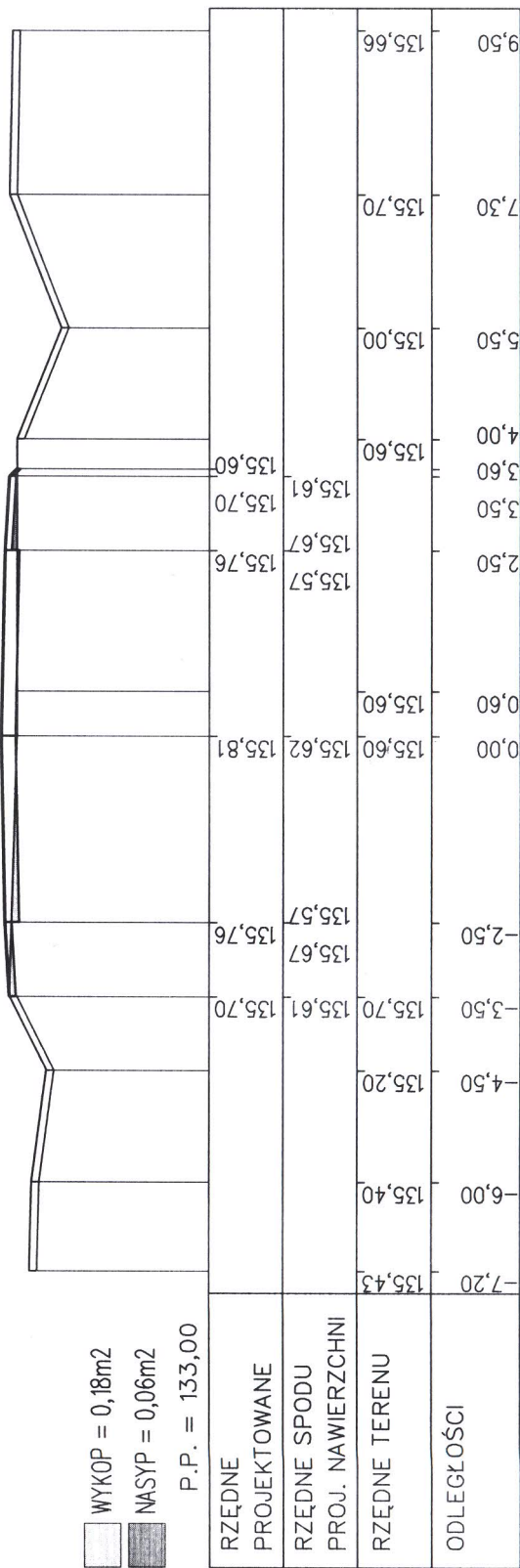
PIK. 1467,95

Skala 1:100 / 1:100



PIK. 1531,16

Skale 1:100/1:100



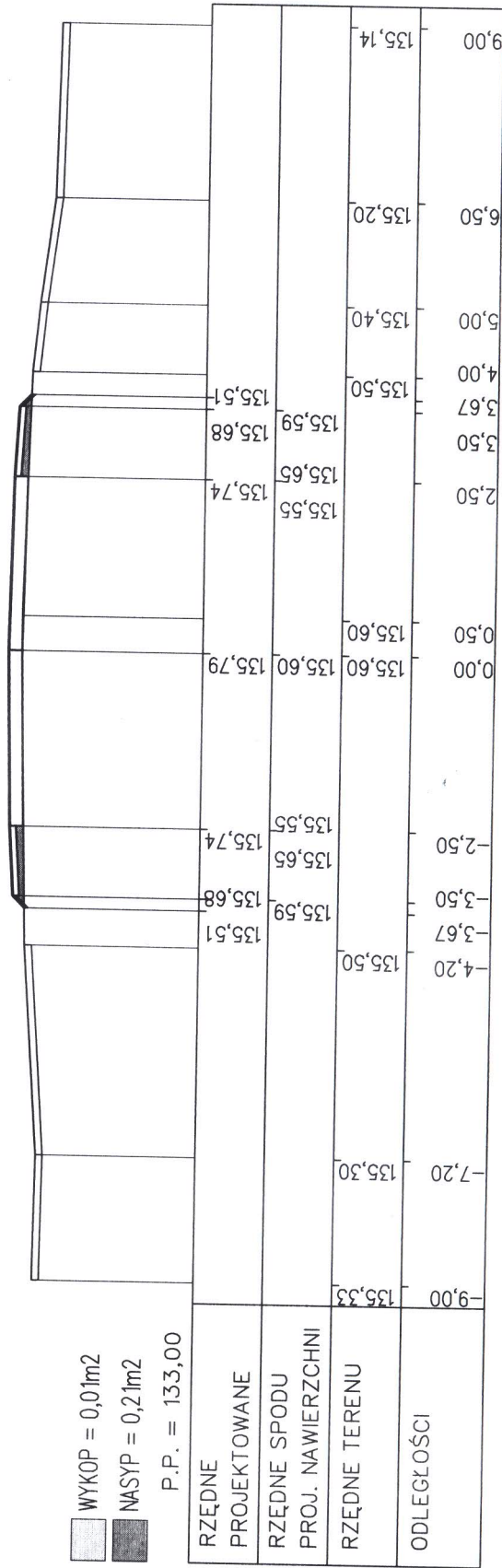
PIK. 1588,90

Skale 1:100/1:100

WYKOP = 0,01m²

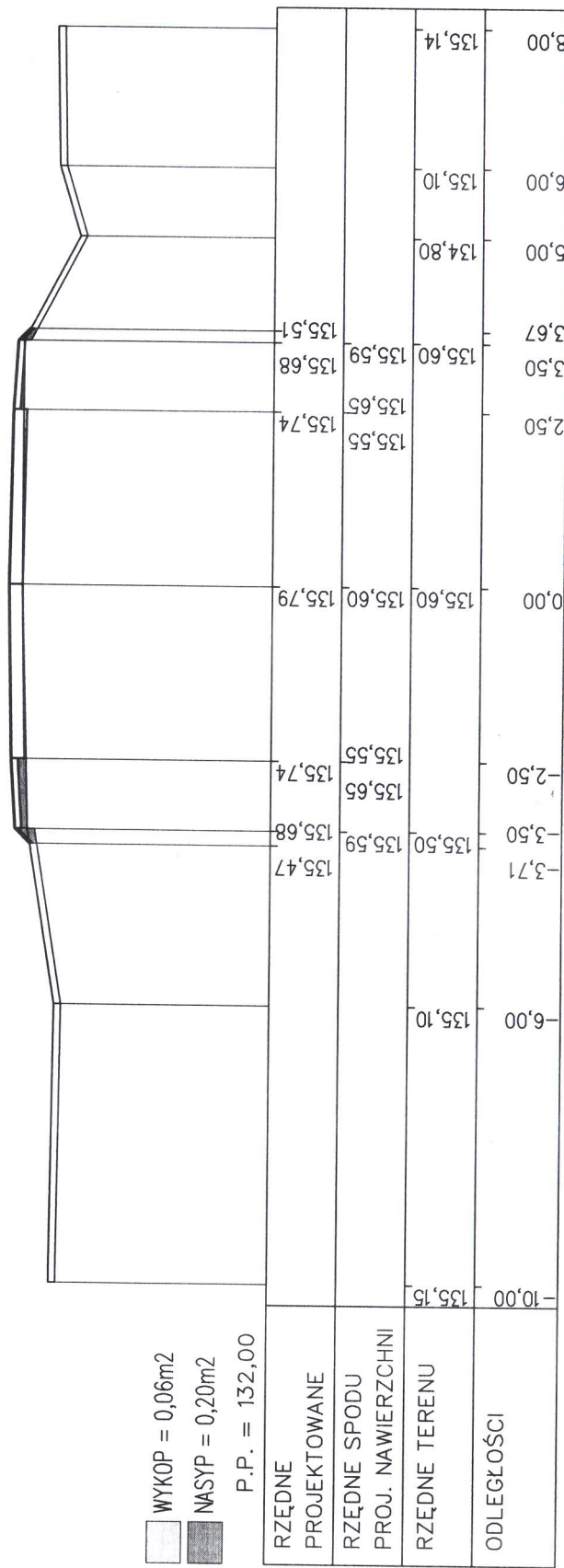
NASYP = 0,21m²

P.P. = 133,00



PIK. 1844,02

Skale 1:100/1:100



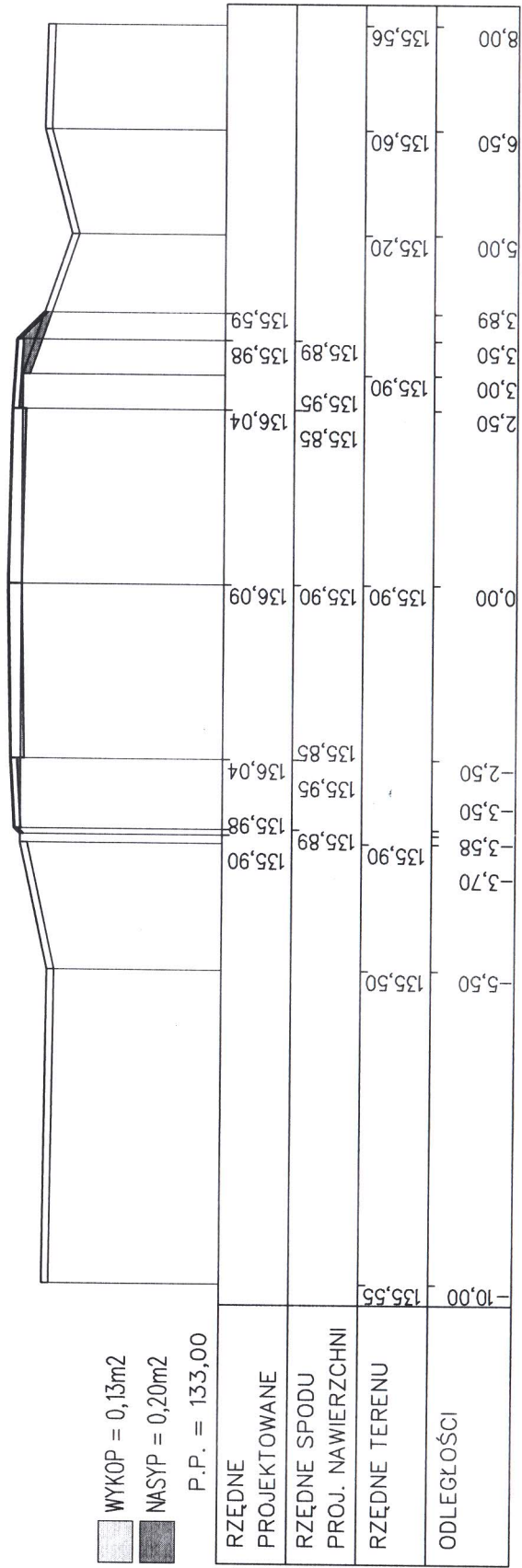
WYKOP = 0,06m²

NASYP = 0,20m²

P.P. = 132,00

PIK. 1893,89

Skale 1:100/1:100

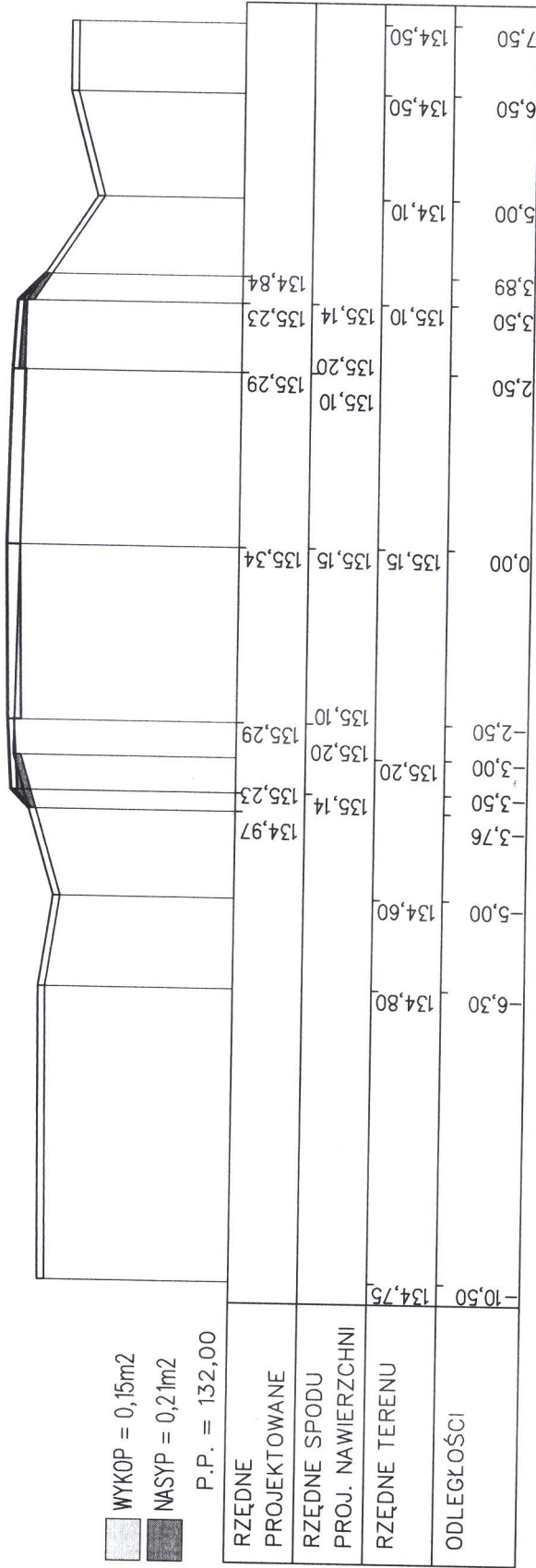


PIK. 1993,71

Skale 1:100/1:100

WYKOP = 0,15m²
 NASYP = 0,21m²

P.P. = 132,00



PIK. 2097,23

Skale 1:100 / 1:100

