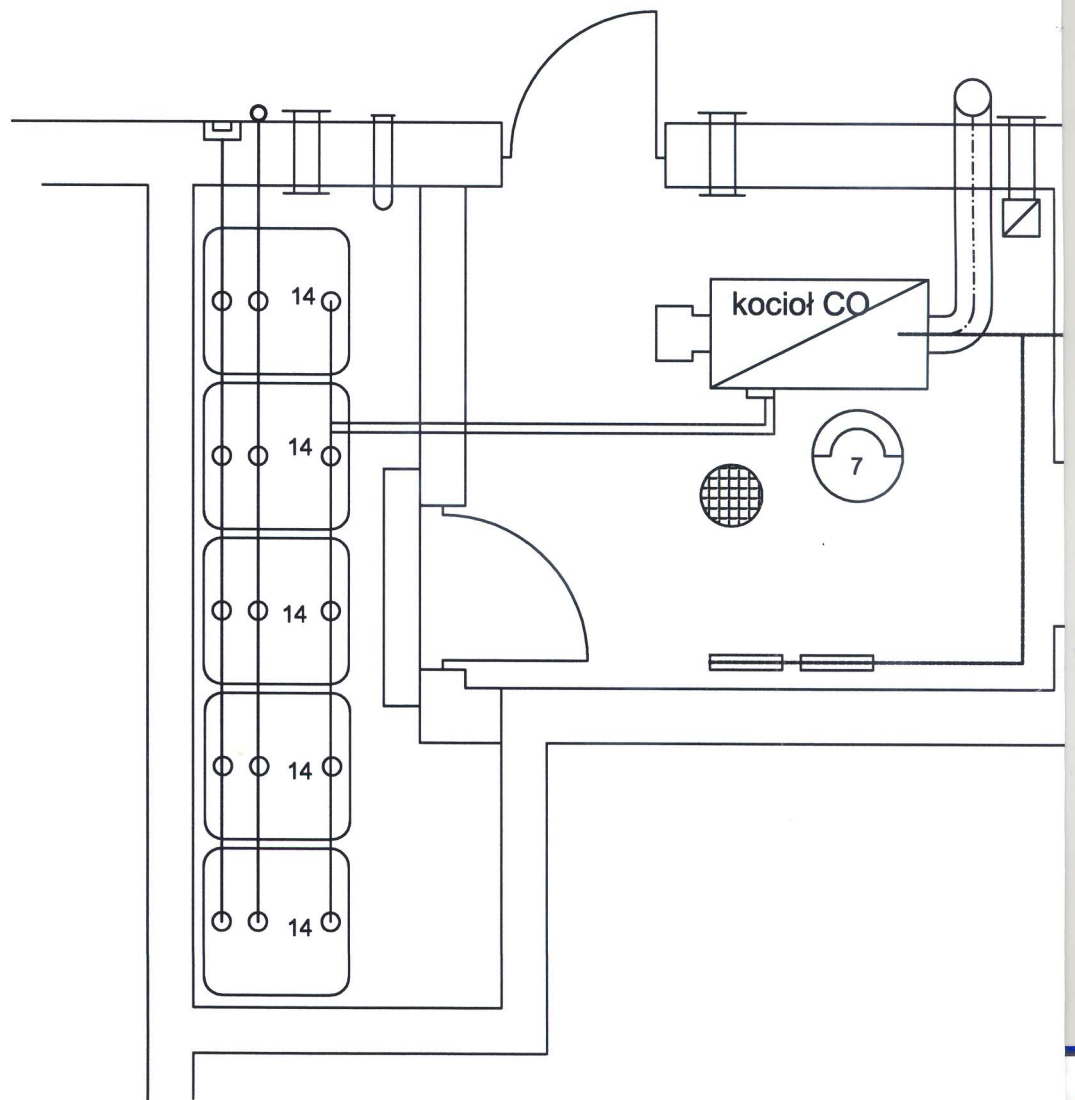
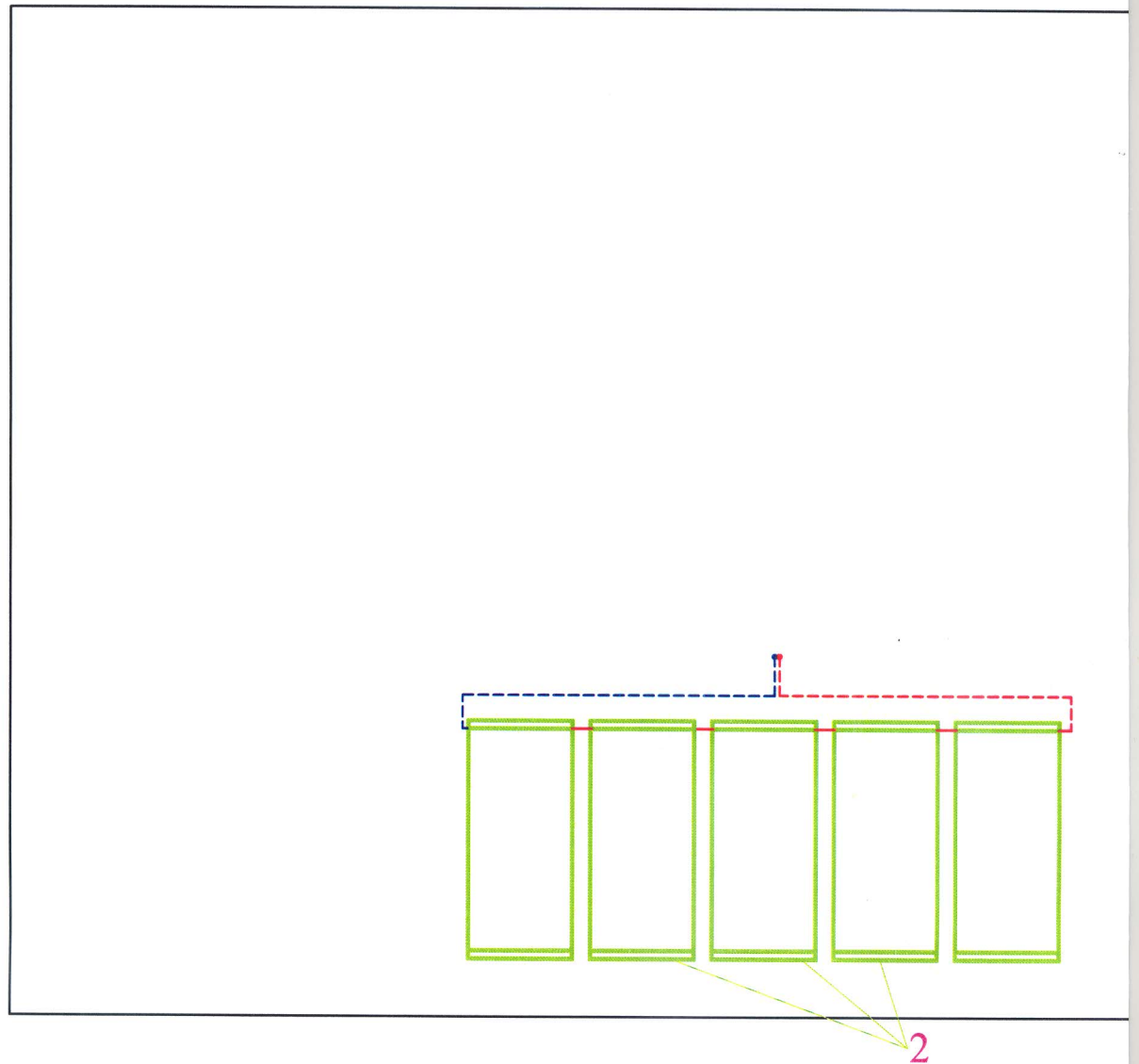


RZUT KOTŁA



Rzut kolektorów na dach



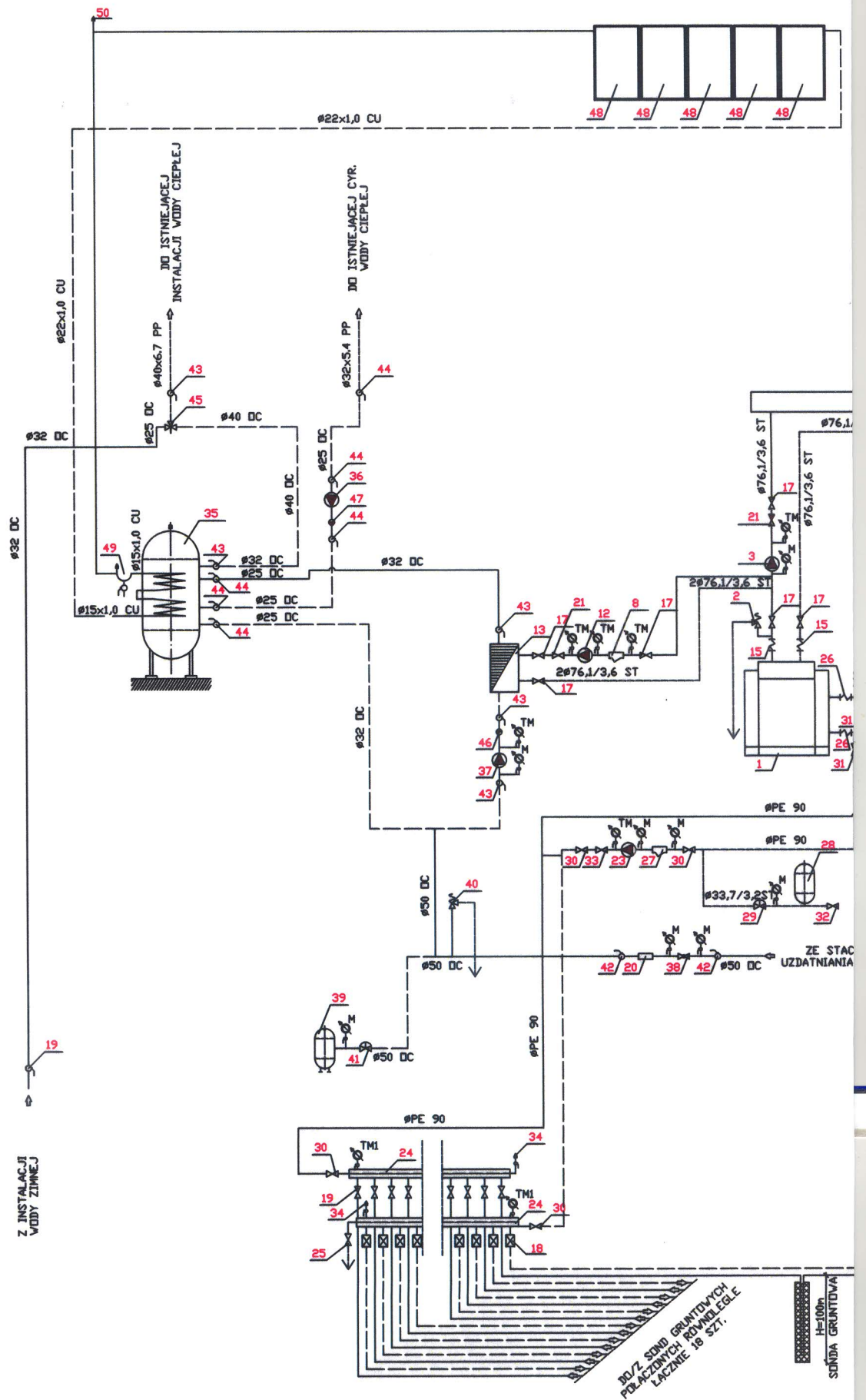
2. Kolektor słoneczny płaski - 5 płyt
Uchwyt do dachu płaskiego

hu



Inwestor	GMINA BRAŃSK, ul. Rynek 8, 17-120 Brańsk
Przedmiot	Rzut kolektorów na dachu Szkoły Podstawowej w Chojewie, gm. Brańsk
Nazwa opracowania	REMONT KOTŁOWNI Z UKŁADEM POMP CIEPŁA W BUDYNKU SZKOŁY PODSTAWOWEJ W CHOJEWIE
Projektanci	mgr inż. Stanisław Kuźmiński <small>upr. w spec. konstr. budow. i arch. i instalacyjno-inżynierskich dziedzinach Nr LOM 687, UAN 7342-292, UAN 7342-1392</small>
	mgr inż. Mariusz Myśliński <small>Nr LOM 6/87, UAN 7342-492</small>

mgr inż. Stanisław Kuźmiński
18-214 KLUKOŃKO, ul. Wypoczynkowa 4
Tel. (086) 247 47 44, 101 0 042 593 8
mgr inż. Mariusz Myśliński
Instalacyjno-inżynierskich dziedzinach
Nr LOM 6/87, UAN 7342-492
mgr inż. Mariusz Myśliński
Upr. budowlana do proj. i kier. robotami bud.
ograniczeń w specjalizacji: w zakresie sieci,
instalacji i urządzeń elektrycznych, wentylacyjnych,
gazowych, wodociagowych i kanalizacyjnych
nr ewid.: PBL/0041/PWOS/06



Z INSTALACJI
WODY ZIMNEJ

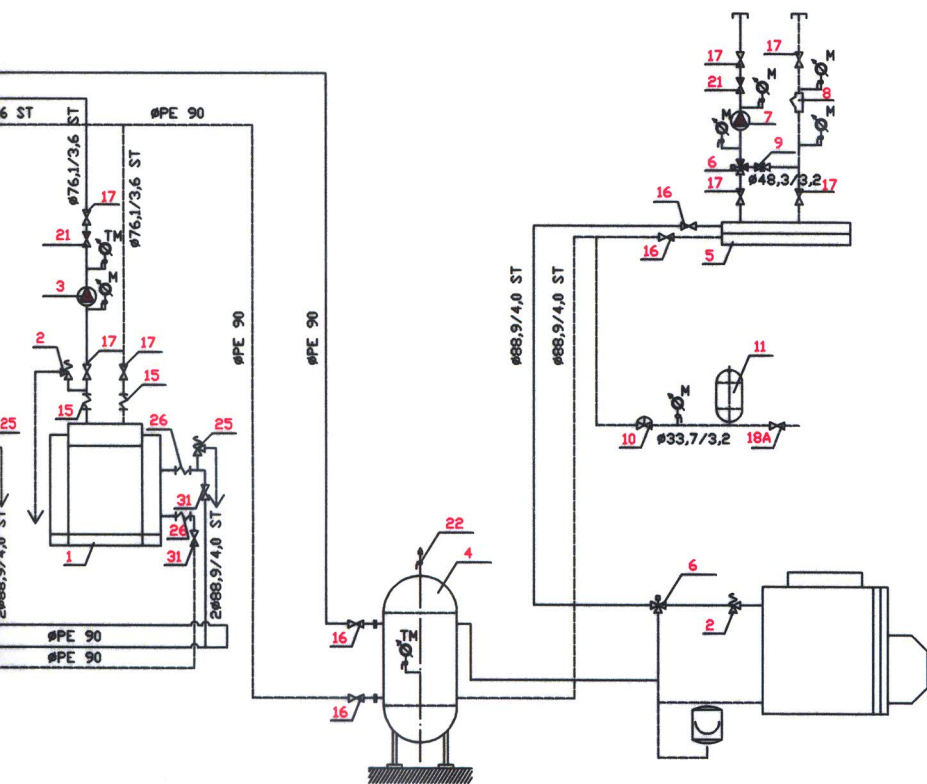
DO ISTNIEJĄCEJ
INSTALACJI WODY CIEPŁEJ

DO ISTNIEJĄCEJ CYR.
WODY CIEPŁEJ

DO / Z SOND GRUNTOWYCH
POŁĄCZENIACH RÓWNOLEGLE
ŁĄCZNIK 18 SZT.

SONDA GRUNTOWA
H=100m

ZE STACJA
UZDATNIANIA



Inwestor	GMINA BRAŃSK, ul. Rynek 8, 17-120 Brańsk
Przedmiot	Schemat ideowy połączenia systemu rozdzielacza ciepła ze szczytowa wytwornica ciepła, pompa ciepła oraz kolektorami słonecznymi w Szkole Podstawowej w Chojewie
Nazwa opracowania	REMONT KOTŁOWNI Z UKŁADEM POMP CIEPŁA W BUDYNKU SZKOŁY PODSTAWOWEJ IM. JANA PAWŁA II W HOLONKACH SZKOŁA FILIALNA W CHOJEWIE
Projektanci	mgr inż. Stanisław Kuziński mgr inż. Mariusz Mysiński

mgr inż. Stanisław Kuziński
ul. Wspólna 4
tel. (086) 277 47 54, tel. 0 602 393 91
UPF w spec. kontr. bud. i arch.
inżyniersko-inżynierskich sieci sanitarnych
Nr LOM 6/87, UAN 7342-2/82
UAN 7342-13/82
Upr. w spec. konstr. bud. i arch. I
Instalacyjno-inżynierskich sieci sanitarnych Nr LOM
6/87, UAN 7342-2/82, UAN 7342-13/82
mgr inż. Mariusz Mysiński
Upr. w spec. konstr. bud. i arch. bez
ograniczeń w spec. instalacyjnej w zakresie sieci
instalacji i urządzeń cieplnych, wentylacyjnych,
gazowych, wodociagowych i kanalizacyjnych
nr ewid.: PDL/0041/PWOS/06

SOŁDA GRUNTOWA
H=1000